



Coimisiún na Scrúduithe Stáit

An Ardteistiméireacht 2014

**Aistriúchán
Ar Scéim Mharcála**

Staidéar Foirgníochta

Gnáthleibhéal

Nóta do mhúinteoirí agus do scoláirí faoi úsáid na scéimeanna marcála foilsithe

Níl na scéimeanna marcála a fhoilsíonn Coimisiún na Scrúduithe Stáit ceaptha lena n-úsáid mar cháipéisí astu féin. Is áis riachtanach iad ag scrúdaitheoirí a théann faoi oiliúint i léirléamh agus i gcur i bhfeidhm ceart na scéime. Mar chuid den oiliúint sin, as measc rudaí eile, déantar samplaí d'obair na scoláirí a mharcáil agus déantar plé ar na marcanna a bhronntar, mar mhaithe le cur i bhfeidhm ceart na scéime a shoiléiriú. Déanann Scrúdaitheoirí Comhairleacha monatóireacht ar obair na scrúdaitheoirí ina dhiaidh sin le cinntiú go gcuirtear an scéim mharcála i bhfeidhm go comhleanúnach agus go beacht. Bíonn an Príomhscrúdaitheoir i bhfeighil an phróisis agus is gnách go mbíonn Príomhscrúdaitheoir Comhairleach ag cuidiú leis. Is é an Príomhscrúdaitheoir an t-údarás deiridh i dtaca le cé acu a cuireadh an scéim mharcála i bhfeidhm i gceart ar aon phársa d'obair iarrthóra nó nár cuireadh.

Is cáipéisí oibre na scéimeanna marcála. Cé go n-ullmhaítear dréachtscéim mharcála roimh an scrúdú, ní chuirtear bailchríoch uirthi go dtí go gcuireann scrúdaitheoirí i bhfeidhm ar obair iarrthóirí í agus go dtí go mbailítear agus go meastar an t-aiseolas ó na scrúdaitheoirí uile, i bhfianaise raon iomlán na bhfreagraí a thug na hiarrthóirí, leibhéal foriomlán deacrachta an scrúdaithe agus an ghá le comhleanúnachas caighdeán a choimeád ó bhliain go bliain. Aistriúchán ar an scéim chríochnaithe atá sa cháipéis fhoilsithe seo, mar a cuireadh i bhfeidhm ar obair na n-iarrthóirí uile í.

Is cóir a nótáil i gcás scéimeanna ina bhfuil freagraí nó réitigh eiseamláireacha nach bhfuil sé i gceist a chur in iúl go bhfuil na freagraí ná na réitigh sin uileghabhálach. D'fhéadfadh sé go bhfuil leaganacha éagsúla nó malartacha ann a bheadh inghlactha freisin. Ní mór do na scrúdaitheoirí tuillteanas gach freagra a mheas agus téann siad i gcomhairle lena Scrúdaitheoirí Comhairleacha nuair a bhíonn amhras orthu.

Scéimeanna Marcála san am atá le teacht

Ní cóir talamh slán a dhéanamh d'aon rud a bhaineann le scéimeanna marcála san am atá le teacht bunaithe ar scéimeanna a bhí ann cheana. Cé go mbíonn na bunphrionsabail mheasúnachta mar an gcéanna, is féidir go mbeadh athrú ar shonraí marcála cineál áirithe ceiste i gcomhthéacs na páirte a bheadh ag an gceist sin sa scrúdú foriomlán bliain áirithe ar bith. Bíonn sé de fhreagracht ar an bPríomhscrúdaitheoir bliain áirithe ar bith a dhéanamh amach cén tslí is fearr a chinnteoidh go measfar obair na n-iarrthóirí go cothrom agus go cruinn, agus go gcoimeádfar caighdeán comhleanúnach measúnachta ó bhliain go bliain. Dá réir sin, d'fhéadfadh gnéithe de struchtúr, de mhionsonraí agus de chur i bhfeidhm na scéime marcála in ábhar áirithe athrú ó bhliain go bliain gan rabhadh.

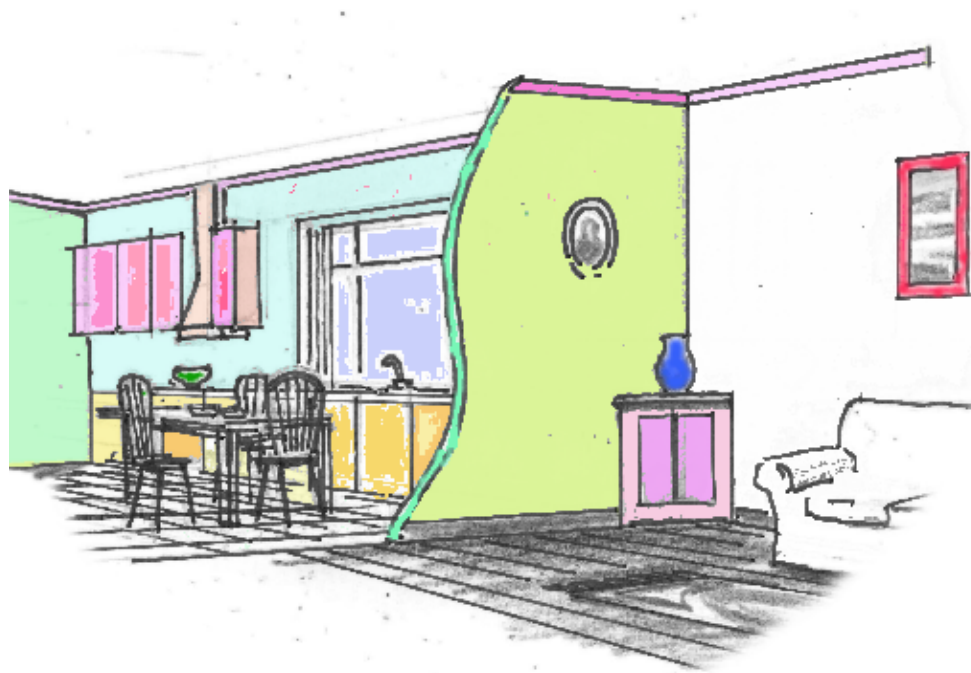


Coimisiún na Scrúduithe Stáit

Scrúdú Ardteistiméireachta 2014

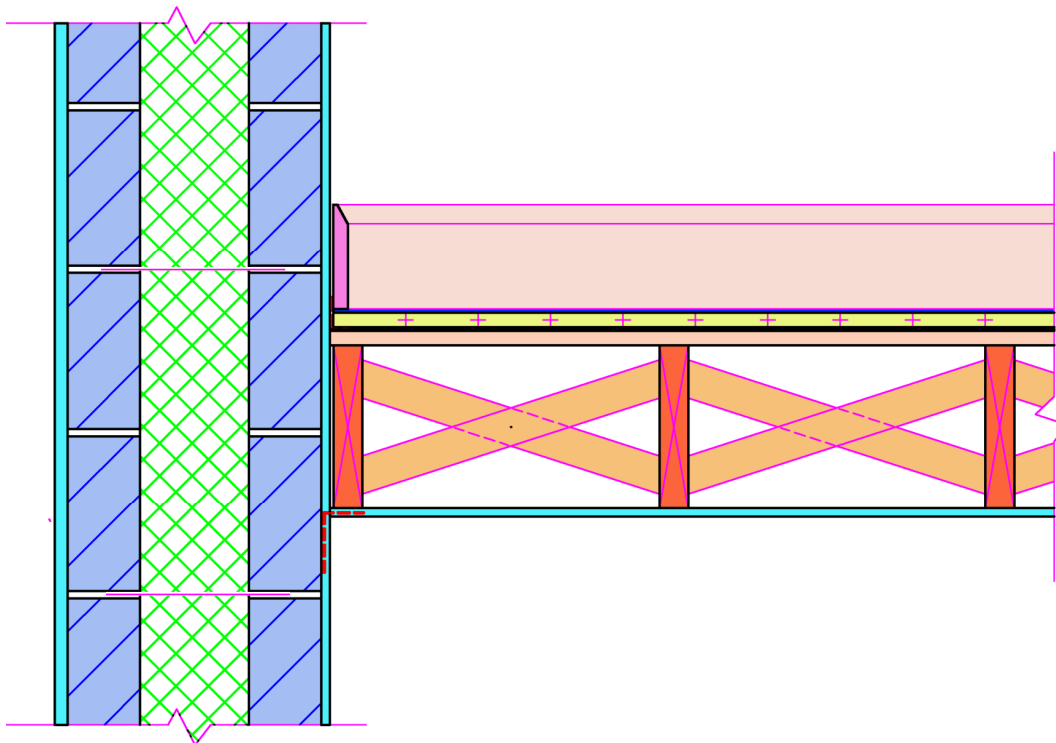
Staidéar Foirgníochta

Teoiric – Gnáthleibhéal



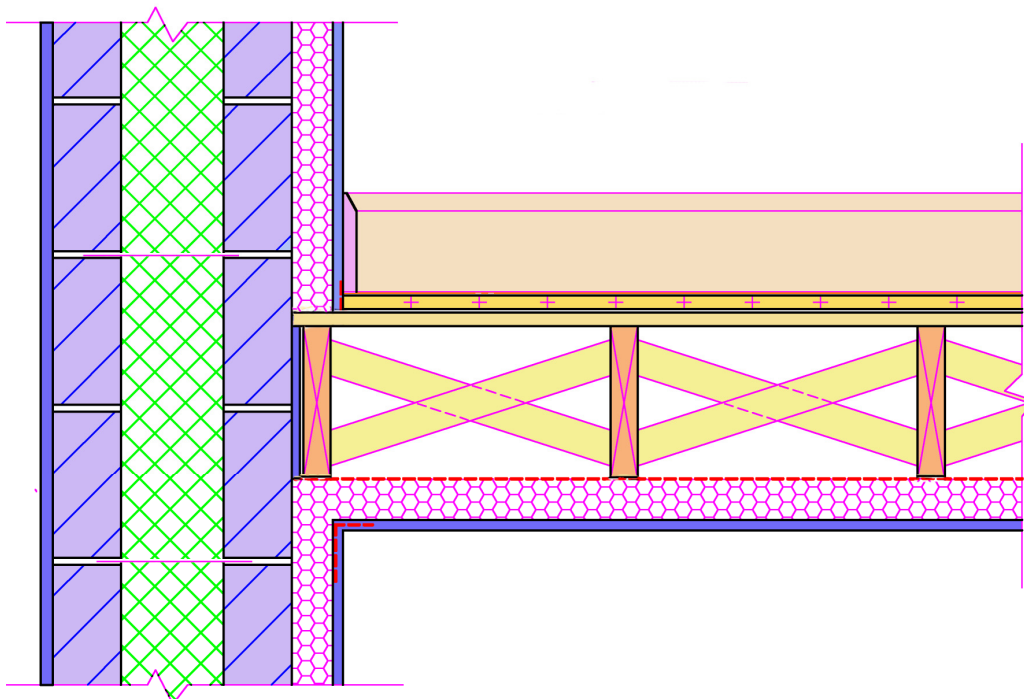
Ceist 1(a) – Cuasbhalla agus giarsaí an chéad urláir – íoschaighdeán

Tabhair ar aird: Glactar le haon sonraí eile a chomhlíonann na Rialacháin Foirgníochta atá i bhfeidhm faoi láthair.



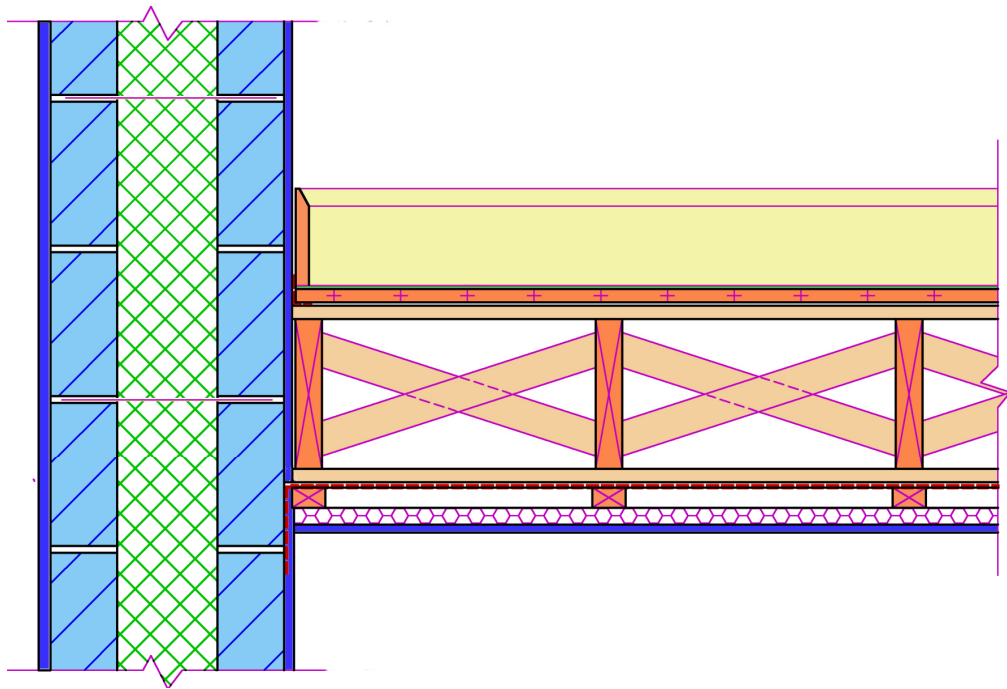
Ceist 1(a) – Cuasbhalla agus giarsaí an chéad urláir le cuasa seirbhíse – an cleachtas is fearr

Tabhair faoi deara – sraith phlástráil chuig bloic ag leibhéal giarsa i gcomhair aerdhíonachta



Ceist 1(a) – Cuasbhalla agus giarsaí an chéad urláir le cuasa seirbhíse – an cleachtas is fearr

Tabhair faoi deara suíomh na bacainne gaile i gcomhair leanúnachais nach bhfuil pollta ag seirbhísí leictreachais



1(a) – Sonraí deartha an bhalla agus an urláir – gnáth-thoisí

- Rindreáil sheachtrach – 19 mm
- An duille amuigh 100 mm bloc soladach
- An duille istigh 100 mm bloc soladach
- Cuas 150 mm – insliú iomlán
- Cuascheangail – arcon, basalt seoltacht íseal
- Plástráil inmheánach – 15 mm
- Giarsaí urláir 225 × 40 mm @ láir 400 mm
- Deire sraithadhmaid 20 mm
- Téip ghreamaitheach de bhalla agus sraithadhmaid chun sceitheadh aeir a sheachaint
- Sraith fhuaimiúil nó sraith ghreamaitheach chun cláir urláir a fheistiú
- Urlár saor de chrua-adhmaid a bhfuil teanga agus eitre ann 100 × 20 mm
- Clár sciorta 150 × 15 mm greamaithe den bhalla
- Clár sciorta greamaithe ar shéaltán solúbtha chun séala aerdhíonach a chur ar an urlár
- Plástarchlár 12.5 mm síléála
- Téipeáiltear an síléáil den bhalla, nó scrioma le haghaidh aerdhíonachta
- Cóta scimeála de phlástar

Sonraí an chleachtas is fearr

- Cuas seirbhísí le ballaí chun aerdhíonacht a fheabhsú
- Cuas seirbhísí le síléáil chun aerdhíonacht a fheabhsú
- Bacainn ghaile greamaithe de OSB, de giarsaí, téipeáilte i gcomhair aerdhíonachta.

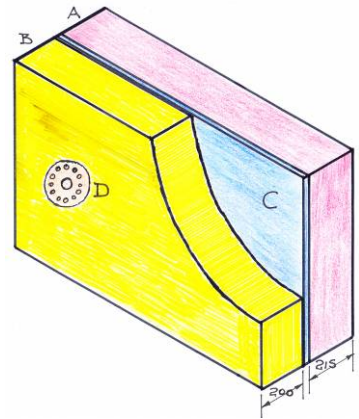
1(b) Sonraí deartha chun giarsaí an urláir a stopadh ó bheith ag casadh

- Droicheadú chnámh an scadáin – 50 × 40 mm droicheadú gnáthmhiotail nó miotail dílsithe
- Droicheadú soladach – 225 × 40 mm – gnáth.

N.B. Is féidir glacadh le haon sonraí eile a chomhlíonann na Rialacháin Foirgníochta atá i bhfeidhm faoi láthair.

Ceist 2(a) - Inslíú a ghreamú de dhromchla lasmuigh an bhalla

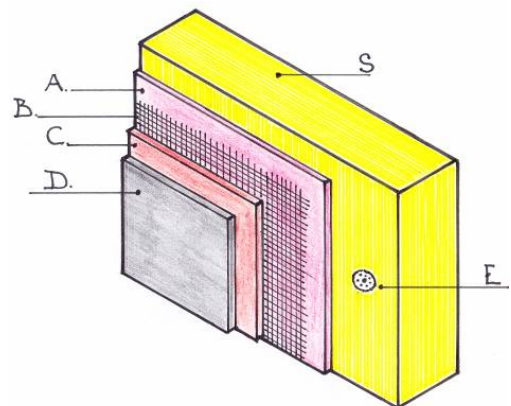
- Greamaítear rian boinn cruach dhosmálta chun na leaca a iompar de bhalla A ag leibhéal DPC
- Greamaítear an chéad sraith de chlár inslithe ina suí ar an rian
- Greamaítear na clár le greamaitheach speisialta C
- Greamaítear na chéad sraitheanna inslithe eile i bpátrún scaipthe
- Tá gach sraith coinnithe ina háit agus tugtar deis don ghreamaitheach socrú
- Úsáidtear feistithe meicniúla D chun gach clár a choinneáil ina áit
- Is ionann an líon feistithe, de ghnáth, agus seacht in aghaidh an mhéadair chearnach
- Tá feistis speisialta níos faide ar fáil i gcomhair clár inslithe níos tibhe
- Suiteáiltear na feistis seo trí dhruileáil tríd an insliú agus isteach sa bhalla
- Ansin buailtear na feistis isteach le casúr
- Ábhair inslithe: mar shampla - polaistiréin, clár snáithíní mianracha agus cúr feanólach.



2(b) Bailchríoch dhromchla a chur leis an insliú seachtrach

Cuirtear an bhailchríoch dromchla air de ghnáth, mar seo a leanas

- Líontar an rian ag gach feisteas E le cóta íochtair
- Cuirtear cóta íochtair de phlástar aicrileach A ar dhromchla inslithe S
- Cuirtear an cóta íochtair air leis na modhanna céanna is a úsáidtear i bplástráil traidisiúnta
- Fad is atá an cóta íochtair fós fliuch, greamaítear mogall atreisithe B de
- Ansin cuirtear an cóta íochtair agus an mogall timpeall ar oscailtí fuinneoige agus dorais
- Cuirtear an chéad chóta íochtair eile nó cóta séalaithe C air mar réiteach don chóta bailchríche
- Nuair atá an cóta sin triomaithe, cuirtear an bhailchríoch aicrileach D air
- Cuirtear an bhailchríoch air le lián cruach a chlúdaíonn an limistéar ar fad
- Níor cheart go bhfeicfí aon bhriseadh ná stop ar an dromchla críochnaithe
- Tá an bhailchríoch ar fáil air i réimse fairsing dathanna
- Níor chóir go dteastódh aon chothabháil ón dromchla nua ar feadh 10-15 bliana
- Tá bailchríocha dílsithe eile ar fáil chomh maith.



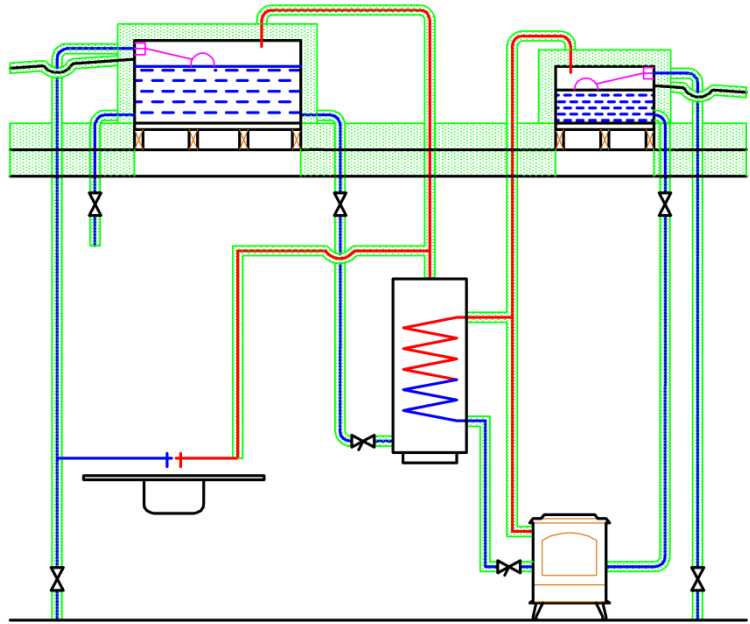
2(c) Na buntáistí a bhaineann le hairíonna an bhalla sheachtraigh a fheabhsú – mar shampla

- Laghdaíonn insliú ar bhallaí seachtracha caillteanas teasa
- Laghdaítear billí fuinnimh
- Astuithe CO₂ níos ísle, dá bhrí sin níos fearr don timpeallacht
- Feabhsaíonn sé an rátáil U-luacha
- Feabhsaíonn sé an rátáil BER
- Beidh an teach níos teo
- Níl aon laghdú ar achar istigh an urláir
- Ní chuirtear as do mhuintir an tí agus an obair ar siúl – déantar an obair lasmuigh.

Ceist 3(a)

Uisce te chuig an doirteal baile – Córas Cúrsaíochta Tánaisteach – gnáth-thoisí

- Píobán ardaitheach 15 mm le comhla stoptha
- Umar stórála agus comhla liathróide
- Píobán sceite 22 mm ar a laghad
- Soláthar fuaruisce ón umar stórála go dtí an sorcóir indíreach uisce the 22 mm
- Sorcóir indíreach uisce the
- Píobán borrrtha ón sorcóir indíreach uisce the 22 mm
- Soláthar uisce the go dtí an doirteal 15 - 22 mm.



Príomhchóras cúrsaíochta – Gnáth-thoisí

- Soláthar uisce the go dtí an t-umar borrrtha 15 mm
- Umar borrrtha le comhla liathróide
- Píobán sceite 22 mm ar a laghad
- Fotha fuar 22 mm ó umar borrrtha
- Príomhphíobán fillte 28 mm
- Sorn a dhóinn adhmaid
- Píobán príomhshrutha 28 mm
- Píobán borrrtha 22 mm
- Comhlaí
- Inslíú thart ar an umar stórála, ar an sorcóir agus ar an bpíobair
- Lipéadú.

N.B. Is féidir glacadh le haon sonraí eile a chomhlíonann na Rialacháin Foirgníochta atá i bhfeidhm faoi láthair.

3(b)

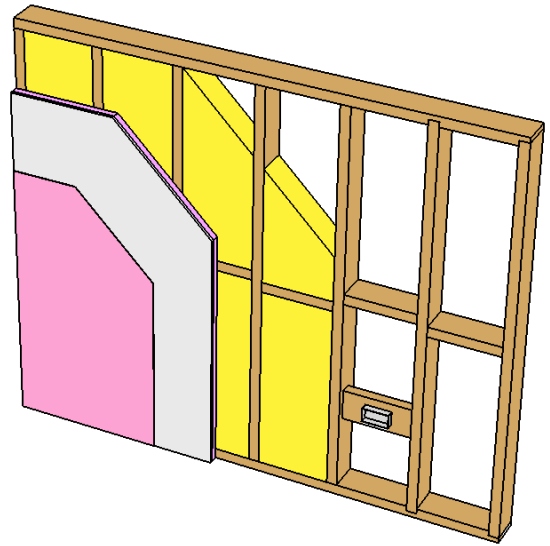
Dhá bhuntáiste a bhaineann le painéal gréine a chur isteach chun uisce te a sholáthar do theach chónaithe – mar shampla

- Laghdaíonn painéil ghréine an costas a bhaineann le huisce a théamh
- Tá fuinneamh gréine saor in aisce cé go bhfuil costas ag baint leis na painéil a cheannach agus a shuiteáil
- Tá painéil ghréine neamhdhíobhálach don chomhshaol, ach bíonn roinnt truaillithe ag baint le painéil ghréine agus iad in úsáid agus nuair a dhéantar na painéil i monarchana
- Ní úsáidtear an coire chomh minic céanna mar nach bhfuil an t-uisce sa sorcóir á théamh ó theocht fuar
- Tá fuinneamh gréine inbhuanaithe agus meastar nach mairfidh cúlchistí ola an domhain ach 30 go 40 bliain
- Is féidir painéil ghréine a úsáid i limistéir chianda áit a mbíonn sé róchostasach chun an ghreille chumhachta leictreachais a shíneadh, nó do dhaoine ar mian leo cónaí neamhspleach ar an greille.

Ceist 4(a)

Landair stoda adhmaid neamh-ualachiompartha – gnáth-thoisí

- Bonnphiosa agus bunphláta - 75 mm × 50 mm nó 100 mm × 50 mm
- Stodaí - 75 mm × 50 mm nó 100 mm × 50 mm @ láir 400 mm
- Nogadh nó droicheadú i gcomhair cobhsaíochta – 75 mm × 50 mm nó 100 mm × 50 mm
- Ceannphláta – 75 mm × 50 mm nó 100 mm × 50 mm
- Píosa deisithe i gcomhair seirbhísí leictreacha – 100 mm × 50 mm
- Inslíú curtha idir ghiarsaí
- Plástarchlár 2400 mm × 1200 mm × 12.5 mm greamaithe de stodaí le tairní nó scriúnna le cóta since
- Cóta scimeála de phlástar.

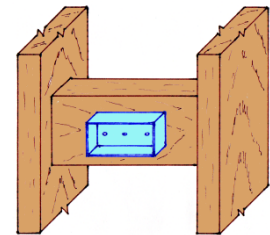


4(b)

Modh amháin le soicéad leictreach dúbailte a fheistiú sa landair stoda

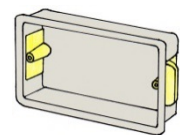
Bosca soicéid miotail

- Aimsigh ionad an tsoicéid ar na stodaí adhmaid
- Cuir an caolach feistithe idir na stodaí
- Cuir an caolach feistithe siar ó imeall na stodaí
- Ba cheart go mbeadh tosach an bhosca foirne comhréidh le himeall tosaigh na stodaí
- Greamaigh an bosca soicéid den chaolach deisithe
- Marcáil ionad an tsoicéid ar an bplástarchlár
- Gearr amach le mion-chróshábh nó le sábh plástarchlár.



Cúlghosca tirimlíneála

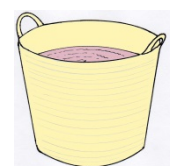
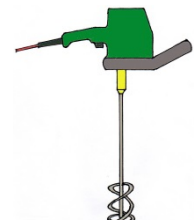
- Marcáil ionad an chúlghosca tirimlíneála ar an bplástarchlár
- Gearr timpeall an dronuilleog le mion-chróshábh nó le sábh plástarchlár
- Socraigh an bosca san oscailt
- Cinntigh go bhfuil greim ag na fáiscíní taoibh ar an bplástarchlár
- Nuair a fháiscítear scriúnna feistithe an tsoicéid, gheobhaidh na fáiscíní taoibh greim ar an bplástarchlár.



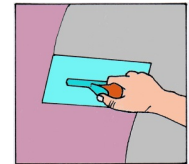
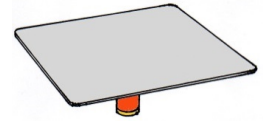
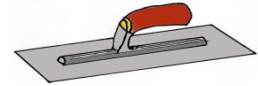
4(c)

Cóta scimeála de phlástar a chur le taobh amháin den landair stoda

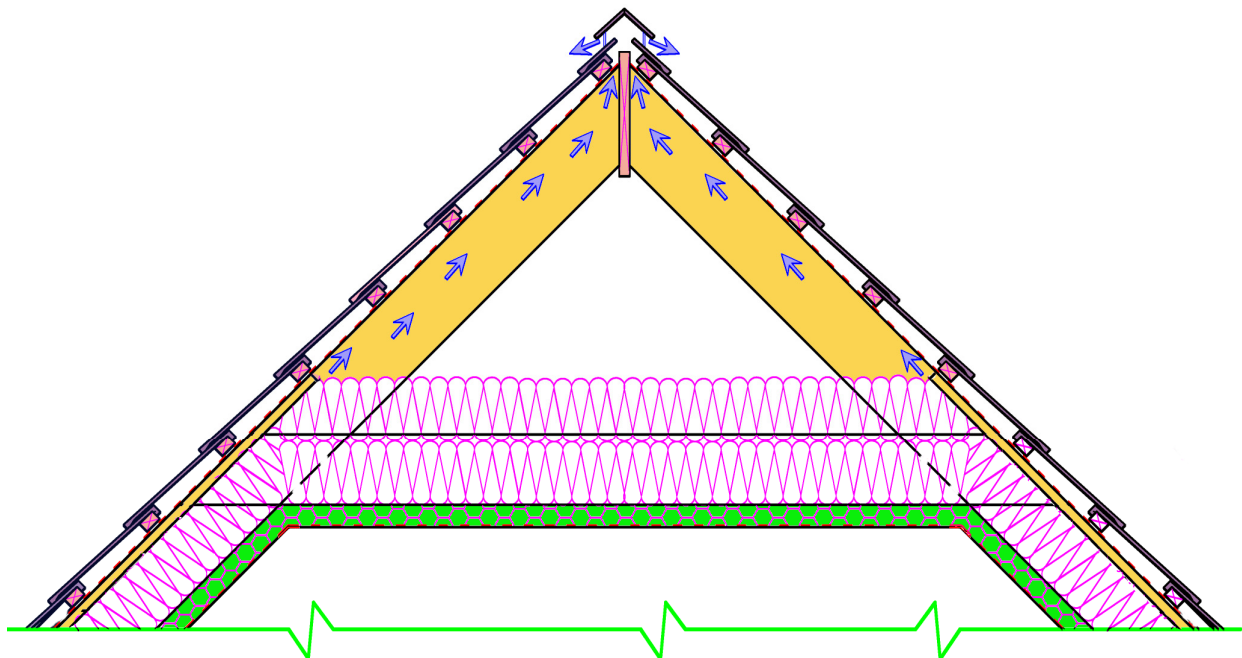
- Scaip leathánra ar an urlár
- Cuir téip ar na siúntaí ar fad agus séalaigh an landair go dtí na ballaí reatha agus an tsíleáil
- Fliuch an balla le scuab mhór péinte
- Cuir plástar leis an uisce i gcónaí agus úsáid buicéad measctha glan
- Úsáid meascthoir cumhachta nó láimhe chun an plástar a mheascadh
- Measc an púdar agus an t-uisce go maith go dtí go mbíonn cnapanna imithe ón meascán
- Doirt an plástar ar chlár moirtéil
- Gearr cuid den phlástar le lián plástrála agus cuir ar ác plástrála é



- Scaip an plástar ar an mballa le buillí réidhe chuig tiús 1 go 2 mm ag dul ó chlé go deas
- Oibrigh go tapa chun an limistéar ar fad a chlúdach
- Déan réidh an dromchla fad is atá an plástar fós bog
- Cuir an dara cóta air cosúil leis an gcéad cheann
- Nuair atá an dromchla clúdaithe, déan an dromchla réidh
- Fág an plástar le triomú go dtí go bhfuil an dromchla crua nuair a leagtar lámh air
- Is féidir an plástar a shnasú ansin
- Fliuch an lián agus croith uisce ar an dromchla le scuab mhór phéinte
- Cuimil an lián go héadrom ar an dromchla oibre i mbuillí scuabacha chun críoch mhín a chur air
- Glan an buicéad agus na huirlisí ar fad láithreach.



Ceist 5(a) Gearradh ceartingearach tríd an gcuid den díon ag an mullach - gnáth-thois

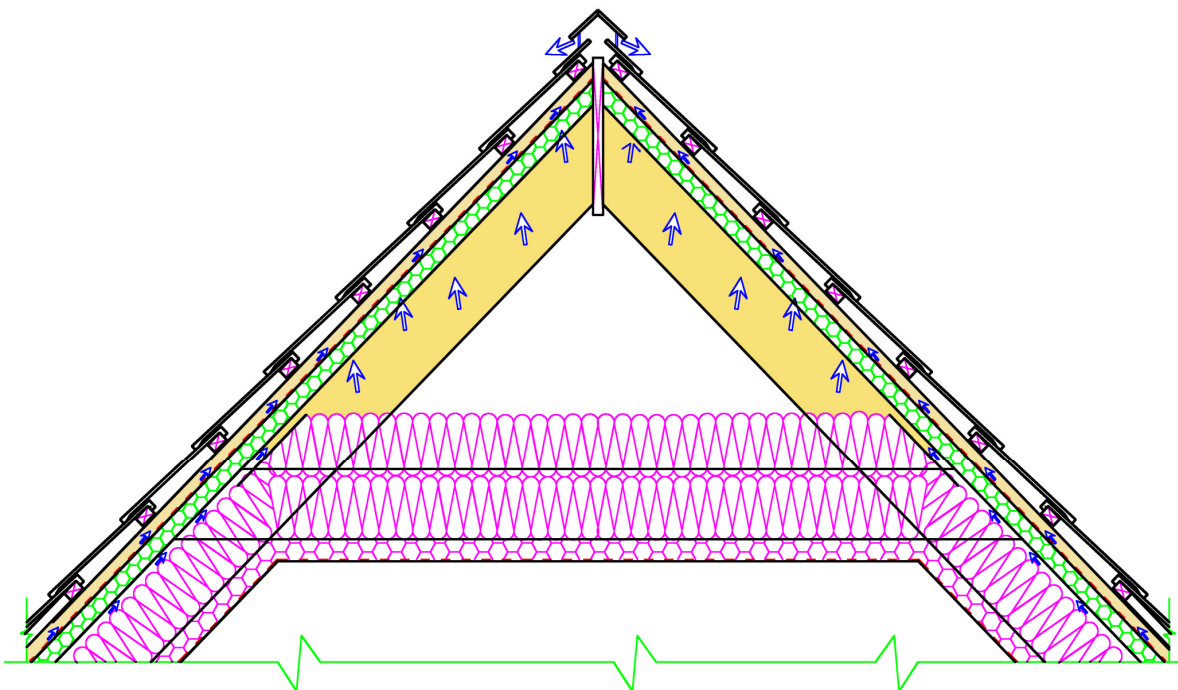


Sonraíochtaí

- Tíl mhullaigh
- Gaothaire mullaigh
- Clár mullaigh – 300 mm × 32 mm
- Tíleanna
- Caolaigh – 50 mm × 30 mm
- Scannán sceite / scannán idirleata gaile
- Rachtaí – 200 mm × 50 mm
- Maidí snaidhmthe – 125/150 × 50 mm
- Inslíú idir rachtaí
- Plástarchlár le hinslíú nasctha
- Cóta scimeála de phlástar.

N.B. Is féidir glacadh le haon sonraí eile a chomhlíonann na Rialacháin Foirgníochta atá i bhfeidhm faoi láthair.

**5 (a) Gearradh ceartingearach trí chuid den díon ag an mullach – an cleachtas is fearr -
Insiú seachtrach, scannán idirleata gaile, athcaolaigh agus caolaigh**



5(b)

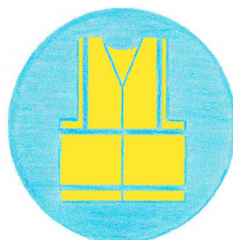
- Gaothairí mullaigh a chur ar an mullach
- Tíleanna gaothaire a chur in aice leis an mullach.

Ceist 6 (a)

Comharthaí sábháilteachta ar láithreán tógála



Clogad sábháilteachta



Veist shofheicthe



Buataisí sábháilteachta

6(b)

Fáth nach mór trealamh cosanta pearsanta a chaitheamh ar láithreán tógála

Clogad sábháilteachta

- Cosnaíonn sé an ceann ó rudaí a thiteann anuas
- Cosnaíonn sé an t-oibrí má bhuaileann sé/sí a (h)aghaidh in éadan rud cruad
- Tugann an clogad sábháilteacht bhreise do na hoibrithe
- Cinntíonn dath an chlogaid go mbíonn oibrithe infheicthe
- Tá sé éigeantach go gcaitheann oibrithe agus cuairteoirí ar láithreán clogad
- Cosnaíonn sé an t-oibrí má sciorann nó má thiteann sé/sí.

Veist shofheicthe

- Caithfidh oibríthe a bheith le feiceáil ar an láithreán tógála
- Bíonn oibríthe a chaitheann veist shofheicthe infheicthe go soiléir ar láithreán
- Is fíorthábhachtach an veist shofheicthe nuair a bhaintear úsáid as innealra ar an láithreán
- Tig le hoibríthe innealra oibríthe a fheiceáil go héasca ar an suíomh
- Tugann an veist shofheicthe sábháilteacht bhreise do na hoibríthe agus do chuariteoirí ar láithreán
- Tá sé éigeantach go gcaitheann oibríthe agus cuairteoirí ar láithreán veist shofheicthe.

Buataisí sábháilteachta

- Cosnaíonn sé na cosa ó rudaí a thiteann anuas
- Bíonn caipín cruach ar na buataisí chun cosaint bhreise a thabhairt
- Tugann buataisí sábháilteachta sábháilteacht bhreise do na hoibríthe ar an láithreán
- Tá sé éigeantach go gcaitheann oibríthe agus cuairteoirí ar láithreán buataisí sábháilteachta.

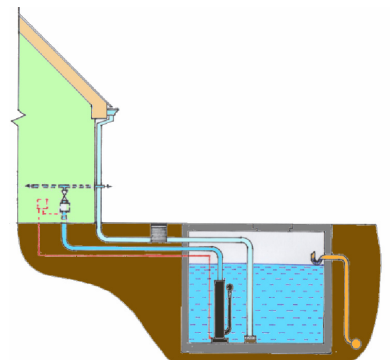
6(b) Dhá chúis a gcaithfidh cuairteoirí glaoh chun oifig i dtús a chuarite ar láithreán

- Caithfidh an bhainistíocht fios a bheith acu cé atá ar an láithreán i gcónaí
- I gcás timpiste, tá sonraí an phearsanra ar fad ar an láithreán tábhachtach
- Caithfidh cuairteoirí aird a thabhairt ar na comharthaí sábháilteachta atá le feiceáil
- Tá sé mar chuid de na riachtanais sláinte agus sábháilteachta
- Caithfear sonraí teachta agus imeachta cuairteoirí a thairfeadh
- Clogad sábháilteachta, veist shofheicthe agus buataisí sábháilteachta a bhailiú
- Caithfidh an bhainistíocht a chinntiú go gcaitheann cuairteoirí an trealamh cosanta pearsanta ceart
- Caithfidh an bhainistíocht cuairteoirí a chur ar an eolas faoi na riachtanais sábháilteachta agus iad ag tabhairt cuairt ar láithreán
- Caithfidh cuairteoirí a bheith le feiceáil ar an láithreán
- Níor cheart do chuariteoirí dul ag fánaíocht ar an láithreán
- Tabharfaidh treoraí nó duine údarásach an cuairteoir timpeall ar an láithreán
- Ní mór do chuariteoirí na treoracha a thugann an treoraí a leanúint
- Seans nach mbeidh codanna den láithreán inrochtana do chuariteoirí.

Ceist 7(a)

Conas a bhaileofaí uisce na fearthainne ón dhíon agus conas is féidir é a stóráil lena athúsáid Umar stórála faoi thalamh

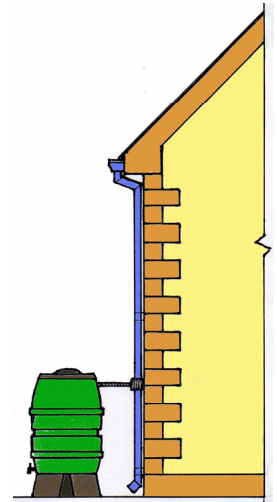
- Bailítear uisce na fearthainne ó dhíon le fána agus sreabhann sé isteach sa gháitéar
- Sreabhann uisce na fearthainne ón ngáitéar síos an fánphíobán chuig an lintéar nó chuig an lintéar ionraoin cúil
- Seoltar uisce na fearthainne ón lintéar chuig an umar stórála
- Gabhann scagaire idir an gaiste lintéir agus an t-umar stórála aon dríodar
- Is féidir teacht ar an scagaire ón mbarr i gcomhair cothabhála agus glanadh
- Sreabhann uisce scagtha isteach san umar stórála
- Ní féidir an t-uisce fearthainne stóráilte a athúsáid ach mar uisce leathghlan
- Pumpáiltear uisce na fearthainne isteach sa teach sa teach le caidéal tumtha
- Rialaíonn aonad rialaithe córais sreabhadh uisce na fearthainne chuig an umar san áiléar
- Barrlíonann uisce ón bpríomhlíonra an t-umar san áiléar nuair atá uisce na fearthainne san umar stórála faoi thalamh íseal.



D'fhéadfadh go mbeadh an t-aonad rialaithe ceangailte den umar san áiléar i gcórais eile.

Buta uisce

- Bailítear uisce na fearthainne ó dhíon le fána agus sreabhann sé isteach sa gháitéar
- Sreabhann uisce na fearthainne ón ngáitéar síos an fánphíobán
- Atreoraítear uisce na fearthainne chuig an nascóir agus ansin isteach sa bhuta uisce
- Nuair a bhíonn an buta uisce lán, atreoraítear uisce na fearthainne síos an fánphíobán isteach sa lintéar
- Feistítear sconná gar d'íochtar an bhuta uisce
- Suíonn an buta uisce ar sheastán
- Tá sé éasca soitheach a chur faoin sconná.



Cuid (b) Dhá bhuntáiste a bhaineann le huisce fearthainne a stóráil

- Laghdaíonn sé billí uisce má bhíonn méadair uisce suiteáilte
- Tá uisce fearthainne saor ó go leor de na ceimiceáin a bhíonn i screamhuisce
- Foinse uisce neamhspleách
- Cuireann sé leis an bpríomhsholáthar uisce
- Is féidir é a thógáil den mhéid a fheileann don éileamh uisce
- Feidhmíonn barr a lán díonta mar chórais bhailiúcháin agus ní gá córas bailithe nua a shuiteáil
- Cuireann sé uisce ar fáil nuair a bhíonn triomach ann
- Tig le haonaid stórála móra tuile i gceantair ísle a laghdú
- Laghdaíonn sé an t-éileamh ar thoibreacha a chuideoidh le leibhéil screamhuisce a chothabháil
- Tig leis an gcostas iomlán a bhaineann le córas uisce stóráilte a shuiteáil agus a oibriú a bheith níos ísle na córas caidéalaithe
- Ní féidir é a úsáid ach i gcomhair tascanna áirithe gan íonú, ní féidir é a ól.

Dhá úsáid oiriúnacha is féidir a bhaint as uisce fearthainne a stóráiltear

- Úsáidtear é chun leithris a shruthlú, éadaí a níochán agus carranna a ghlanadh
- Tá sé idéalach chun críocha gairdín, talmhaíochta agus ainmhithe, rialaithe deannaigh agus gníomhaíochtaí tógála
- Úsáidtear é i gcomhair uisciú, tírdhreacha, páirceanna poiblí agus lochanna bréige agus aon úsáid ina mbeadh uisce nach féidir a ól feiliúnach.

7(c)

Buntáiste amháin a bhaineann le méadar uisce a fheistiú

- Spreagtar daoine chun uisce a chaomhnú má bhíonn méadair uisce ann
- Cuidíonn siad le sceití uisce sa chóras a bhrath
- Spreagann méadair uisce úsáideoirí le gairis sábháilte uisce a shuiteáil ina dtithe
- Laghdaítear an méid uisce a úsáidtear i dteach de bharr suiteáil méadar uisce
- Íocann daoine as an méid bheacht uisce a úsáideann siad.

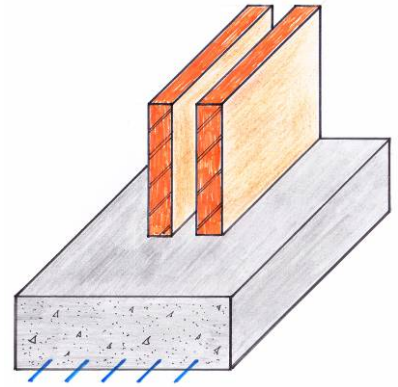
Míbhuntáiste amháin a bhaineann le méadar uisce a shuiteáil

- Íocann daoine as uisce a bhí saor in aisce tráth
- Caithfeadh méadair uisce a chothabháil
- Uaireanta bíonn sé deacair méadar uisce ar leith a shuiteáil do gach árasán i bhfoirgneamh ina bhfuil go leor árasán
- D'fhéadfadh méadar uisce aonair i mbloc árasán ilstórach a bheith éagórach ar roinnt cónaitheoirí
- Tá costas i gceist le méadair uisce a cheannach agus a shuiteáil.

Ceist 8

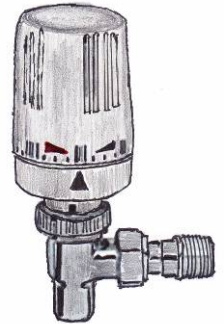
Fotha Stéille

- Is cineál fotha coincreíte simplí é seo
- Is cineál an-choitianta fotha atá ann
- Tá sé tíosach ó thaobh úsáid na coincreíte de - inbhuanaithe
- Tacaíonn sé le balla soladach nó le cuasbhalla
- Tacaíonn sé le balla inmheánach nó seachtrach
- Treisítear an fotha le barraí cruaiche
- Bíonn leithead iomlán an fhotha trí huairé níos mó ná tiús an bhalla go hiondúil
- Bíonn tiús an fhotha ar an leithead céanna leis an mballa go hiondúil
- Tig leis an bhfotha seo a bheith céimnithe, leathan nó domhain
- Suíonn an balla go lárnach ar an bhfotha
- Aistrítear an t-ualach ag 45 céim ó bhun an bhalla go dtí an talamh tacaithe.



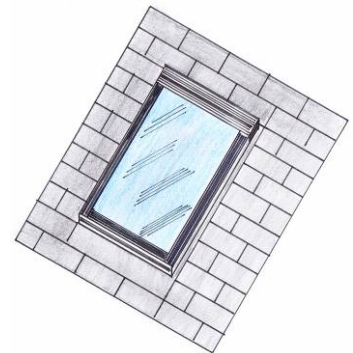
Comhla Theirmeastatach

- Comhla speisialta é seo a fheistítear den radaitheoir mar chuid de chóras téimh lárnaigh
- Rialaíonn an comhla an t-aschur teasa ón radaitheoir
- Is féidir í a shocrú chun an teocht i seomra a rialú
- Rialaíonn sí an sreabhadh ionas go mbeidh an teocht a theastaíonn sa seomra
- Níl na comhlaí costasach agus cuidíonn siad le costas an téimh lárnaigh a laghdú
- Cuidíonn na comhlaí le hastuithe CO₂ a laghdú.



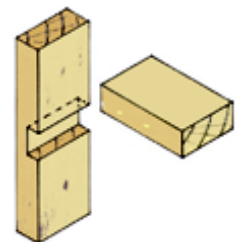
Fuinneog dhíonléis

- Is cineál speisialta fuinneoige í seo a fheistítear ar dhromchla dín claonta
- Díonléis speisialta i gcomhair díonta réidhe
- Scaoileann siad solas isteach i spás áiléir
- Tugann siad aerú don áiléar
- Is féidir an fhuinneog a fheistiú ar dhíonta reatha
- Tá gloiniú dúbailte nó gloiniú triarach sa phainéal gloine
- Tá ardinsliú ar an aonad iomlán chun cailteanas teasa a laghdú
- Socraíonn an díonléis isteach go néata i ndromchla an dín
- D'fhéadfaí inse bairr nó maighdeogach a bheith ar an bhfuinneog.



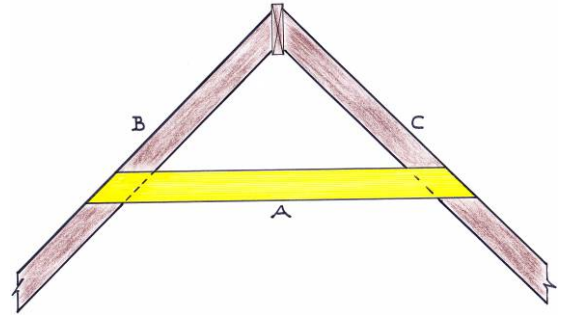
Feiralt

- Alt bunúsach é seo a úsáidtear in adhmaadóireacht
- Modh simplí atá ann chun dhá phársa adhmaid a cheangal ag dronuillinneacha
- Baintear trinse ó phársa amháin
- Cuirtear an phársa eile isteach sa trinse
- Úsáidtear gliú chun alt níos láidre a dhéanamh de
- Baintear úsáid as an alt seo agus caibinéid, leabhragáin agus seilfeanna á ndéanamh
- Is iad na buntáistí a bhaineann leis an alt seo go bhfuil sé simplí, láidir agus éasca le déanamh.



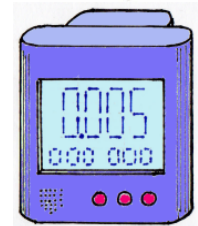
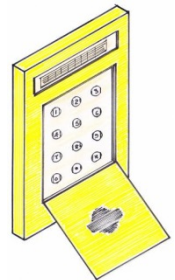
Maide snaidhmthe

- Is é seo an píosa soladach A a théann ó rachta B go rachta C
- Ceanglaíonn an maide snaidhmthe na rachtaí le chéile chun cruth triantáin a dhéanamh – triantánacht – chun cobhsaíocht struchtúrtha a thabhairt don dín
- Tá teannas sa tsnaidhm mar chuid de struchtúr an dín
- Feabhsaíonn an tsnaidhm láidreacht agus cobhsaíocht an dín
- D’fhéadfadh na taobhain suí ar na snaidhmeanna
- Athraíonn méid maidí snaidhmthe – is é 200×50 mm an gnáth-thoise
- Tig le maidí snaidhmthe a bheith mar chuid den tsíleáil i bhforbairt áiléir.



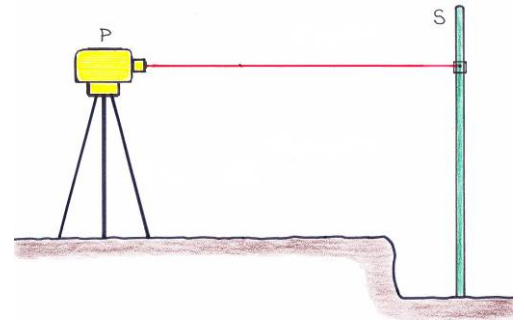
Méadar cliste

- Gaireas é seo a thairfeadann ídiú leictreachais
- Tairfeadann sé ídiú leictreachais i dteach
- Suiteáiltear méadar sa teach agus is féidir creidmheas a chur ann de réir mar is gá
- Léiríonn an méadar cé mhéad leictreachais atá á úsáid
- Tig le húinéir an tí an méid leictreachais atá á úsáid a fheiceáil
- Léiríonn sé costas an leictreachais tráth ar bith
- Ceadaíonn sé don úinéir tí smacht a ghlacadh ar na costais leictreachais
- Is féidir méadair chliste a shuiteáil chomh maith chun úsáid gáis nó uisce a thairfeadadh.



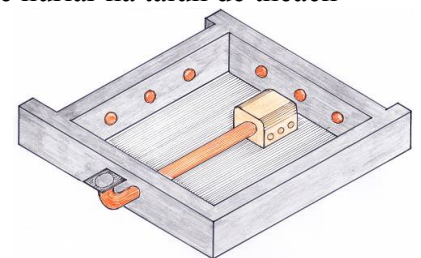
Léas léasair

- Is ga solais é seo a úsáidtear in a lán tionscal
- Baintear úsáid as i bprintéirí, i dtrealamh gearrtha agus i scanadh barrachóid
- Baintear úsáid as chun ábhair a ghearradh nó a tháthú
- Baintear úsáid as chun leibhéil a aimsiú ar láithreáin tógála
- Baintear úsáid as chun leibhéil a aimsiú ar bhallaí inmheánacha
- Úsáidtear teilgeoir léasair P chun an léas léasair a sheoladh
- Úsáidtear stafóg S le braiteoir incheartaithe chun an léas a bhrath
- Tabharfaidh sé seo leibhéil ag pointí éagsúla ar an láithreán.



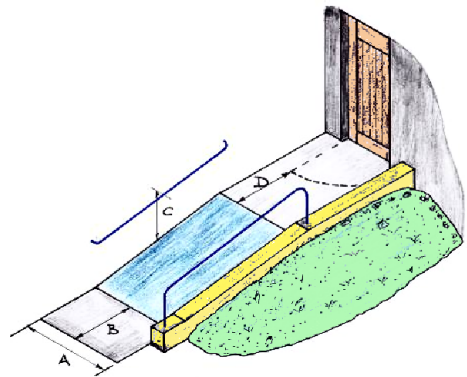
Umar radóin

- Is urrann é seo a shuítear go lárnach sa chroí crua a thacaíonn le hurlár na talún de theach cónaithe
- Baintear úsáid as chun an gás radóin sa teach a bhailiú
- Bailíonn gás radóin san umar
- Foirmítear bearnaí sna ballaí mórthimpeall le ceadú don ghás sreabhadh go dtí an t-umar
- Feistítear nascóirí píopa den umar
- Ceanglaítear píopaí den umar chun an gás radóin a thabhairt chuig taobh amuigh an tí áit a scaipeann sé san aer.



Rampa seachtrach

- Cosán ar fána é seo atá deartha chun rochtain ar theach a éascú
- Is féidir le daoine a bhfuil srian soghluaisteachta orthu agus daoine i gcathaoireacha rothaí é a úsáid
- Tá an rampa ina chúnaimh chomh maith do dhaoine le pramanna, le bugaithe nó le naíchóistí
- Tá an rampa ina chúnaimh chomh maith do dhaoine a bhfuil deacrachtaí siúil acu
- Ba cheart go mbeadh grádán an rampa chomh héadomhain agus is féidir
- Is é 1:20 an grádán a mholtar
- Níor cheart go mbeadh codanna aonair níos faide ná 9.0 méadar
- Ba cheart go mbeadh leithead 1200 mm soiléir ag an rampa
- Ba cheart go mbeadh dromchla neamhsciorrach ar an rampa
- Ba cheart soilsiú a chuir ar na taobhanna chun scáth a sheachaint.
- Is ionann A agus 1200 mm leithead glan ar a laghad
- Is ionann B agus 1800 mm ar a laghad
- Is ionann C agus 900 mm go 1000 mm
- Is ionann D agus 1800 mm ar a laghad.

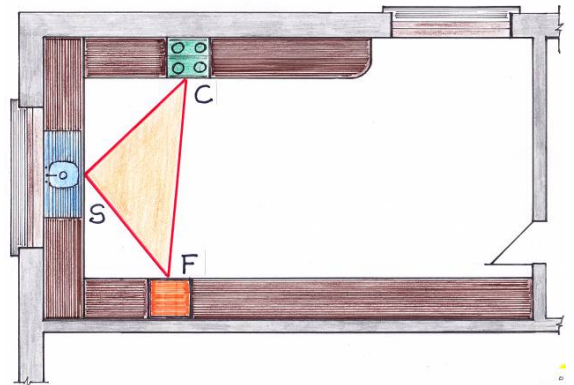


Ceist 9(a)

Fáthanna ar roghnaigh tú gach suíomh acu

Doirteal

- Tá solas nádúrtha ar fáil don duine ag an doirteal S tríd an bhfuinneog
- Tá sé go deas don duine atá ag an doirteal
- Tá sé gar don chócaireán, níos lú ná 2.0 m
- Is deas radharc a bheith ar an ngairdín nó ar an bplásóg
- Tá sé mar chuid den dearadh triantáin i gcistineacha
- Tá dóthain spás cuntar oibre ar an dá thaobh.



Cócaireán

- Tá spás cuntar oibre ar an dá thaobh den chócaireán C
- Tá sé mar chuid den triantán oibre i leagan amach na cistine
- Ní gá an chistin a thrasnú le friochtáin ná le potaí te
- Is láthair shábháilte atá ann maidir leis an doras a bheith á oscailt
- Tá sé i ngar don doirteal
- Is féidir fean eastarraingthe a fheistiú ar bhalla seachtrach.

Cuisneoir

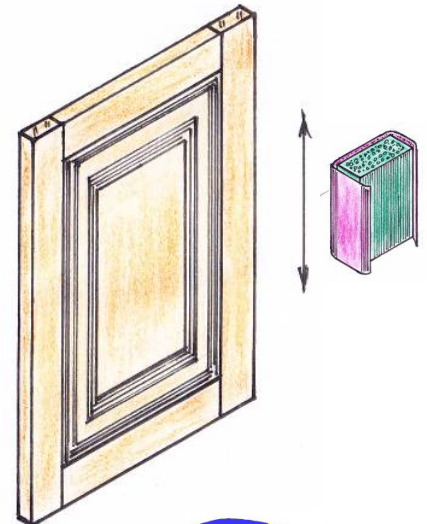
- Tá an cuisneoir F i ngar don doirteal chun bia a réiteach
- Tá sé mar chuid den triantán oibre
- Tá spás cuntar oibre ar an dá thaobh
- Tá spás ar an gcuntar oibre chun siopadóireacht a bhaint as na málaí
- Níor cheart go mbeadh aon slios den triantán níos faide ná 6.0 mhéadar de ghnáth.

Tá suíomhanna feiliúnacha eile inghlactha.

9(b)

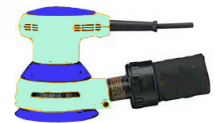
Bailchríoch péinte d'ardchaighdeán a chur ar dhoras caibinéid

- Glantar agus greanáiltear an dromchla le mínpháipéar gloine – de lámh nó le meaisín
- Ansin baintear an deannach le héadach glan agus bánbhiotáille
- Baintear úsáid as scuab d'ardchaighdeán chun cóta séalaithe a chur ar dhromchla an dorais
- Ceadaítear don chóta séalaithe triomú agus ansin déantar greanáil éadrom air
- Cuirtear fochóta oiriúnach air ansin
- Déantar an dromchla a ghreanáil go héadrom
- Cuirtear cóta deiridh air
- Is féidir an dara cóta a chur air.



Is féidir na doirse a phéinteáil le péint uiscebhunaithe

- Tá an péint ar fáil mar chóta séalaithe iomlán amháin agus fochóta
- Glantar agus greanáiltear an dromchla
- Caithfear deannach a bhaint sula dtosaítear ag péinteáil
- Fliuch an dromchla go héadrom roimh phéinteáil mar go gceadaíonn sé seo don péint sreabhadh go héasca
- Le scuab d'ardchaighdeán, cuir an péint air go cothrom
- Ná déan an iomarca scuabtha ar an bpéint
- Tabhair seans dó triomú
- Greanáil an dromchla
- Cuir cóta bailchríche lonrach nó sróil oiriúnach air
- Tá réimse fairsing dathanna ar fail.



9(c)

Buntáistí a bhaineann le cuntar oibre d'eibhear snasta

- Is ábhar nádúrtha atá ann agus bíonn cuma shnasta air i gcistin
- Ní thréigeann an dath le haois ná le ham
- Ní theastaíonn mórán cothabhála
- Tá sé buanfasach
- Tá sé ar fáil i raon leathan dathanna agus dearáí
- Tá eibhear teasdíonach agus uiscédhíonach.

Míbhuntáistí a bhaineann le cuntar oibre d'eibhear snasta

- Tá eibhear snasta costasach
- Tá sé costasach le suiteáil
- Tá an cuntar oibre trom agus teastaíonn tacaíocht sholadach ó na caibinéid faoi
- Tig le nithe troma, géara an dromchla a smiotadh
- Caithfear é a ghlanadh seasta
- Tig leis an dromchla briseadh má cuirtear nithe troma air
- Caithfear an dromchla a shéalú go rialta
- Fuinneamh ard corpraithe – mianadóireacht, gearradh, múnlú, snasú, iompar.

Buntáistí a bhaineann le cuntar oibre d'adhmaid soladach

- Breathnaíonn adhmaid soladach go maith – tá sé tarraingteach don súl
- Is ábhar nádúrtha atá ann agus tá teas nádúrtha leis
- Súnn sé torann ábhar troma a leagtar air
- Tá adhmaid olaithe láidir agus díonach do mharcanna teasa
- Is féidir é a ghearradh, a mhúnlú agus a ionadú go héasca
- Ní thiocfaidh aon scoilt ná smiot ann
- Tá fuinnimh corpraithe íseal aige, éasca le gearradh, le múnlú agus le críochnú.

Míbhuntáistí a bhaineann le cuntar oibre d'adhmaid soladach

- Tagann smáil air go héasca
- Caithfear smáil a bhaint láithreach
- Caithfear cuntair oibre adhmaid a olú go cúramach sula suiteáiltear iad
- Caithfear cuntair oibre adhmaid a chothabháil go seasta
- Caithfear an dromchla a chosaint ó nithe cócaireachta an-te
- Tiocfaidh smáil air má bhíonn sé fliuch agus tais go seasta.

An cuntar oibre is rogha leat agus dhá chúis leis an moladh

- An rogha cuntar oibre – eibhear nó adhmaid
- **Dhá** chúis ar bith.

Ceist 1 – Gearradh tríd an gcéad urlár	
Sonraí – gnáth-thoisí	Marcanna
Cuid (a)	
Rindreáil sheachtrach – 19 mm	4
An duille amuigh bloc soladach – 100 mm	4
Inslíú líonta iomláin 150	4
Cuascheangail	4
An duille istigh bloc soladach – 100 mm	4
Plástráil inmheánach – 15 mm	4
Clár sciorta	4
Urlár saor de chrua-adhmad a bhfuil teanga agus eitre ann	4
Sraith fhuaimiúil nó sraith ghreamaitheach chun cláir urláir a fheistiú	4
Deicre sraithadhmaid – 20 mm	4
Téip greamaitheach de bhalla agus sraithadhmaid	4
Giarsaí urláir 225 × 40 mm	4
Plástarchlár téipeáilte den bhalla	4
Cóta scimeála de phlástar	4
9 gcinn ar bith de na mionsonraí thuas (4 mharc an ceann)	Fo-iomlán
	36
Ceithre ghnáth-thoise	4
Cuid (b)	
Taispeáin modh amháin chun giarsaí an urláir a stopadh ó bheith ag casadh	
Droicheadú	2
Línitheoireacht, cruinneas agus scála	(sármhaith, maith, measartha)
	8 6 4
	Iomlán
	50 marc

Ceist 2 – Inslíú seachtrach	
Mionsonraí	Marcanna
Cuid (a)	
Inslíú a ghreamú de bhlocbhalla soladach – Nótaí	
Cur síos bailí a haon	4
Cur síos bailí a dó	4
Cineál inslithe	4
Inslíú a ghreamú de bhlocbhalla soladach – Sceitsí	
Caighdeán na sceitsí <i>(sármhaith, maith, measartha)</i> 8 6 4	8
Cuid (b)	
Na céimeanna atá le leanúint chun mogall treisithe agus bailchríoch sheachtrach a chur ar an inslíú – Nótaí	
Céim a haon bailí	4
Céim a dó bailí	4
Bailchríoch bailí	4
Na céimeanna atá le leanúint chun mogall treisithe agus bailchríoch sheachtrach a chur ar an inslíú – Sceitsí	
Caighdeán na sceitsí <i>(sármhaith, maith, measartha)</i> 8 6 4	8
Cuid (c)	
Dhá bhuntáiste a bhaineann le hairíonna inslithe an bhalla sheachtraigh a fheabhsú	
Buntáiste a haon	5
Buntáiste a dó	5
Iomlán	50 marc

Ceist 3 – Uisce te a sholáthar do dhoirteal	
Sonraí – gnáth-thoisí	Marcanna
Cuid (a)	
Córas cúrsaíochta tánaisteach	
An príomhphíobán ardaitheach	4
Umar stórála uisce fhuair agus comhla liathróide	4
Píobán sceite	4
Soláthar fuaruisce ón áit stórála go dtí an sorcóir indíreach uisce the	4
Sorcóir indíreach uisce the	4
Píobán borrrtha ón sorcóir	4
Soláthar don doirteal	4
Príomhchóras cúrsaíochta	
Soláthar uisce the go dtí umar borrrtha	4
Umar borrrtha agus comhla liathróide	4
Píobán sceite	4
Fotha uisce fhuair agus príomhphíobán fillte	4
Sorn a dhóinn adhmaid / cúlchoire	4
Píobán borrrtha agus píobán príomhshrutha	4
Comhlaí	4
Inslíú le humar stórála uisce agus píobobair	4
Lipéadú	4
9 gcinn ar bith de na mionsonraí thuas (4 mharc an ceann) Fo-iomlán	36
Caighdeán an sceitse	8
	<i>(sármhaith, maith, measartha)</i>
	8 6 4
Cuid (b)	
Dhá bhuntáiste a bhaineann le painéal gréine a chur isteach chun uisce te a sholáthar do theach cónaithe	
Buntáiste a haon	3
Buntáiste a dó	3
	Iomlán
	50 marc

Ceist 4 – Landair stoda adhmaid neamh-ualachiompartha		
Sonraí – gnáth-thoisí		Marcanna
Cuid (a)		
Tógáil landair stoda adhmaid – Nótaí		
Sonra tógála bailí a haon		4
Sonra tógála bailí a dó		4
Sonra tógála bailí a trí		4
Gnáth-thoisí		4
Tógáil landair stoda adhmaid – Sceitse		
Caighdeán an sceitse	<i>(sármhaith, maith, measartha)</i> 8 6 4	8
Cuid (b)		
Modh amháin chun soicéad dúbailte a fheistiú sa landair stoda		
Sonra bailí		6
Cuid (c)		
Na céimeanna a bhaineann le cóta scimeála de phlástar a chur leis – Nótaí		
Sonra bailí a haon		4
Sonra bailí a dó		4
Sonra bailí a trí		4
Na céimeanna a bhaineann le cóta scimeála de phlástar a chur leis – Sceitsí		
Caighdeán na sceitsí	<i>(sármhaith, maith, measartha)</i> 8 6 4	8
	Iomlán	50 marc

Ceist 5 – An díon ag an mullach		
Sonraí – gnáth-thoisí		Marcanna
Cuid (a)		
Tíl mhullaigh		6
Gaothaire mullaigh		6
Clár mullaigh – 300 mm × 32 mm		6
Tileanna		6
Caolaigh – 50 mm × 30 mm		6
Bacainn ghaile / scannán idirleata gaile		6
Rachtaí – 200 mm × 50 mm		6
Maide snaidhmthe – 150 - 200 mm × 50 mm		6
Inslíú		6
Plástarchlár		6
Lipéadú		6
<i>6 cinn ar bith de na sonraí thuas (6 mharc an ceann)</i>	Fo-iomlán	36
Trí ghnáth-thoise		3
Cuid (b)		
Modh chun struchtúr an dín a aeráil		
Sonra dearaidh bailí		3
Línitheoireacht, cruinneas agus scála	<i>(sármhaith, maith, measartha)</i>	8
	8 6 4	
	Iomlán	50 marc

Ceist 6 - Sábháilteacht		
Mionsonraí		Marcanna
Cuid (a)		
Comharthaí sábháilteachta – Sceitsí		
Clogad sábháilteachta		
Caighdeán an sceitse	<i>(sármhaith, maith, measartha)</i> 8 6 4	8
Veist shofheicthe		
Caighdeán an sceitse	<i>(sármhaith, maith, measartha)</i> 8 6 4	8
Buataisí sábháilteachta		
Caighdeán an sceitse	<i>(sármhaith, maith, measartha)</i> 8 6 4	8
Cuid (b)		
Fáth nach mór gach píosa ar leith a chaitheamh ar láithreán tógála		
Clogad sábháilteachta		4
Veist shofheicthe		4
Buataisí sábháilteachta		4
Cuid (c)		
Dhá chúis a gcaithfidh cuairteoirí glooch chun oifig an láithreáin i dtús a chuartha ar láithreán tógála		
Cúis bhailí a haon		7
Cúis bhailí a dó		7
	Iomlán	50 marc

Ceist 8 – Téarmaí

Mionsonraí	Marcanna
Mír a haon	
An chéad chur in iúl ar eolas a bhaineann le hábhar	6
An dara cur in iúl ar eolas a bhaineann le hábhar	4
Mír a dó	
An chéad chur in iúl ar eolas a bhaineann le hábhar	6
An dara cur in iúl ar eolas a bhaineann le hábhar	4
Mír a trí	
An chéad chur in iúl ar eolas a bhaineann le hábhar	6
An dara cur in iúl ar eolas a bhaineann le hábhar	4
Mír a ceathair	
An chéad chur in iúl ar eolas a bhaineann le hábhar	6
An dara cur in iúl ar eolas a bhaineann le hábhar	4
Mír a cúig	
An chéad chur in iúl ar eolas a bhaineann le hábhar	6
An dara cur in iúl ar eolas a bhaineann le hábhar	4
Iomlán	50 marc

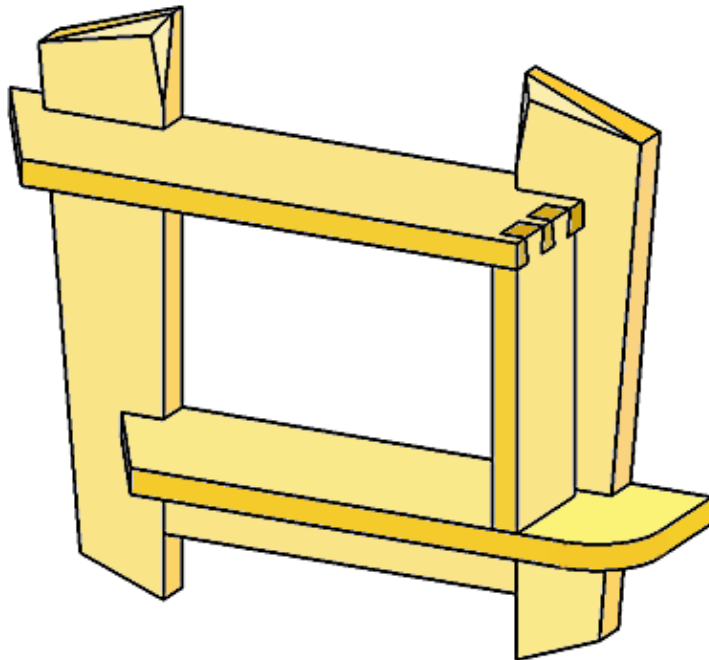
Ceist 9 – Leagan amach cistine		
Mionsonraí		Marcanna
Cuid (a)		
Suíomh an doirtíl, an chócaireáin agus an chuisneora – Sceitse		
Caighdeán an sceitse	<i>(sármhaith, maith, measartha)</i> 8 6 4	8
Suíomh an doirtíl, an chócaireáin agus an chuisneora – Nótaí		
Doirteal		4
Cócaireán		4
Cuisneoir		4
Cuid (b)		
Doras caibinéid a phéinteáil – Nótaí		
Sonra bailí a haon		4
Sonra bailí a dó		4
Doras caibinéid a phéinteáil – Sceitsí		
Caighdeán na sceitsí	<i>(sármhaith, maith, measartha)</i> 8 6 4	8
Cuid (c)		
Cuntar oibre eibhir		
Buntáiste agus míbhuntáiste		4
Cuntar oibre soladach		
Buntáiste agus míbhuntáiste		4
Mol an rogha cuntar oibre		
An rogha cuntar oibre		2
Cúis a haon		2
Cúis a dó		2
	Iomlán	50 marc



Scrúdú na hArdteistiméireachta, 2014

Scéim Mharcála

(150 marc)



*Staidéar Foirgníochta
Triail Phraiticiúil*

Staidéar Foirgníochta 2014

Scéim Mharcála – Triail Phraiticiúil

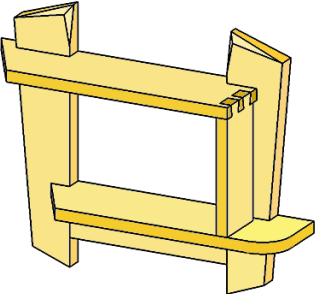
Tabhair ar aird:

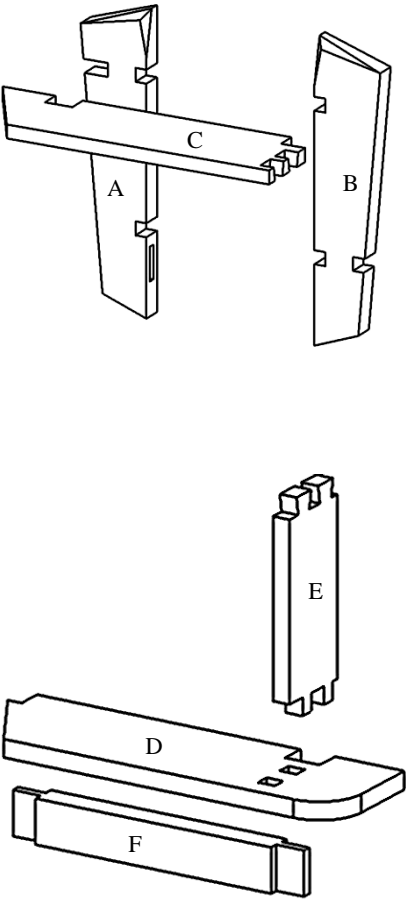
Ní mór don iarrthóir an déantán a dhéanamh de láimh gan cúnaimh ó innealra.

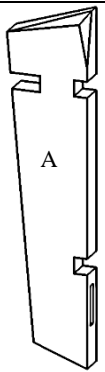
Ceadaítear scríúire atá cumhachtaithe ag cadhnra, áfach.

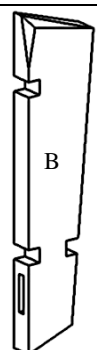
Más léir gur úsáideadh innealra le haghaidh modh oibre áirithe, gearrfar pionós dá bharr.

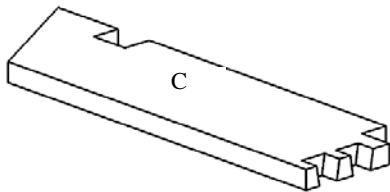
Marcálfar an píosa sin as 50% de na marcanna atá ar fáil don mhodh oibre sin.

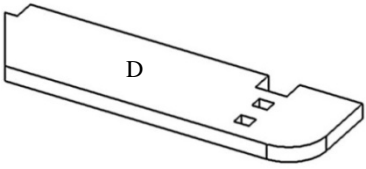
	A	CÓIMEÁIL FHORIOMLÁN	Marcanna
	1	Cáilíocht fhoriomlán an déantáin chóimeáilte	10
	2	Dearadh agus deilbhiú feidhmithe na gcorr <ul style="list-style-type: none"> • dearadh (4 mharc) • deilbhiú (4 mharc) 	8
		Iomlán	18

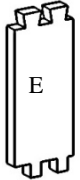
	B	MARCÁIL AMACH	Marcanna
	1	Píosa A <ul style="list-style-type: none"> • ailt - trinsí (3 × 2 mharc) • - moirtís (2 mharc) • claontaí agus seaimféir (5 × 1 mharc) 	13
	2	Píosa B <ul style="list-style-type: none"> • ailt - trinsí (3 × 2 mharc) • - moirtís (2 mharc) • claontaí agus seaimféir (5 × 1 mharc) 	13
	3	Píosa C <ul style="list-style-type: none"> • ailt - pionnaí déadailt (2 × 2 mharc) • - trinse (2 mharc) • - eang (1 mharc) • claonadh (1 mharc) 	8
	4	Píosa D <ul style="list-style-type: none"> • ailt - trinse (2 mharc) • - eang (1 mharc) • - moirtís (2 × 2 mharc) • claonadh agus cuar (2 × 1 mharc) 	9
	5	Píosa E <ul style="list-style-type: none"> • ailt - déadailt (5 mharc) • - tionúir (2 × 2 mharc) 	9
	6	Píosa F <ul style="list-style-type: none"> • ailt - tionúir (2 × 2 mharc) 	4
	Iomlán	56	

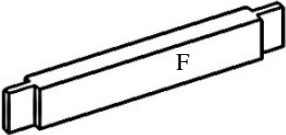
PÍOSA A	C	PRÓISEÁIL	Marcanna
	1	Trinsí <ul style="list-style-type: none"> • sábhadh trasna an tsnáithe (<i>6 × 1 mharc</i>) • bearradh trinse (<i>3 × 1 mharc</i>) 	9
	2	Moirtís (<i>2 mharc</i>)	2
	3	Deilbhiú <ul style="list-style-type: none"> • corra claonta (<i>3 × 1 mharc</i>) • seaimféir (<i>2 × 1 mharc</i>) 	5
		Iomlán	16

PÍOSA B	D	PRÓISEÁIL	Marcanna
	1	Trinsí <ul style="list-style-type: none"> • sábhadh trasna an tsnáithe (<i>6 × 1 mharc</i>) • bearradh trinse (<i>3 × 1 mharc</i>) 	9
	2	Moirtís (<i>2 mharc</i>)	2
	3	Deilbhiú <ul style="list-style-type: none"> • corra claonta (<i>3 × 1 mharc</i>) • seaimféir (<i>2 × 1 mharc</i>) 	5
		Iomlán	16

PÍOSA C	E	PRÓISEÁIL	Marcanna
	1	Pionnaí déadailt <ul style="list-style-type: none"> • sábhadh ceartingearach (<i>4 × 1 mharc</i>) • gearradh trasna an tosnaithe (<i>2 × 2 mharc</i>) 	8
	2	Trinse (<i>3 mharc</i>)	3
	3	Eang (<i>2 mharc</i>)	2
	4	Deilbhiú (<i>1 mharc</i>)	1
		Iomlán	14

PÍOSA D	F	PRÓISEÁIL	Marcanna
	1	Dhá mhoirtís <i>(2 × 2 mharc)</i>	4
	2	Trinse <ul style="list-style-type: none"> • sábhadh na nguailí <i>(2 × 1 mharc)</i> • bearradh trines <i>(1 mharc)</i> 	3
	3	Deilbhiú <ul style="list-style-type: none"> • corra claonta <i>(1 mharc)</i> • cruthú cuair <i>(2 mharc)</i> 	3
	4	Eang <i>(2 mharc)</i>	2
			Iomlán

PÍOSA E	G	PRÓISEÁIL	Marcanna
	1	Dhá dhéadalt <i>(2 × 4 mharc)</i>	8
	2	Dhá thionúr <i>(2 × 3 mharc)</i>	6
			Iomlán

PÍOSA F	H	PRÓISEÁIL	Marcanna
	1	Tionúir <i>(2 × 2 mharc)</i>	4
			Iomlán

Leathanach Bán

