



Coimisiún na Scrúduithe Stáit
State Examinations Commission

AN ARDTEISTIMÉIREACTH 2009

**AISTRIÚCHÁN
AR SCÉIM MHARCÁLA**

STAIÉAR FOIRGNÍOCHTA

GNÁTHLEIBHÉAL



Coimisiún na Scrúduithe Stáit
State Examinations Commission

AN ARDTEISTIMÉIREACTH, 2009

**AISTRIÚCHÁN
AR SCÉIM MHARCÁLA**

STAIÉAR FOIRGNÍOCHTA

GNÁTHLEIBHÉAL

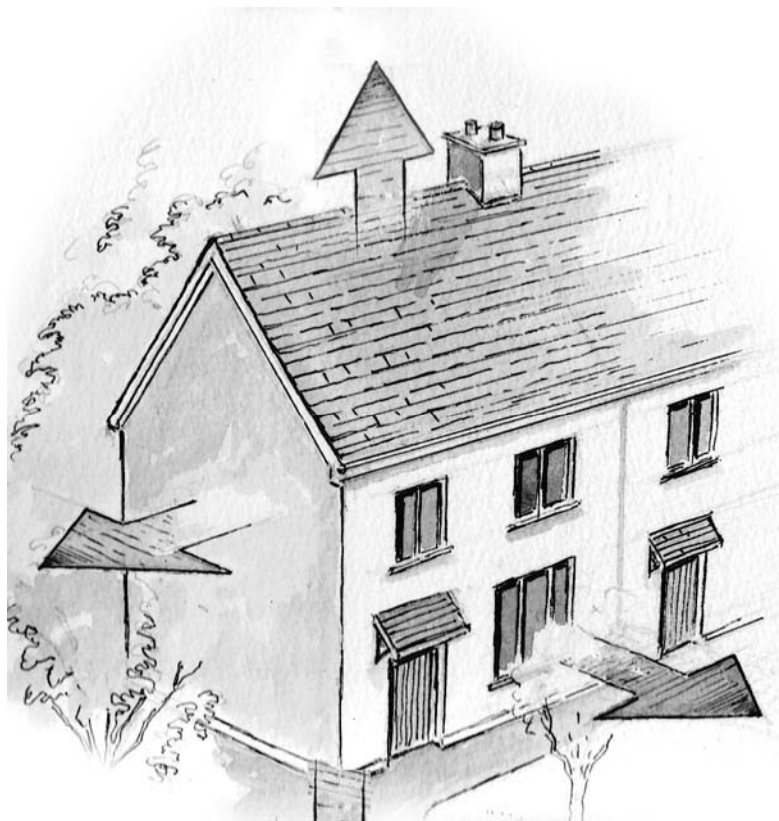


Coimisiún na Scrúduithe Stáit
State Examinations Commission

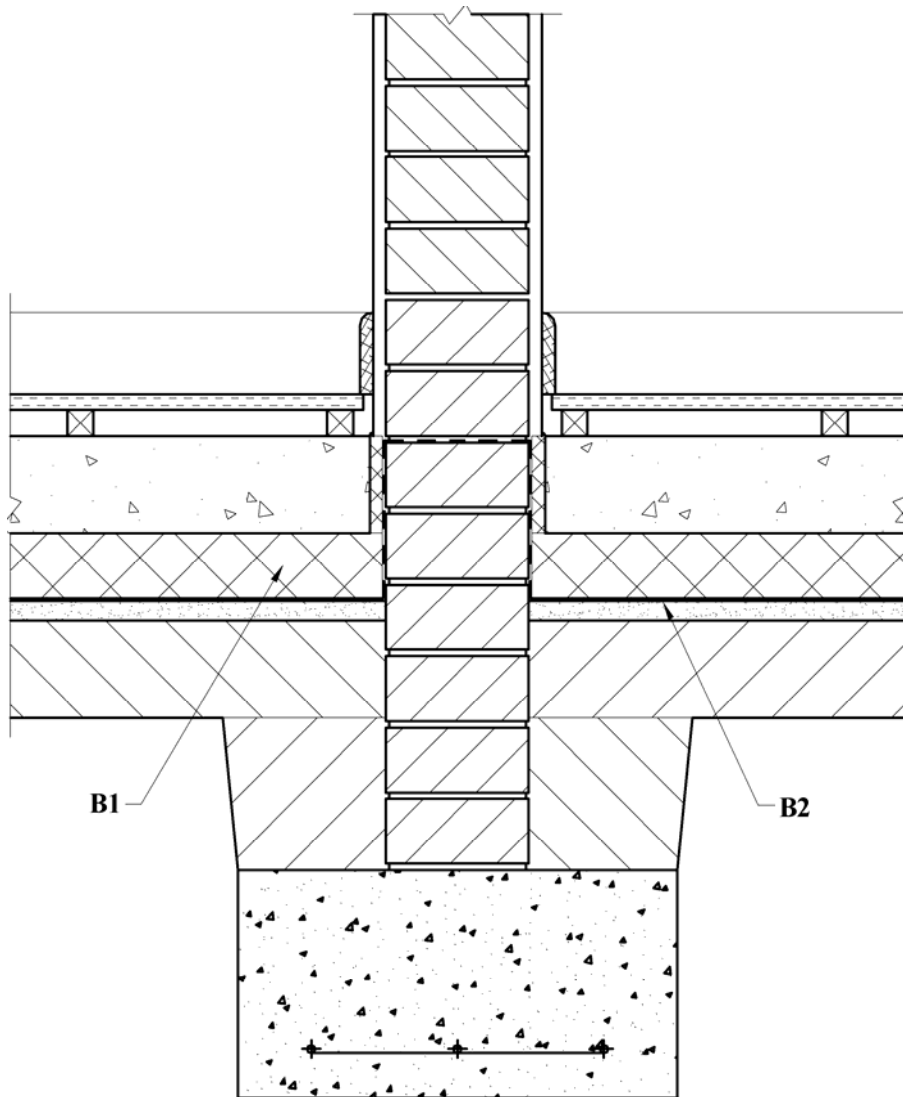
Scrúdú Ardteistiméireachta 2009

Staidéar Foirgníochta

Teoiric – Gnáthleibhéal



Ceist 1 Cuid (a)



Sonraíocht

- Blocbhalla coincréite 225 mm
- Plástar inmheánach 15 mm
- Clár sciorta 100 x 15 mm
- Urlárlach cru-aadhmaid 25 mm
- Caolaigh 44 x 44 mm feistithe leis an urlár
- Urlár coincréite mín 150 mm
- Líonach gainimh 30 mm.
- Truncáil 200 mm
- Fotha coincréite treisithe 350 mm
- Barraí cruaiiche san fhotha
- Aon cheithre ghnáth-thoise

Glacfar le sonraíocht eile a chloíonn leis na Rialacháin Foirgníochta reatha.

Cuid (b)

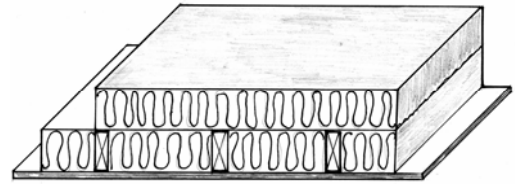
- B1 – Inslíú don leac urláir
- B2 – Suíomh na bhacainne radóin.

Ceist 2

Cuid (a)

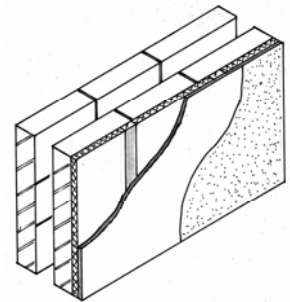
An díon a insliú

- Is féidir feidhm a bhaint as insliú d'olann chaorach, de shnáithín carraige, de shnáithín gloine, de chorc, de shnáithín adhmaid.
- Insliú a chur san áiléar
- Ba chóir doimhneacht 200 mm a bheith san insliú ar a laghad agus an dara sraith a bheith trasna na ngiarsaí
- Ba chóir an t-insliú a chur idir na giarsaí agus os cionn na ngiarsaí
- Ba chóir tuilleadh inslithe a chur os cionn na sraithe íochtaraí agus trasna uirthi
- Ba chóir a bheith cúramach go mbeidh deis d'aeráil i spás an áiléir os cionn an inslithe.



Na ballaí a insliú

Is féidir na ballaí a insliú trí insliú a chur sa chuas i gcoinne an duille istigh, trí thirimlíneáil a fheistiú ar dhromchlaí inmheánacha na mballaí, tríd an gcuas a líonadh nó trí insliú a fheistiú ar dhromchlaí amuigh na mballaí seachtracha.

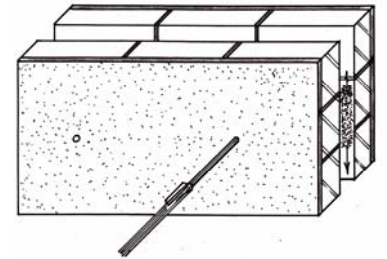


Tirimlíneáil agus insliú feistithe ar dhromchlaí inmheánacha

- Feistítear tirimlíneáil ar dhromchla istigh na mballaí seachtracha
- Caolaigh bhogadhmaid chóireáilte 50 x 25 mm agus insliú eatarthu
- Plástarchlár ar tiús 12.5 mm agus é feistithe le scriúnna ar na caolaigh
- Plástráilte agus críoch-chóta air nó é péinteáilte
- Féadfar plástarchlár tirimlíneála inslithe a fheistiú go meicniúil ar an duille istigh.
-

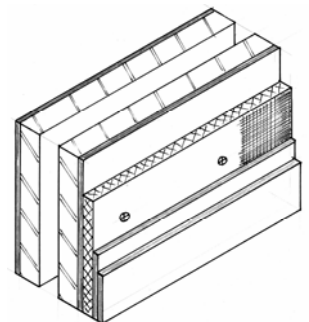
Insliú líonaigh scaoilte a instealladh sa chuas – lánlíonadh cuais

- Is féidir insliú a phumpáil isteach i gcuas ballaí atá ann cheana
- Is féidir coirníní polaistiréine nó ceallalós a úsáid
- Poill de thrastomhas 25 mm druileáilte sa duille amuigh
- Córas speisialta pumpála a úsáidtear le hinsliú a phumpáil isteach sa chuas.
-



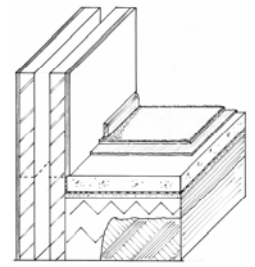
Insliú a chur ar dhromchlaí amuigh ballaí seachtracha

- Olann mhianrach nó leaca polaistiréin leata ar dhromchlaí amuigh ballaí seachtracha
- Feistítear an t-insliú go meicniúil agus clúdaítear le rindreáil speisialta stroighinbhunach é
- Leabaítear mogall cruaiche/ snáithín gloine sa rindreáil chun neart agus friotaíocht imbhualite a sholáthar
- Na béil dorais agus fuinneog a insliú chun droichid theirmeacha a laghdú
- Fostaítear conraitheoir speisialta leis an obair sin a dhéanamh.



Na hurláir a insliú – atá ann cheana

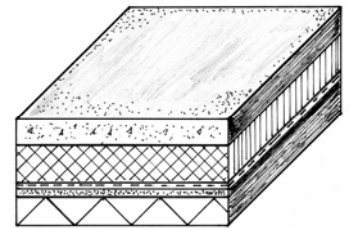
- Is féidir cairpéad d'ardchaighdeán a chur ar urlár na talún
- Ba chóir an cairpéad a chur ar bharr foleagain d'ardchaighdeán
- Ba chóir spásanna thart ar an imeall a shéalú le séalóir oiriúnach
- Urlár saor adhmaid agus insliú faoi
- Insliú 150 mm ar a laghad faoin leac urláir i gcás urlár coincréite



Cuid (b)

Buntáistí a bhaineann le leibhéal an inslithe theirmigh a ardú i dteach cónaithe

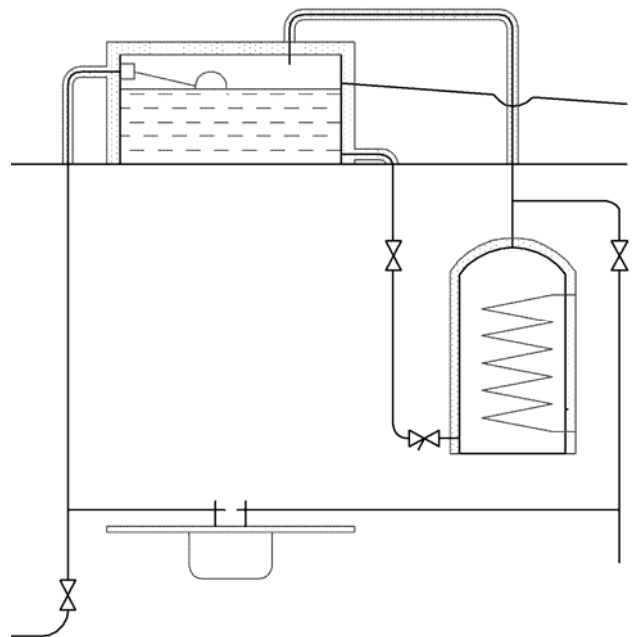
- Beidh an teach níos teo agus níos compordaí
- Laghdú ar úsáid breoslaí iontaise neamh-in-athnuaite
- Costas laghdaithe ar théamh
- Deireadh curtha le comhdhlúthú agus le seoidirí/siorraí
- Úsáid níos fearr den achar urláir
- Laghdú ar astaíochtaí CO₂ sa chomhshaol.



Ceist 3

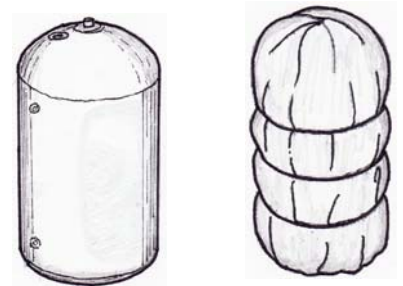
Cuid (a)

- Comhla stoptha
- Ceangal as doirteal na cistine
- Príomhphíobán ardaitheach 12 mm
- Comhla liathróide
- Umar stórála uisce fhuair d'íosmhéid 230 lítear
- Insliú thart ar an umar stórála agus ar na píobáin
- Píobán sceite 28 mm
- Soláthar fuaruisce 22 mm
- Comhla gheata
- Comhla dhraenála
- Sorcóir inslithe d'uisce te
- Píobán borrrtha 22 mm
- Soláthar uisce the 22 mm
- Comhla gheata



Cuid (b)

- Bain úsáid as sorcóir d'uisce te a bheidh inslithe sa mhonarcha
- Bain úsáid as clúdach fálaithe don sorcóir copair atá ann cheana féin don uisce te



Ceist 4

Cuid (a)

Guaiseacha timpeallachta ó fhuíollábhar ag dul chuig láithreán líonta talún

Miotal a bheith ann

- Meirgeoidh ábhair a bhfuil miotal iontu
- Déanfar an soláthar uisce a thruailliú
- D'fhéadfadh sé síothlú amach i bhfuaráin nó in aibhneacha
- Bainfidh dochar d'iasc nó d'fhiadhúlra eile dá bharr

Adhmad a bheith ann

- Rudaí ar nós doirse, fuinneoga agus troscán a bhíonn déanta d'adhmad, lobhfaidh siad go mall
- D'fhéadfadh galar a theacht ar phlandaí agus ar ainmhithe dá bharr
- Tharlódh truailiú dá bharr b'fhéidir sa cheantar thart air
- D'fhéadfadh iarmhar de phéint nó de leasaitheach a bheith in adhmad.

Ábhar plaisteach

- Ní tharlóidh bith-dhíghrádú d'ábhair phlaisteacha
- Ní ábhar nádúrtha é plaisteach agus ní mór é a dhiúscairt i gceart
- Glacann sé spás i láithreán líonta talún
- Beidh tionchar ag plaistigh ar an bhfiadhúlra.

Feadán Fluaraiseach

- Tá mearcair sna feadáin sin agus is guais thromchúiseach í sin.
- Ní mór iad a athchúrsáil i gceart

Aispeist

- D'fhéadfadh leatháin aispeiste a bheith i gceist in obair scartála/leagan foirgneamh
- Ní mór do chomhlachtaí speisialta iad sin a bhaint
- Má thugtar chuig láithreán líonta talún iad, d'fhéadfadh na snáithíní a theacht i dteagmháil le hoibreoirí
- D'fhéadfadh na snáithíní a theacht i dteagmháil leis an soláthar uisce.

Iompar

- Cruthaíonn iompar fuíollábhair úsáid bhreise breoslaí iontaise
- Bíonn astuithe san atmaisféar dá bharr sin
- Costas na mbonn rotha
- An dochar a bhaineann do bhóithre agus do shráideanna a leanfaidh as sin

Péint / Vearnaisí

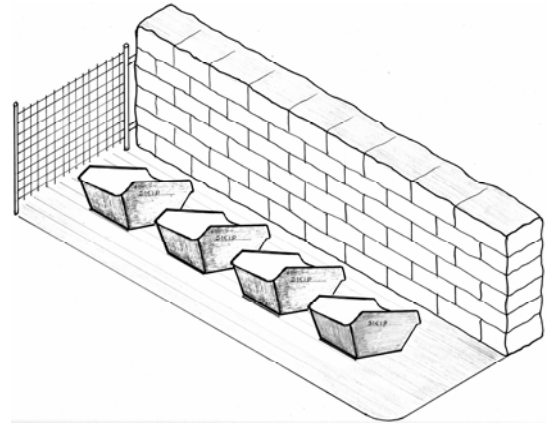
- Bíonn péinteanna agus vearnaisí tocsaineach
- Ní mór péint, vearnaisí, greamachán a dhiúscairt ar leithligh
- Ba chóir gan an cineál seo fuíollábhair a chur chuig láithreán líonta talún
- Ba chóir gan na hábhair seo a dhiúscairt i ndraein.
- Déanfaidh an fuíollábhar seo uisce, aibhneacha agus lochanna a thruailliú
- Glacfaidh an Láithreán Bainistithe Dramhaíola áitiúil fuíollábhar den chineál seo.

Cuid (b)

Modhanna chun diúscairt fuíollábhair a bhainistiú

Tá gá le meon nua chun fuíollábhar iomlán na foirgníochta a laghdú

- Ba chóir polasaí bainistithe an láithreáin a chur i bhfeidhm maidir le Laghdú, le hAthúsáid, agus le hAthchúrsáil
- Ba chóir adhmaid a athchúrsáil
- Ba chóir dramh-mhiotal a athchúrsáil
- Gabhdáin speisialta a chur ar láithreán agus lipéad orthu chun ábhair éagsúla a dheighilt óna chéile. Aistrítear ansin iad chuig an Láithreán Bainistithe Dramhaíola
- Is féidir formhór na bpáirteanna leictreacha a athchúrsáil
- Is féidir páipéar agus plaistigh a athchúrsáil
- Is féidir ábhair ar bith nach n-úsáidtear ar láithreáin tógála a chur chuig Láithreán Bhainistithe Dramhaíola
- Is féidir feadáin fluaraiseacha agus bolgáin solais a thabhairt chuig Láithreán Bhainistithe Dramhaíola
- Is féidir péint a dhiúscairt ag na láithreáin seo freisin
- Ba chóir deighilt a dhéanamh ar an láithreán.



Brící, bloic, coincreít agus ábhair eile tógála

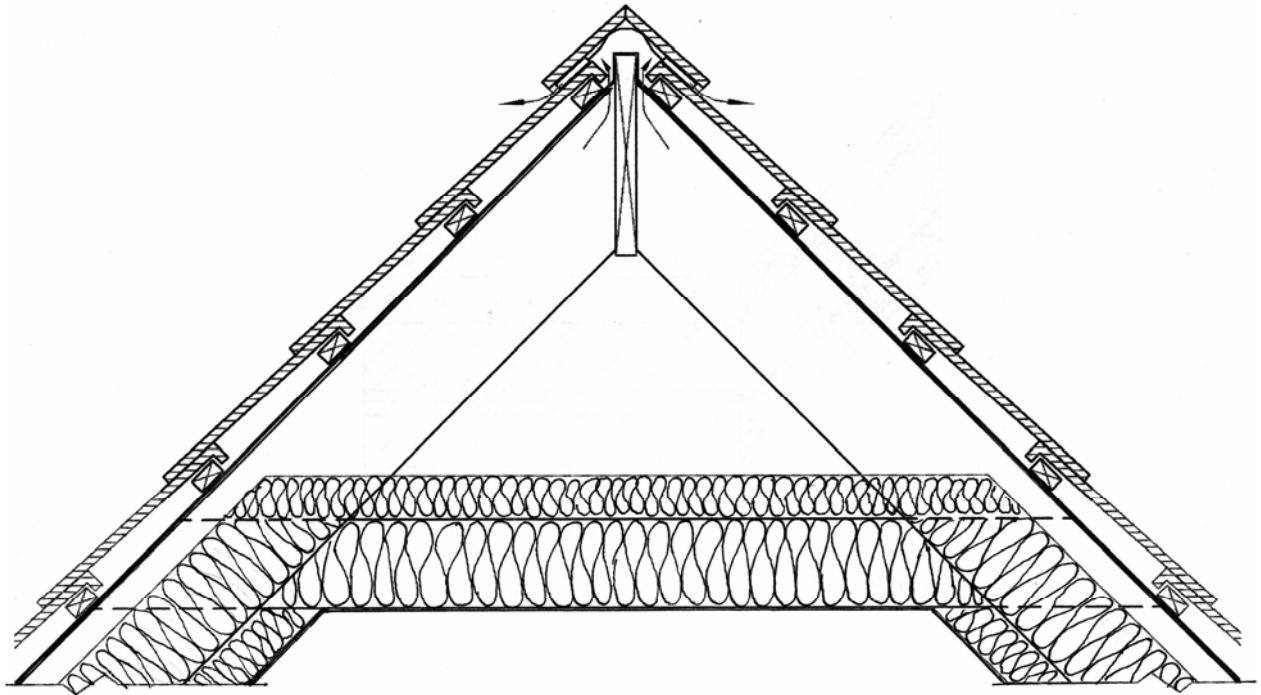
- Nuair a bhíonn foirgneamh á scartáil/leagan, ba chóir formhór na n-ábhar a athúsáid
- Is féidir brící a úsáid arís
- Is féidir brící, bloic agus coincreít a mheilt agus úsáid a bhaint astu le haghaidh bealaí isteach agus cabhsán
- Ba chóir scláta a bhfuil cruth maith air a athúsáid
- Ba chóir doirse agus fuinneoga a bhfuil cruth maith orthu a athúsáid
- Is féidir a lán nithe adhmaid a athúsáid
- Ba chóir, de ghnáth, fuíollábhar a dheighilt le linn scartála.

Cuid (c)

Athúsáid adhmaid ar láithreán foirgníochta

- Is féidir é a athúsáid le haghaidh foirmeánachta
- Bheadh sraithadhmaid an-oiriúnach le haghaidh foirmeánachta
- D'fhéadfaí seanghiarsaí agus rachtaí a úsáid le haghaidh foirmeánachta
- Is féidir cláir urláir d'ardchaighdeán a phlánáil agus a athúsáid
- Laghdaítear costais má athúsáidtear adhmaid ar an mbealach seo
- Laghdaítear an méid fuíollábhair ar an láithreán trí athúsáid adhmaid.

Ceist 5



- Tíl mhullaigh
- Gaothaire mullaigh;
- Maide mullaigh 300 x 32 mm
- Tíleanna
- Rádal na dtíleanna
- Caolaigh 50 x 25 mm nó 44 x 30 mm
- Galbhacainn / bacainn ghaile mhicreaphóiriúil
- Rachtaí 200 x 50 mm
- Coiléar ceangail 125 x 50 mm
- Inslíú idir na coiléir cheangail agus os a gcionn
- Inslíú agus spás aeir idir na rachtaí

Glacfar le malairt sonraíochta ach cloí leis na Rialacháin Foirgníochta reatha.

Ceist 6

Cuid (a)

Réamhchúraimí sábháilteachta nach mór cloí leo agus coinchréit réamh-mheasctha á dhoirteadh i bhfotha

- A chinntiú go bhfuil taca maith le taobhanna trinsí fotha doimhne
- Ní mór an leoraí seachadta a choinneáil amach go maith ón trinsé
- Earraí cearta sábháilteachta – seaicéad, buataisí, clogaid - á gcaitheamh ag na hoibrithe go léir
- Gan ligean do pháistí a bheith ar an láithreán
- Ba chóir línte cumhachta in airde a thabhairt ar aird agus na bacainní riachtanacha a thógáil
- Ba chóir dul i gcomhairle le BSL sa chás go bhfuil línte cumhachta in airde trasna an láithreáin
- Ba chóir fógraí sábháilteachta a chur suas chun daoine a chur ar a n-airdeall faoi thrinsí fotha oscailte
- Ba chóir pionnaí doimhneachta a mharcáil ar mhaithe le sábháilteacht oibrithe

Cúiseanna

- Sleabhcadh trinsé a chosc
- Ba chóir go mbeadh oibrithe sofheicthe ar an láithreán
- Teagmháil le cáblaí cumhachta in airde a chosc
- Daoine a stopadh ó bheith ag titim síos i dtrinsí gan mharcáil
- Is de chruach a dhéantar pionnaí doimhneachta de ghnáth agus is cúis gortuithe d'oibrithe iad.

Réamhchúraimí sábháilteachta nach mór cloí leo agus lindéar coincréite réamhstrusta á ghearradh

- Cuir an lindéar ar thacaí righne, thíos faoin oibrí
- Déan taca cúramach leis an bpointe ar an lindéar san áit a ndéantar an gearradh
- Bain feidhm as uillinnmheilteoir d'ardchaighdeán a bhfuil an diosca ceart á úsáid leis
- Faigh cuidiú ó dhuine éigin eile
- Bí cúramach le linn gearradh agus díriú ar an tasc atá ar siúl
- Caith masc, an coisbheart (bróga) ceart agus hata crua
- Caith seaicéad ard-infheictheachta ar an láithreán i gcónaí.

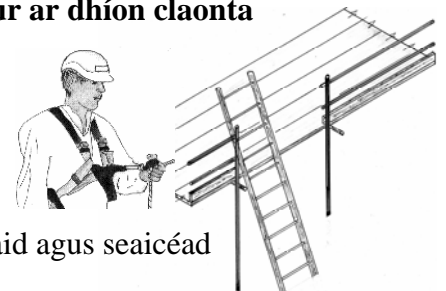
Cúiseanna

- Stopfaidh an masc ionanálú deannaigh an-mhín
- Ní mór d'oibrithe a bheith sofheicthe ar an láithreán
- Tá sé tábhachtach ar mhaithe le sábháilteacht phearsanta go ndíríonn oibrithe a n-aird ar an tasc
- Is sábháilte trealamh a bheidh ar ardcháilíocht
- Bíonn an obair níos sábháilte agus níos éasca má bhíonn cúnaimh ar fáil ó dhuine eile.

Cuid (b)

Réamhchúraimí sábháilteachta nach mór cloí leo agus sclátaí á gcur ar dhíon claonta

- Ba chóir an scafalra ceart a bheith tógtha
- Ní mór na cláir agus na coschláir chearta a úsáid
- Ba chóir go ndéanadh pearsanra cáilithe an scafalra a thógáil
- Ba chóir dréimire slán sábháilte a úsáid
- Ba chóir dréimirí a chur san áit cheart agus ar an uillinn cheart
- Ba chóir d'oibrithe earraí cearta sábháilteachta – buataisí, clogaid agus seaicéad ard-infheictheachta – a chaitheamh.
- Ba chóir an obair ar an díon a dhéanamh le linn dea-aimsire
- Ba chóir d'oibrithe rópa nó úim shábháilteachta a chaitheamh agus iad ag obair ar an díon.



Ceist 7

Cuid (a)

Comhpháirteanna

- Gáitéar sceimhle 125 mm
- Braic éadain 125 mm
- Seachlúba / Lúba seach-chuir 65 mm
- Fánphíobán 65 mm
- Bróg 65 mm
- Gaiste gáitéir nó gáitéar cúil
- Píobánra faoi thalamh 100 mm
- Sruthchúrsa nó limistéar súite

Tuairisc

- Titeann uisce fearthainne ón díon claonta sa gháitéar.
- Stopann stopchinn an t-uisce fearthainne ag sceitheadh amach ag cloigeann an gháitéir
- Sreabhann an t-uisce fearthainne isteach san fánphíobán trí asraonta sa gháitéar
- Sreabhann síos an fánphíobán chuig an mbróg nó chuig an ngáitéar ionraoin chúil
- Sreabhann ón ngaiste gáitéir chuig an bpíobánra faoi thalamh
- Téann isteach i sumpá nó in umar bailithe uisce fearthainne.

Cuid (b)

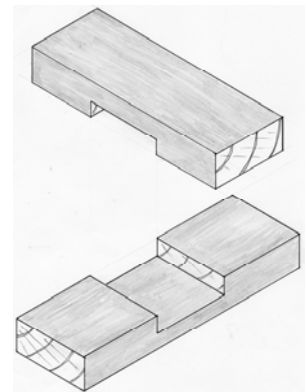
Caomhnú

- Is féidir ídiú uisce tí a laghdú
- An-oiriúnach le haghaidh gairdíní glasraí a uisciú – níl aon chlóirín ann
- Úsáidtear é le haghaidh bláthanna a uisciú, carranna a ní, glanadh taobh amuigh e.g. níochán cumhachta
- Níl boguisce chomh crua ar mheaisíní níocháin
- Bíonn laghdú ar an méid glantach is gá le haghaidh níocháin
- Úsáidtear é le haghaidh leithris a shruthlú, in éineacht le humar cinn agus píobánra ar leithligh
- Bíonn laghdú ar thoirt an uisce dromchla ag dul sna draenacha agus tagann laghdú ar an riosca go mbeidh tuilte ann
- Uisce óil d'ainmhithe
- Innealra tionsclaíoch a fhuarú
- Amhábhair a ní don thionsclaíocht
- Feithiclí agus gléasra tionsclaíoch a ní

Ceist 8

Leathalt Crosach

- Is i gcruth croise a bhíonn an t-alt seo
- Is bunalt simplí adhmaadóireachta é
- Is féidir an t-alt a fhoirmiú ar an leithead nó ar an tiús
- Baintear feidhm as an alt seo i ndéanamh fuinneog, doirse agus troscáin
- Chun an t-alt a dhéanamh baintear leath an leithid nó leath an tiúis ón dá phársa
- Ní bhíonn aon snáithe cinn le feiceáil.



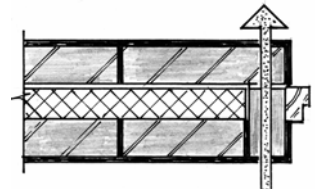
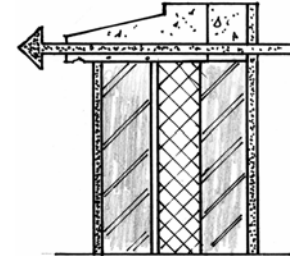
Croí-adhmad

- Is éard atá i gceist ná croílár an chrainn
- Is é an chuid is sine den chrann é
- Tugann sé neart agus doichte don chrann
- Bíonn an dath níos duibhe ná an sú-adhmad
- Is fearr é ná sú-adhmad ó thaobh cáilíochta de agus tá sé an-bhuanfasach
- Tá an croí-adhmad sármhaith mar mheán don adhmadóireacht.



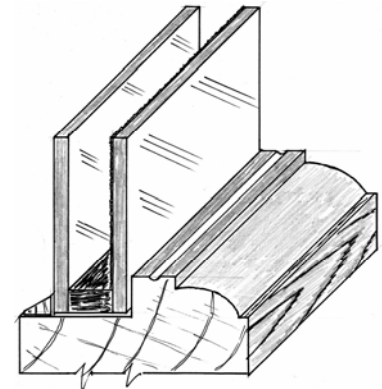
Droichead teirmeach/fuar

- Is éard atá i gceist le droichead teirmeach ná droichead soladach a sheolann teas ón taobh istigh de struchtúr go dtí an taobh amuigh
- Is léir éifeacht droichid theirmigh go mór mór ag saileacha, ag lindéir agus ag ursaineacha na bhfuinneog
- D'fhéadfadh sí tarlú freisin ag alt urlár na talún agus an bhalla sheachtraigh
- Tarlaíonn droichead teirmeach nuair a dhéantar droichead thar insliú balla ag an urlár, ag an díon nó ag fuinneog
- Bíonn leibhéal níos airde de chaillteanas teasa ag na pointí seo de bharr droichead teirmeach
- Tarlaíonn comhdhlúthú de bharr éifeacht droichid theirmigh ar an dromchla inmheánach
- Ba chóir an t-insliú a bheith leanúnach mar go n-eascródh leibhéal níos airde de chaillteanas teasa de bharr scoilte.



Gloiniú dúbailte

- Úsáidtear é seo chun cuidiú le teas a chaomhnú i dtithe
- Déantar aonaid ghloinithe dúbailte de dhá phána gloine agus spás eatarthu
- Laghdaítear traschur teasa tríd an bhfuinneog de bharr an spáis idir na pánaí
- Laghdaítear traschur fuaime de bharr gloiniú dúbailte
- Is idir 12 – 16 mm a bhíonn an spás idir na pánaí de ghnáth
- Séalaítear na haonaid go heirméiteach le spásaire thart timpeall ar an imeall
- Líontar an cuas idir na pánaí le haer díhiodráitithe nó le gás argóin nó gás crioptóin
- Bíonn bratú speisialta astúcháin ísíl ar an bpána istigh in aonaid an lae inniu chun laghdú ar chaillteanas teasa trí na pánaí.



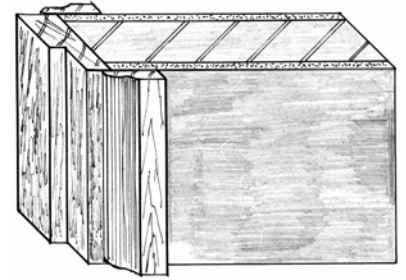
Píobán truflaise

- Seo é an píobán ceartingearach a úsáidtear le truflais a iompar ó cheann amháin nó níos mó de leithris
- Gáis ón séarachas a thraschur san atmaisféar
- Ceanglaítear é ag an mbonn as an gcóras draenála faoi thalamh
- Feistítear ar an taobh amuigh de bhalla seachtrach é de ghnáth
- D'fhéadfadh sé truflais ó leithreas amháin nó ó dhá cheann a iompar
- Déantar an píobán de pvc neamhphlaistithe de thrastomhas 100 mm
- Síntear an píobán truflaise suas thar leibhéal an éadain
- Ba chóir é a chríochnú os cionn bharr aon fhuinneoige a bheadh gar dó
- Tugtar Córas an Aon Stoic ar chóras an lae inniu



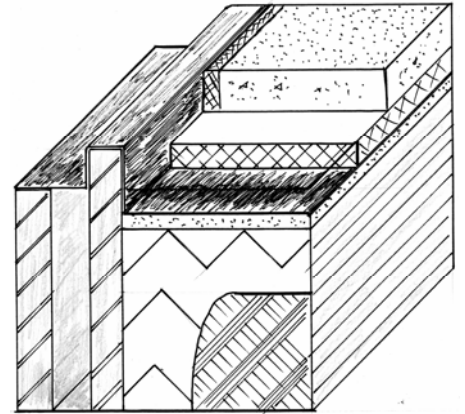
Imchásáil

- Is stiall mhúnlaithe speisialta adhmaid é seo a fheistítear le gialla inmheánacha dorais
- Feistítear os cionn bharr an dorais agus an bhalla é freisin
- Is féidir é a bheith déanta de chrua-adhmad nó de bhogadhmaid
- Is féidir trasghearradh na himchásála a bheith ar mhéideanna éagsúla agus bíonn cuid mhór díobh ar fáil
- Is gnách bailchríoch phéinte nó vearnaíse a chur leis an imchásáil.



Bacainn Radóin

- Is scannán leanúnach é seo a chuirtear faoin urlár i dteach cónaithe
- Ceanglaítear as duille istigh den bhalla seachtrach é, trasna an chuais chuig an duille amuigh
- Úsáidtear an bhacainn radón anois in ionad an scannáin thaisdíonaigh (DPM) a bhíodh in úsáid
- Stopann an bhacainn radóin gás radóin ag teacht isteach san fhoirgneamh
- Cuirtear an bhacainn radóin ar bharr líonach gainimh na truncála
- Cosnaíonn an líonach gainimh an bhacainn radóin ar dhamáiste
- Ní mór gach alt agus gach bealach isteach seirbhíse a shéalú go hiomlán
- Caitheann pearsanra oilte an bhacainn radóin a chur isteach.



Ceist 9

Cuid (a)

Cúiseanna le hadhmad a úsáid

- Is ábhar aiceanta adhmaid a fhástar go logánta
- Tá fuinneamh ionchollaithe íseal in adhmaid agus lorg íseal carbóin ag baint leis
- Is féidir adhmaid a athúsáid agus a athchúrsáil
- Bíonn dealramh maith ar adhmaid agus tá sé éicea-chairdiúil
- Soláthraíonn crainn cothromaíocht sa dúlra
- Tá adhmaid in-athnuaite agus bíonn fáil go forleathan air

Cuid (b)

Learóg

Tá learóg oiriúnach ar na cúiseanna seo a leanas

- Is dual di a bheith buanfasach, oiriúnach le haghaidh lena húsáid taobh amuigh
- Is fearr í le haghaidh cuailí san ithir; adhmaid nach bhfuil chomh buanfasach le haghaidh ráillí mar gur féidir cinn nua a chur ina n-áit
- Fásann go héasca in Éirinn
- Ní thagann meath mear uirthi agus maireann sí tamall fada.

Giúis Dhúghlais

- Bogadhmaid, ach is dual di a bheith buanfasach taobh amuigh
- Éasca lena plánáil agus lena meaisíníú
- Glacann olaí agus leasathigh go réidh
- Álainn le breathnú uirthi

Dair

Tá dair oiriúnach ar na cúiseanna seo a leanas

- Is cruu-adhmad í agus patrún snáithe tarraingteach inti
- Fáil fhorleathan uirthi
- Tá ré fhada saoil aici
- Tá sí frithbheartach in aghaidh ionsaí ag feithidí agus ar ghalair
- Is féidir í a péinteáil nó a cóireáil go réidh.

Déil dhearg nó péine Albanach

Tá déil dhearg oiriúnach ar na cúiseanna seo a leanas

- Éasca lena gearradh agus lena hoibriú
- Bíonn bailchríoch mhaith uirthi nuair a dhéantar í a phéinteáil nó a vearnaiseáil
- Ar chostas réasúnta
- Láidir, buanfasach, cobhsaí

Péine contórtach

Tá péine contórtach oiriúnach ar na cúiseanna seo a leanas

- Bíonn sí buanfasach i ndiaidh brúchoireála
- Tá sí láidir
- Tá an snáithe tarraingteach ann agus an dath freisin
- Tá sí líonmhar agus saor

Sprús Síteach nó Déil Bhán

Ní bhíonn sí oiriúnach ach amháin i ndiaidh cóireáil leasaitheach - brúchoireáil

- Éasca lena gearradh agus lena hoibriú
- Bíonn bailchríoch mhaith uirthi nuair a dhéantar í a phéinteáil nó a vearnaiseáil
- Saor
- Fáil fhorleathan uirthi

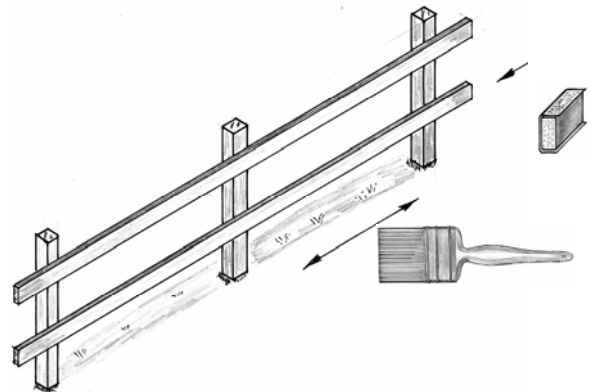
Cuid (c)

Bailchríoch oiriúnach don sconsa

- Tá raon leathan bailchríoch olabhunach agus uiscebhunach ar fáil
- Is leasaitheach éicea-chairdiúil é bórón
- Bíonn siad ar fáil ó dhéantóirí dea-aitheanta
- Soláthraítear faoi raon ainmneacha branda iad
- Bíonn raon dathanna díobh ar fáil
- Bheadh aon cheann acu sin oiriúnach mar bhailchríoch do sconsa
- Cuideoidh na bailchríocha leis an adhmad a chaomhnú
- D'fhéadfaí an sconsa a phéinteáil

Cuir an bhailchríoch ar an adhmad mar seo a leanas

- Cinntigh go bhfuil an t-adhmad glan
- Greanáil go héadrom agus glan le bánbhiotáille
- Bain feidhm as scuab d'ardcháilíocht leis an mbailchríoch a chur
- Ní bhíonn bailchríoch spraeála chomh héifeachtach le bailchríoch le scuab
- Bíodh na bratuithe cothrom agus críochnaigh de réir an tsnáithe
- Cuir suas trí bhratú agus greanáil go héadrom roimh gach bratú
- I gcás bailchríocha péinte, cuir cóta séalaithe, fochóta agus péint lonrach
- Bheadh réamhullmhúchán do bhailchríoch péinte mar an gcéanna agus a bheadh do bhailchríocha eile.



Ceist 1	
Sonraí	Marcanna
Cuid (a)	
Blocbhalla coincréite 225 mm	4
Plástar inmheánach 15 mm	4
Clár sciorta 100 x 15 mm	4
Urlár crua-adhmaid 25 mm	4
Caolaigh 44 x 44 mm feistithe leis an urlár	4
Urlár coincréite mín 150 mm	4
Líonach gainimh 30 mm.	4
Truncáil 200 mm	4
Fotha coincréite treisithe 350 mm	4
Barraí cruaiche san fhotha	4
Aon cheithre ghnáth-thoise	4
Aon ocht gcinn de na sonraí thuasluaite (4 mharc an ceann). Fo-Iomlán	32
Línitheoireacht, cruinneas agus scála <i>(sármhaith, go maith, réasúnta)</i>	10
Cuid (b)	
Taispeáin ar an líníocht	
B1 – Inslíú don leac urláir	4
B2 – Suíomh na bacainne radóin	4
Iomlán	50 marc

Ceist 2	
Sonraí	Marcanna
Cuid (a)	
An chéad áit – Tuarascáil ar an insliú - Nótaí	
Sonra bailí a haon	4
Sonra bailí a dó	4
An chéad áit – Inslíú - Sceitse	
Cineál an Inslithe	4
Tiús an Inslithe	4
Cáilíocht an sceitse (sármhaith, go maith, réasúnta)	5
An dara háit – Tuarascáil ar an insliú - Nótaí	
Sonra bailí a haon	4
Sonra bailí a dó	4
An dara háit – Inslíú - Sceitse	
Cineál an Inslithe	4
Tiús an Inslithe	4
Cáilíocht an sceitse (sármhaith, go maith, réasúnta)	5
Cuid (b)	
Buntáistí a bhaineann le leibhéal an inslithe theirmigh a ardú	
Buntáiste a haon	4
Buntáiste a dó	4
Iomlán	50 marc

Ceist 3	
Sonraí	Marcanna
Cuid (a)	
Príomhphíobán ardaitheach 12 mm	4
Comhla stoptha	4
As doirteal na cistine	4
Comhla liathróide	4
Umar stórála uisce fhuair íosmhéid 230 lítear	4
Inslíú thart ar an umar stórála agus ar na píobáin	4
Píobán sceite 28 mm	4
Soláthar fuarusce 22 mm	4
Comhla gheata - fuar	4
Comhla dhraenála	4
Sorcóir inslithe d'uisce te	4
Píobán borrrha 22 mm	4
Soláthar uisce the 22 mm	4
Comhla gheata - te	4
Ceangail as an doirteal - te agus fuar	4
Aon ocht gcinn de na sonraí thuasluaite (4 mharc an ceann) Fo-Iomlán	32
Cáilíocht an sceitse (sármhaith go maith réasúnta)	10
Cuid (a)	
Cur in iúl príomha d'fhaisnéis ábhartha	4
Cur in iúl eile d'fhaisnéis ábhartha	4
Iomlán	50 marc

Ceist 4	
Sonraí	Marcanna
Cuid (a)	
Guaiseacha timpeallachta a bhaineann leis an modh seo chun fuíollábhar foirgníochta a dhiúscairt	
Guais a haon	
Sonra bailí a haon	5
Sonra bailí a dó	5
Guais a dó	
Sonra bailí a haon	5
Sonra bailí a dó	5
Cuid (b)	
Modhanna bainistithe diúscartha fuíollábhair - Nótaí	
Modh a haon.	5
Modh a dó	5
Modhanna bainistithe diúscartha fuíollábhair - Sceitse	
Cáilíocht an sceitse (sármhaith, go maith, réasúnta)	10
Cuid (c)	
Samplaí d'athúsáid adhmaid	5
Mar a chuidíonn athúsáid le fuíollábhair a laghdú	5
Iomlán	50 marc

Ceist 5	
Sonraí	Marcanna
Tíleanna mullaigh	4
Gaothaire mullaigh / gaothaire tíle	4
Tíleanna	4
Rádal na dtíleanna	4
Maide mullaigh 300 x 32 mm	4
Caolaigh 50 x 25 mm nó 44 x 30 mm	4
Galbhacainn / bacainn ghaile mhicreaphóiriúil	4
Coiléir cheangail 125 x 50 mm	4
Rachtaí 200 x 50 mm	4
Inslíú idir na coiléir cheangail agus os a gcionn	4
Inslíú agus spás aeir idir na rachtaí	4
Lipéid agus gnáth-thoisí na gcomhpháirteanna	4
Aon deich gcinn de na sonraí thuasluaite (4 mharc an ceann) Fo-Iomlán	40
Línitheoireacht, cruinneas agus scála <i>(sármhaith, go maith, réasúnta)</i>	10
Iomlán	50 marc

Ceist 6	
Sonraí	Marcanna
Cuid (a)	
Réamhchúram sábháilteachta agus coinchréit réamh-mheasctha á doirteadh	
Réamhchúram a haon	4
Cúis	4
Réamhchúram a dó	4
Cúis	4
Réamhchúram sábháilteachta agus lindéar coinchréite réamhstrusta á ghearradh	
Réamhchúram a haon	4
Cúis	4
Réamhchúram a dó	4
Cúis	4
Cuid (b)	
Réamhchúram sábháilteachta agus sclátaí á gcur ar dhíon claonta - Nótaí	
Réamhchúram a haon	6
Réamhchúram a dó	6
Réamhchúram sábháilteachta agus sclátaí á gcur ar dhíon claonta - Sceitse	
Cáilíocht an sceitse (sármhaith, go maith, réasúnta)	6
Iomlán	50 marc

Ceist 7	
Sonraí	Marcanna
Cuid (a)	
Bailiú uisce fearthainne agus a ligean go talamh - Sceitse	
Gáitéar sceimhle 125 mm	4
Braic éadain 125 mm	4
Seachlúba / Lúba seach-chuir 65 mm	4
Fánphíobán 65 mm	4
Bróg 65 mm nó gáitéar cúil	4
Gaiste gáitéir	4
Píobánra faoi thalamh	4
Sumpa / Umar bailithe uisce fearthainne	4
Aon cheithre chinn de na sonraí thuasluaite (4 mharc an ceann)	16
Fo-Iomlán	
Cáilíocht an sceitse (sármhaith, go maith, réasúnta)	10
Bailiú uisce fearthainne agus a ligean go talamh - Nótaí	
Sonra bailí a haon	4
Sonra bailí a dó	4
Sonra bailí a trí	4
Cuid (b)	
Úsáid oiriúnacha d'uisce fearthainne arna stóráil	
Úsáid oiriúnach bhailí a haon	6
Úsáid oiriúnach bhailí a dó	6
Iomlán	50 marc

Ceist 8	
Sonraí	Marcanna
Mír a haon	
Cur in iúl príomha d'fhaisnéis ábhartha	6
Cur in iúl eile d'fhaisnéis ábhartha	4
Mír a dó	
Cur in iúl príomha d'fhaisnéis ábhartha	6
Cur in iúl eile d'fhaisnéis ábhartha	4
Mír a trí	
Cur in iúl príomha d'fhaisnéis ábhartha	6
Cur in iúl eile d'fhaisnéis ábhartha	4
Mír a ceathair	
Cur in iúl príomha d'fhaisnéis ábhartha	6
Cur in iúl eile d'fhaisnéis ábhartha	4
Mír a cúig	
Cur in iúl príomha d'fhaisnéis ábhartha	6
Cur in iúl eile d'fhaisnéis ábhartha	4
Iomlán	50 marc

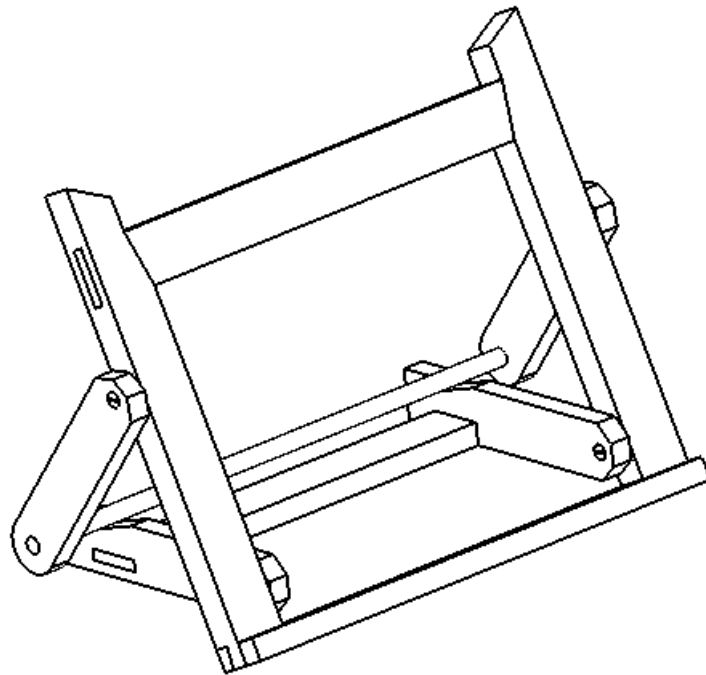
Ceist 9	
Sonraí	Marcanna
Cuid (a)	
Cúiseanna timpeallachta le hadhmad a bheith ina chéadrogha	
Cúis bhailí a haon	4
Cúis bhailí a dó	4
Cuid (b)	
Adhmad oiriúnach dúchasach	
Ainm adhmaid oiriúnaigh	4
Cúiseanna leis an adhmad áirithe a roghnú	
Cúis bhailí a haon	4
Cúis bhailí a dó	4
Cuid (c)	
Ainm bailchríche oiriúnaí	4
Ag cur bailchríche - Nótaí	
Céim a haon – Líonadh / athchóiriú / glanadh	5
Céim a dó – Greanáil / líonadh	5
Céim a trí – Cur na bailchríche	5
Céim a ceathair – Greanáil agus bailchríoch chríochnaitheach	5
Cur na bailchríche - Sceitse	
Cáilíocht an sceitse (<i>sármhaith, go maith, réasúnta</i>)	6
Iomlán	50 marc



Coimisiún na Scrúduithe Stáit
State Examinations Commission

Scrúdú Ardteistiméireachta 2009
Leaving Certificate Examination 2009

Scéim Mharcála
Marking Scheme
(150 marc)



Staidéar Foirgníochta
Triail Phraiticiúil

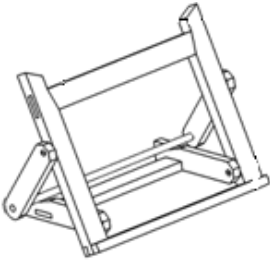
Staidéar Foirgníochta 2009 - Scéim Mharcála -Triail Phraiticiúil

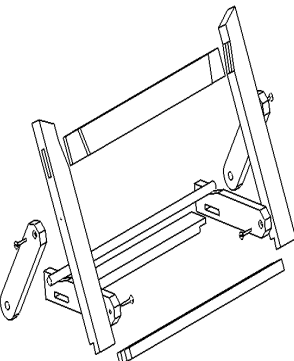
Tabhair ar aird:

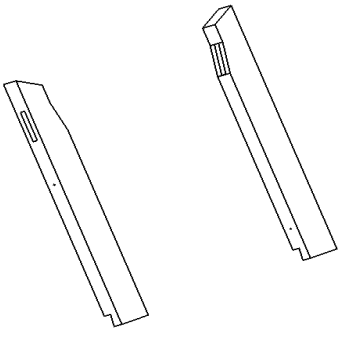
Ní mór don iarrthóir an píosa trialach a dhéanamh de láimh gan cúnadh ó innealra – ach tá scriúire atá cumhachtaithe ag cadhnra agus sin amháin rud atá ceadaithe.

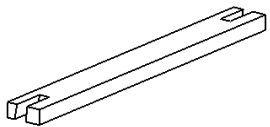
Más léir gur úsáideadh innealra le haghaidh modh oibre áirithe, gearrfar pionós dá bharr.

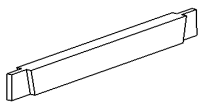
Marcálfar an píosa sin as 50% de na marcanna atá ar fáil don mhodh oibre sin.

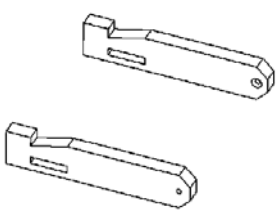
	A	CÓIMEÁIL FHORIOMLÁ	Marcanna
	1	Cáilíocht fhoriomlán an déantáin chóimeáilte	10
	2	Dual suite agus feistithe i gceart	4
	3	Dearadh agus deilbhiú feidhmithe na coirre <ul style="list-style-type: none"> • dearadh (4 mharc) • deilbhiú (4 mharc) 	8
		Iomlán	22

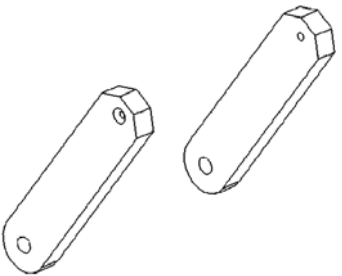
	B	MARCÁIL	Marcanna
	1	Taobh clé - ceartingearach <ul style="list-style-type: none"> • ailt – ailt mhoirtíse (2 mharc) • - déadailt (2 mharc) • claonadh an bhairr (1 mharc) • líne cheartingearach (1 mharc) • gualainn chlaonta (2 mharc) 	8
	2	Taobh deas – ceartingearach <ul style="list-style-type: none"> • ailt – ailt mhoirtíse (2 mharc) • - déadailt (2 mharc) • claonadh an bhairr (1 mharc) • líne cheartingearach (1 mharc) • gualainn chlaonta (2 mharc) 	8
	3	Ráille íochtarach <ul style="list-style-type: none"> • déadailt (2 x 2 mharc) 	4
	4	Ráille uachtarach <ul style="list-style-type: none"> • ailt tionúir (2 x 2 mharc) • gualainn chlaonta (2 mharc) 	6
	5	Tacaí cothrománacha clé agus deas <ul style="list-style-type: none"> • alt moirtíse (2x2 mharc) • eang (2 mharc) • cruth an chinn (2 mharc) 	8
	6	Teanntóg chlé agus teanntóg dheas – leathchiorcail agus deilbhiú (6 x 1 mharc)	6
	7	Ráille cúil cothrománach (2 x 2 mharc)	4
		Iomlán	44

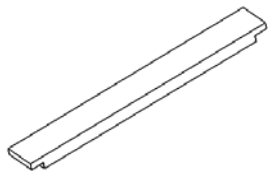
AN DÁ THAOBH	C	PRÓISEÁIL	Marcanna
	1	Deilbhiú an bhairr chlaonta (2 x 1 mharc)	2
	2	An dá mhoirtís <ul style="list-style-type: none"> • moirtís (2 x 3 mharc) • deilbhiú (2 x 2 mharc) 	10
	3	An dá dhéadalt <ul style="list-style-type: none"> • Claonadh (2 mharc) • Gualainn (1 mharc) 	6
		Iomlán	18

RÁILLE ÍOCHTARACH	D	PRÓISEÁIL	Marcanna
	1	An dá phionna déadailt (2 x 5 mharc)	10
		Iomlán	10

RÁILLE UACHTARACH	E	PRÓISEÁIL	Marcanna
	1	An dá thionúr (2 x 8 mharc)	16
		Iomlán	16

TACAÍ COITHROMÁNACHA	F	PRÓISEÁIL	Marcanna
	1	Deilbhiú na bhfoirceann claonta (4 x 1 mharc)	4
	2	Eanga <ul style="list-style-type: none"> • sábhadh ceartingearach (2 x 1 mharc) • deilbhiú an chlaonta (2 x 2 mharc) 	6
	3	An dá mhoirtís (2 x 3 mharc)	6
	4	Druileáil agus leacú scriúna (2 x 1 mharc)	2
	5	Greamú na dtacaí (2 x 1 mharc)	2
		Iomlán	20

AN DÁ THEANNTÓG	G	PRÓISEÁIL	Marcanna
	1	Deilbhiú <ul style="list-style-type: none"> • claonadh <i>(4 x 1 mharc)</i> • cuar <i>(2 x 3 mharc)</i> 	10
	2	Druileáil agus leacú scriúnna <i>(2 x 1 mharc)</i>	2
	3	Greamú na dtacaí <i>(2 x 1 mharc)</i>	2
		Iomlán	14

RÁILLE CÚIL	H.	PRÓISEÁIL	Marcanna
	1	An dá thionúr <ul style="list-style-type: none"> • sábhadh de réir an tsnáithe <i>(2 x 2 mharc)</i> • sábhadh trasna an tsnáithe <i>(2 x 1 mharc)</i> 	6
		Iomlán	6

