

**AN ROINN OIDEACHAIS  
SCRÚDÚ ARDTEISTIMÉIREACHTA, 1997**

**M.77**

**STAIÉAR FOIRGNÍOCHTA  
ADHMADÓIREACHT TRIAIL PHRAITICIÚIL**

De LUAIN 12, BEALTAINE - 9.30 go dtí 1.30

1. Leag amach an píosa oibre a thaispeántar ar an línócht a sholáthraítear agus marcáil amach, próiseáil agus cóimeáil na píosaí.
2. Ní ceadmhach gliú a úsáid.
3. Ní ceadmhach úsáid a bhaint as innealra.
4. Má loiteann tú píosa adhmaid, ní ceadmhach duit ceann nua a fháil ina áit.
5. Scríobh do Scrúduimhir ar gach píosa den ábhar.

**AN ROINN OIDEACHAIS  
LEAVING CERTIFICATE EXAMINATION, 1997**

**M.77**

**CONSTRUCTION STUDIES  
WOODWORK - PRACTICAL TEST**

MONDAY 12 MAY - 9.30 to 1.30

1. Set out the work shown on the drawing supplied, and mark out, process and assemble the pieces.
2. Glue must not be used.
3. Use of machinery is not allowed.
4. If you spoil a piece of timber, you may not have it replaced.
5. Write your Examination Number on each piece of material.

---

**AN ROINN OIDEACHAIS**

**9271**  
**M.77L**

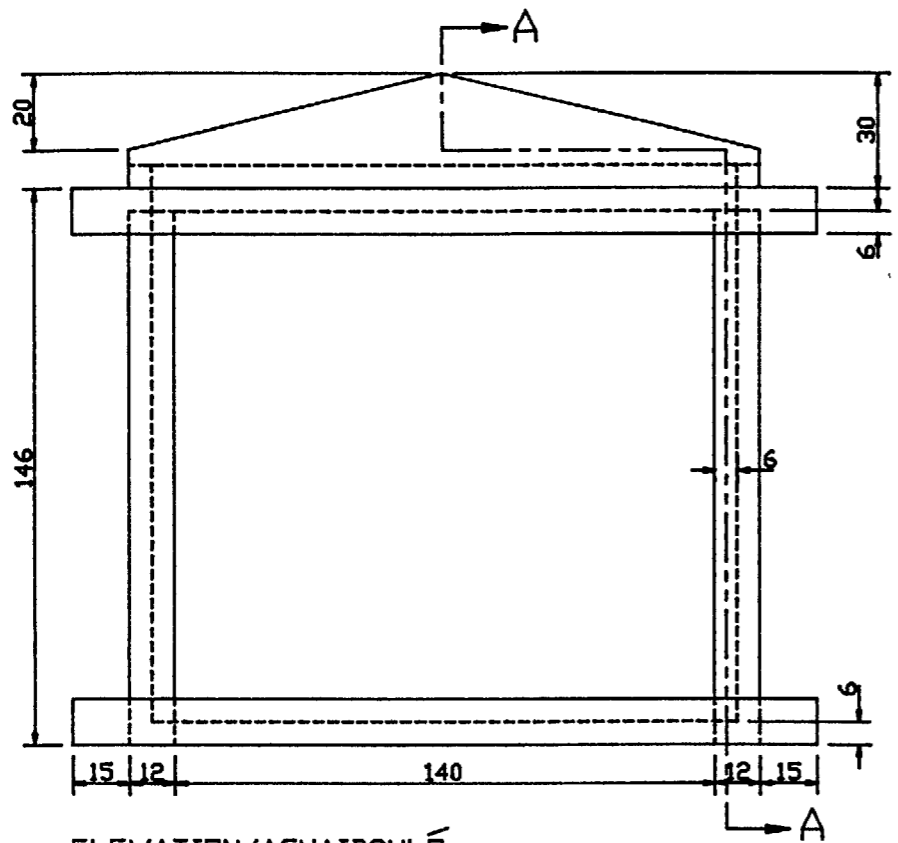
**SCRÚDÚ ARDTEISTIMÉIREACHTA, 1997**

**LEAVING CERTIFICATE EXAMINATION, 1997**

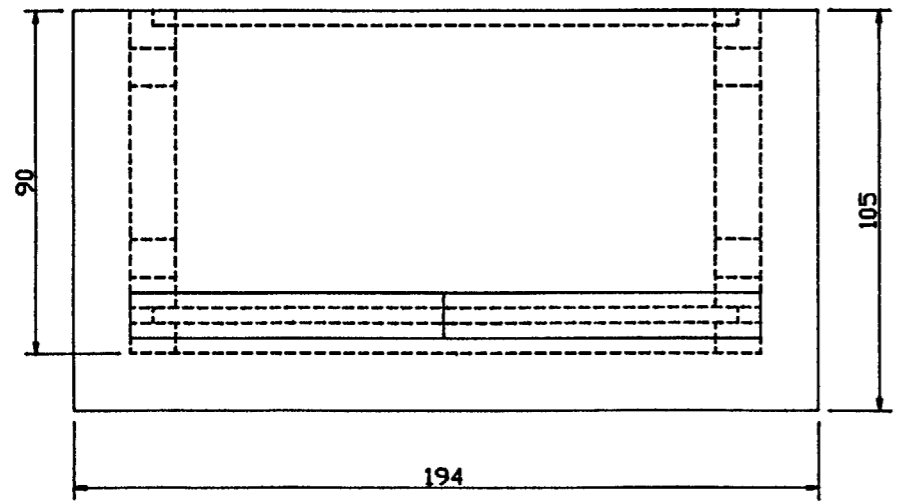
**STAIÉAR FOIRGNÍOCHT**  
**CONSTRUCTION STUDIES**

**ADHMADÓIREACHT - TRIAIL PHRAITICIÚIL**  
**WOODWORK - PRACTICAL TEST**

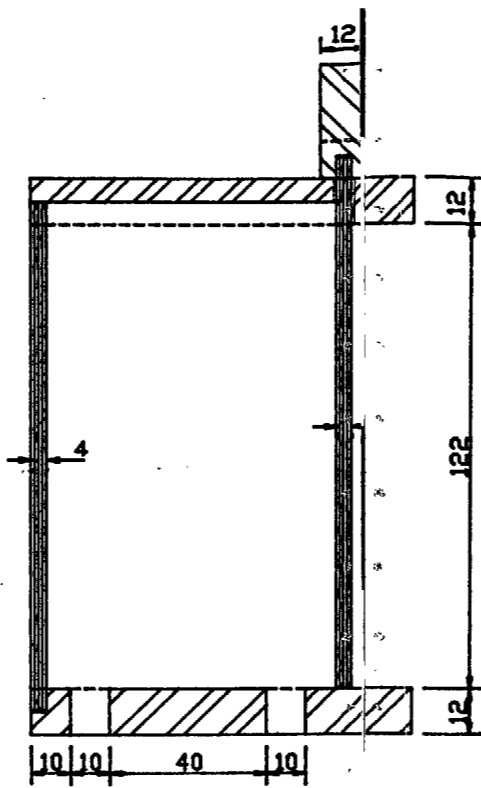
---



ELEVATION/AGHAIDCHLÓ



PLAN/BUNCHLÓ



END ELEVATION/TABICHLÓ  
SECTION A-A/GEARRAH A-A

Shaping to edge of base and top is left to student.  
Fágtar cruth imeall an bhoinn agus an bhair faoinn dalta.

