



Coimisiún na Scrúduithe Stáit

An Ardteistiméireacht 2015

**Aistriúchán
Ar Scéim Mharcála**

Staidéar Foirgníochta

Gnáthleibhéal

Nóta do mhúinteoirí agus do scoláirí faoi úsáid na scéimeanna marcála foilsithe

Níl na scéimeanna marcála a fhoilsíonn Coimisiún na Scrúduithe Stáit ceaptha lena n-úsáid mar cháipéisí astu féin. Is áis riachtanach iad ag scrúdaitheoirí a théann faoi oiliúint i léirléamh agus i gcur i bhfeidhm ceart na scéime. Mar chuid den oiliúint sin, as measc rudaí eile, déantar samplaí d'obair na scoláirí a mharcáil agus déantar plé ar na marcanna a bhronntar, mar mhaithe le cur i bhfeidhm ceart na scéime a shoiléiriú. Déanann Scrúdaitheoirí Comhairleacha monatóireacht ar obair na scrúdaitheoirí ina dhiaidh sin le cinntiú go gcuirtear an scéim mharcála i bhfeidhm go comhleanúnach agus go beacht. Bíonn an Príomhscrúdaitheoir i bhfeighil an phróisis agus is gnách go mbíonn Príomhscrúdaitheoir Comhairleach ag cuidiú leis. Is é an Príomhscrúdaitheoir an t-údarás deiridh i dtaca le cé acu a cuireadh an scéim mharcála i bhfeidhm i gceart ar aon phíosa d'obair iarrthóra nó nár cuireadh.

Is cáipéisí oibre na scéimeanna marcála. Cé go n-ullmhaítear dréachtscéim mharcála roimh an scrúdú, ní chuirtear bailchríoch uirthi go dtí go gcuireann scrúdaitheoirí i bhfeidhm ar obair iarrthóirí í agus go dtí go mbailítear agus go meastar an t-aiseolas ó na scrúdaitheoirí uile, i bhfianaise raon iomlán na bhfreagraí a thug na hiarrthóirí, leibhéal foriomlán deacrachta an scrúdaithe agus an ghá le comhleanúnachas caighdeán a choimeád ó bhliain go bliain. Aistriúchán ar an scéim chríochnaithe atá sa cháipéis fhoilsithe seo, mar a cuireadh i bhfeidhm ar obair na n-iarrthóirí uile í.

Is cóir a nótáil i gcás scéimeanna ina bhfuil freagraí nó réitigh eiseamláireacha nach bhfuil sé i gceist a chur in iúl go bhfuil na freagraí ná na réitigh sin uileghabhálach. D'fhéadfadh sé go bhfuil leaganacha éagsúla nó malartacha ann a bheadh inghlactha freisin. Ní mór do na scrúdaitheoirí tuillteanas gach freagra a mheas agus téann siad i gcomhairle lena Scrúdaitheoirí Comhairleacha nuair a bhíonn amhras orthu.

Scéimeanna Marcála san am atá le teacht

Ní cóir talamh slán a dhéanamh d'aon rud a bhaineann le scéimeanna marcála san am atá le teacht bunaithe ar scéimeanna a bhí ann cheana. Cé go mbíonn na bunphrionsabail mheasúnachta mar an gcéanna, is féidir go mbeadh athrú ar shonraí marcála cineál áirithe ceiste i gcomhthéacs na páirte a bheadh ag an gceist sin sa scrúdú foriomlán bliain áirithe ar bith. Bíonn sé de fhreagracht ar an bPríomhscrúdaitheoir bliain áirithe ar bith a dhéanamh amach cén tslí is fearr a chinnteoidh go measfar obair na n-iarrthóirí go cothrom agus go cruinn, agus go gcoimeádfar caighdeán comhleanúnach measúnachta ó bhliain go bliain. Dá réir sin, d'fhéadfadh gnéithe de struchtúr, de mhionsonraí agus de chur i bhfeidhm na scéime marcála in ábhar áirithe athrú ó bhliain go bliain gan rabhadh.



Coimisiún na Scrúduithe Stáit

Scrúdú Ardteistiméireachta 2015

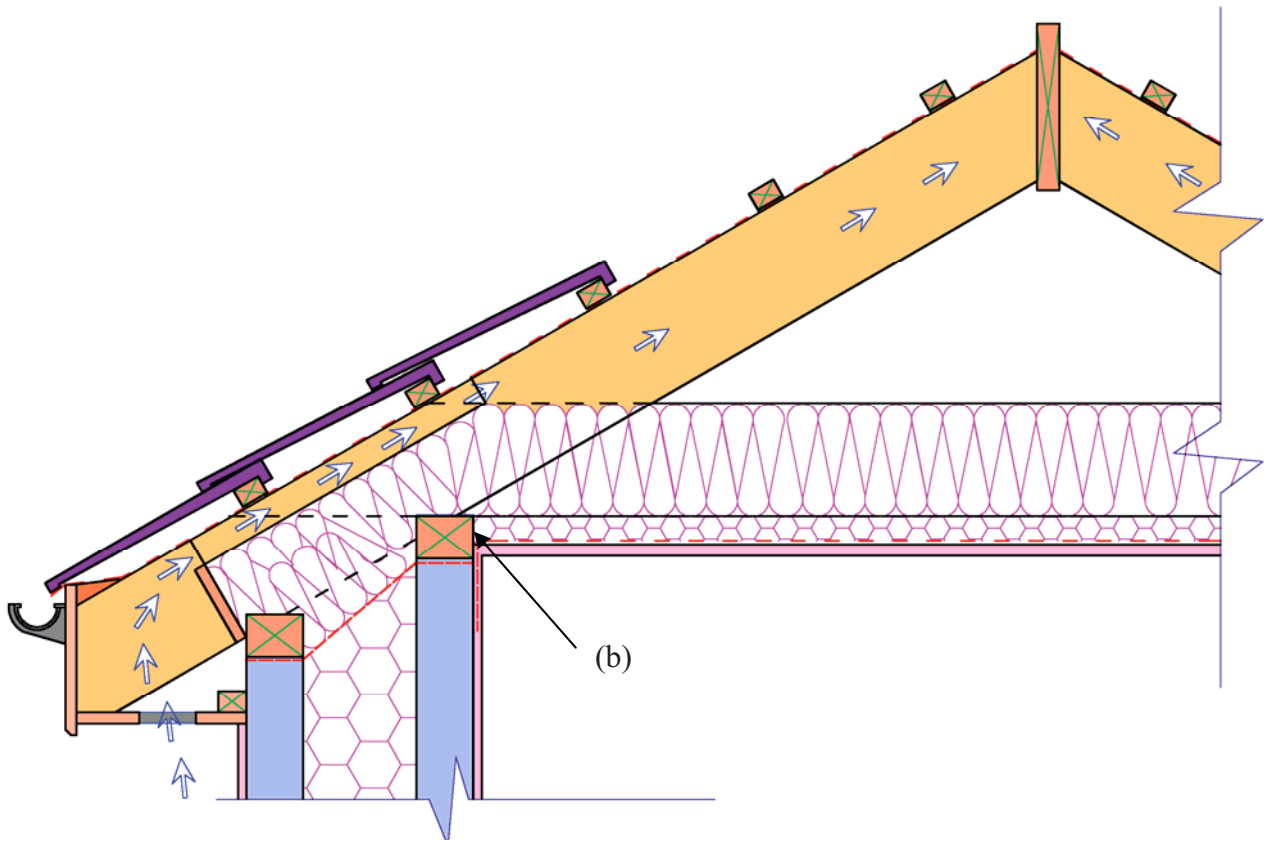
Staidéar Foirgníochta

Teoiric – Gnáthleibhéal



Scéim Mharcála

Ceist 1. Cuid (a)



Gnáthshonraíochtaí

- Clár mullaigh 250 mm × 35 mm
- Tíleanna coincréite
- Caolaigh bhogadhmaid 44 mm × 35 mm
- Idirleathadh gaile/Scannán sceite forluite agus téipeáilte
- Rachtaí 200 mm × 40 mm ag láir 450 mm
- Inslíú don díon a chomhlíonann na rialacháin foirgníochta atá i bhfeidhm faoi láthair – 200 mm ar a laghad
- Giarsaí síleála 200 mm × 40 mm ag láir 450 mm
- Séala aerdhíonachta ar an mballa inmheánach
- Plástarchlár inslithe le brat scimeála
- Maidí balla dúbailte 100 mm × 75 mm feistithe ar an mblocobair
- Plástar inmheánach 15 mm le cóta cruabhalla
- Bloc coincréite duille istigh 100 mm
- Cuas líonta go hiomlán - 200mm
- Bloc coincréite duille amuigh 100 mm
- Rindreáil sheachtrach 19 mm
- Tarr 12 mm
- Clár éadain 25 mm
- Gáitéar sceimhleacha 100 mm.

N.B. Is féidir glacadh le haon sonraí eile a chomhlíonann na Rialacháin Foirgníochta atá i bhfeidhm faoi láthair.

Cuid (b) – An modh chun an maide balla a fheistiú ar an mballa seachtrach

- Tá an maide balla feistithe trí strapáí dosmálta ceartingearacha i gcruith L a fheistiú ar an mballa agus ar an maide balla araon.

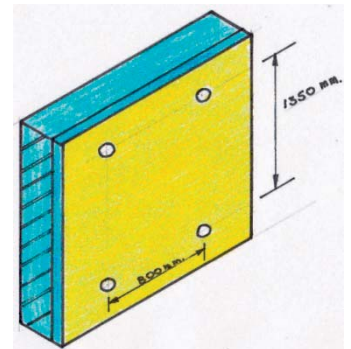
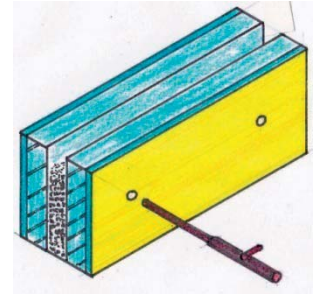
Ceist 2. Cuid (a) Gnáthshonraíochtaí

An cuas a líonadh le hinsliú - ar nós

Obair í seo a dhéanann gnóthais speisialta.

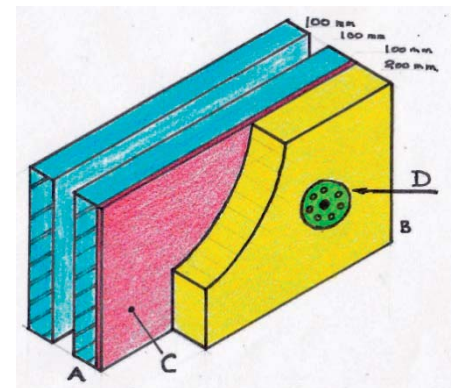
Is é seo a leanas an modh oibre:

- Druileáiltear poill ar trastomhas 22 mm tríd an duille amuigh.
- Bíonn 800 mm idir na poill sin go cothrománach agus 1350 mm go ceartingearach de ghnáth
- Tugtar aire faoi leith ag cúrsaí taisdionach, os cionn bharr na bhfuinneog agus na ndoirse
- Déantar poill bhreise a dhruileáil thart ar dhoirse agus ar fhuinneoga
- Cinnteoidh sé seo go líonfar an cuas mar is ceart
- Pumpáiltear na feirbíní polaistiréine isteach sa chuas ansin
- De réir mar atá modh oibre ar siúl, cuirtear cóta éadrom de ghliú ar na feirbíní
- Nuair a théachtann an gliú, bíonn na feirbíní ina struchtúr soladach.
- Nuair atá an phumpáil déanta líontar na poill.



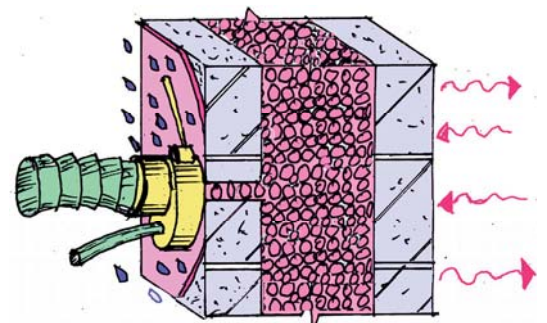
Córas inslithe seachtrach a chur leis na ballaí - ar nós

- Greamaítear an chéad sraith den chlár inslithe B ina súi ar rian dosmálta
- Greamaítear na cláir le greamaitheach speisialta C
- Tá gach sraith inslithe coinnithe ina n-áit agus tugtar deis don ghreamaitheach socrú
- Úsáidtear suitigh mheicniúla D chun gach clár a choinneáil ina áit
- Is ionann an líon suiteach agus seacht suiteach in aghaidh an mhéadair chearnaigh de ghnáth
- Tá suitigh speisialta níos faide ar fáil i gcomhair cláir inslithe níos tibhe
- Suiteáiltear na suitigh seo trí dhruileáil tríd an insliú agus isteach sa bhalla
- Ansin buailtear na suitigh isteach le casúr
- Is iad na gnáth-ábhair inslithe: polaistiréin, clár snáithín mianraí, clár snáithín adhmaid srl.



Cuid (b) - Dhá bhuntáiste a bhaineann leis an teach a insliú - ar nós

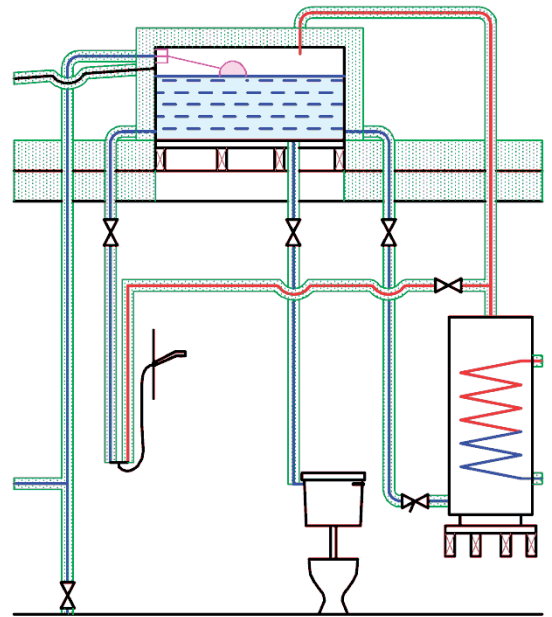
- Laghdaíonn sé an cailleanas teasa
- Feabhsaíonn sé compord teirmeach mhuintir an tí
- Laghdaítear billí fuinnimh
- Tá sé níos fearr don chomhshaol, toisc nach n-úsáidtear an oiread breoslaí iontaise chun an teach a théamh
- Feabhsaíonn sé an rátáil U-luacha
- Feabhsaíonn sé an Rátáil Fuinnimh Foirgnimh (RFF)
- Beidh an teach níos teo
- Laghdaíonn sé an comhdhlúthú agus an músacán a tharlaíonn de bharr taise
- Coinníonn sé an teas sa bhalla seachtrach agus déantar stóras/slogaíde teasa den bhalla
- Timpeallacht istigh níos fearr - ní bhíonn raonta móra teasa ná fuachta ann
- Tá an dá mhodh inslithe ina gcórais phraiticiúla agus éifeachtacha chun foirgneamh atá ann cheana a insliú.



Ceist 3 - Cuid (a) Gnáthshonraíochtaí

Uisce te agus fuar le cithfholcadán measctha agus uisce fuar le sistéal leithris – gnáth-thoisi

- Píobán ardaitheach 15 mm le comhla stoptha
- Umar stórála
- Píobán sceite 22 mm ar a laghad
- Soláthar fuaruisce 22 mm ón umar stórála go dtí an sorcóir réamhinslithe uisce the
- Sorcóir réamhinslithe uisce the
- Píobán borrrtha 22 mm ón sorcóir uisce the
- Soláthar uisce the go dtí an cithfholcadán - 22 mm
- Soláthar uisce fhuair go dtí an cithfholcadán - 22 mm
- Soláthar uisce fhuair go dtí an sistéal leithris - 15 mm
- Comhlaí
- Inslíú thart ar an umar stórála, ar an sorcóir agus ar an bpíobair
- Lipéadú.



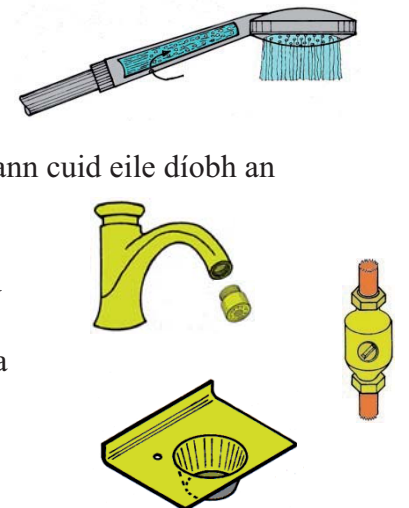
N.B. Is féidir glacadh le haon sonraí eile a chomhlíonann na Rialacháin Foirgníochta atá i bhfeidhm faoi láthair.

Cuid (b)

Dhá mhodh a laghdóidh úsáid an uisce i seomra folctha

Cithfholcadán - ar nós

- Suiteáil éici-chithfholcadán sreafa ísil chun na rátaí sreafa a laghdú ach gan feidhmíocht an chithfholcadáin a laghdú
- Laghdaíonn gléasanna speisialta sreabhadh an uisce trí chinn an chithfholcadáin. Meascann siad sin aer leis an uisce agus frithbhuaileann cuid eile díobh an t-uisce – cithfholcadáin aeraithe
- Laghdaíonn siad teocht i gcithfholcadáin, cithfholcadáin níos gairide
- Ná úsáid cithfholcadáin chumhachta toisc go n-úsáideann siad i bhfad níos mó uisce agus go bhfuil siad diomailteach
- Ná caith an oiread ama sa chithfholcadán nó cuir am ar an méid ama a ghlacann sé le cithfholcadán a bheith agat.

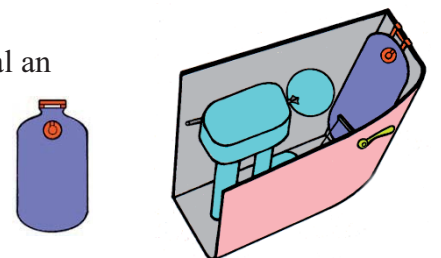


Báisín níochnáin - ar nós

- Ná rith an sconna mura bhfuil gá leis - scuabadh fiacla
- Feistigh aerthóir sconna
- Suiteáil sconnaí brúchnaípe
- Feistigh comhla rialaithe inlíne chun an sreabhadh uisce a rialú agus cur amú uisce a laghdú
- Laghdaíonn báisín níochnáin beag cónchruthach an méid uisce a úsáidtear
- Suiteáil braiteoirí infridhearga Casfaidh na sconnaí air agus as go huathoibríoch.

Leithris - ar nós

- Cuir buidéal plaisteach nó mála coigilte uisce Hippo isteach i sistéal an leithris
- Suiteáil sistéil ísealsruthlaithe
- Suiteáil sistéil déshruthlaithe
- Seiceáil sistéal an leithris do ligean.



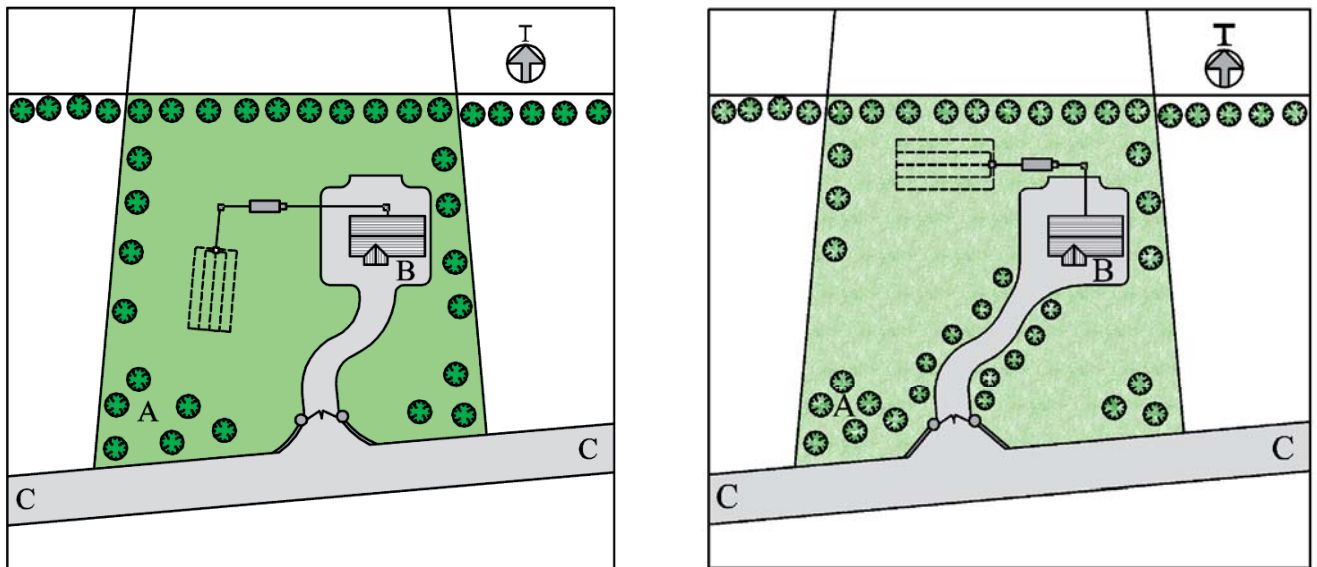
Dabhach folctha - ar nós

- Feistigh aerthóir sconna
- Úsáidtear níos mó uisce i bhfolcadáin ná a úsáidtear i gcithfholcadáin agus ba cheart cithfholcadáin a úsáid níos minic.

Ceist 4

Cuid (a)

Sceitse saorlámhach den láithreán faoi leith ina dtaispeántar suíomh an bhealaigh isteach, an chabhsáin, an umair múnlaigh agus na láithreach síothlúcháin



Cuid (b)

Cúiseanna leis an rogha suímh a roghnú - ar nós

Bealach isteach sa láithreán

- Ba chóir don bhealach isteach a bheith suite ar stráice díreach bóthair chun sábháilteacht a chinntiú
- Ba chóir radharc soiléir gan bhac a bheith ar an dá thaobh den bhealach isteach. Cinneann luas dearaidh an bhóthair an fad.
- Ní mór don bhealach isteach a bheith oiriúnach don líne amhairc seo
- Tomhaistear an líne amhairc nó an líne radhairc seo ag 2.4 méadar ar ais ó imeall an bhóthair agus méadaítear sin go 4.5 méadar i gcás comhbhealaí isteach cónaithe nó talmhaíochta.
- Coinnigh an méid agus is féidir de na fáлта sceach atá ann cheana
- Bíonn an bealach isteach spréite ag 45° de ghnáth chun an bealach isteach a dhéanamh sábháilte d'úsáid feithiclí
- Ba cheart don bhealach isteach a bheith 12 mhéadar ar leithead ar a laghad ar imeall an bhóthair chun críche sábháilteachta
- Ba chóir do na céanna iontrála na stíleanna áitiúla / an traidisiún áitiúil a chomhlánú
- Socraigh na geataí siar ionas go mbeidh carr ábalta páirceáil nuair a osclófar na geata.
- Oscail na geataí isteach chun críche sábháilteachta
- Bealach isteach simplí chun an foirgneamh a fhógairt
- Seachain ailtireacht léigir de bhallaí arda agus de gheata faoi aláram.

Cabhsán chuig an teach - ar nós

- Ní mholtar cabhsáin fhada dhíreacha infheicthe
- Más féidir, ba chóir do na cabhsáin imlínte na láithreach a leanúint
- Más féidir ba chóir do na cabhsáin a bheith cuartha chun luas a laghdú go nádúrtha laistigh den láthair
- Seachain dromchlaí crua tarmac ar chabhsáin
- Éascaíonn dromchlaí scealla nó gairbhéil diúscairt screamhuisce agus íoslaghdaíonn sé na hiarmhairtí amhairc agus comhshaoil ar an tírdhreach.

Suíomh an umair múnlaigh agus na láithreach síothlúcháin - ar nós

- Is leor an suíomh a roghnaíodh chun cloí leis na rialacháin foirgníochta i dtaca le humair múnlaigh agus an láthair shíothlúcháin
- Ba chóir don umair múnlaigh a bheith suite 7.0 méadar ar a laghad ón teach agus 10.0 méadar ar a laghad ón láthair shíothlúcháin
- Tá an láthair shíothlúcháin 3.0 méadar ón teorann láithreáin agus 10.0 méadar ón teorainn bhóthair
- Ba chóir don bhosca dáileacháin a bheith suite 20.0 méadar ar a laghad ón teach
- Ba chóir don bhosca dáileacháin sreabhadh a dháileadh go cothrom chuig ceithre píobán síothlúcháin ar a laghad
- Ba chóir do chlaonadh na bpíobán síothlúcháin a bheith 1:200 le píobáin síothlaithe 100 – 110 mm
- Níor chóir do na píobchúrsaí a bheith níos faide ná 18.0 méadar
- Ba chóir do 2.0 méadar a bheith idir gach píobán
- Leithead an trinse 450 mm, doimhneacht an trinse 800 mm.

Cuid (c)

Cineálacha crann - ar nós

- Beith Gheal, Caorthann (Crann Caorthainn), Feá, Coll, Crann Silíní, Fuinseog agus crann Fia-Úll
- Dair, Poibleog, Péine, Crann Sleamhain, Cuileann
- Fál sceach speicis mheasctha – Sceach Gheal, Draighean, Feá, Mailp, Coll
- Crainn phlanda, toir agus plandaí dúchasacha de chuid an limistéir
- Cuir crios foscaidh duillsilteach chun an ghaoth a scaipeadh
- Coinnigh crainn, fála sceach nó teorainneacha nádúrtha atá ann cheana
- Seachain crainn andúchasacha agus síorghlasa a chur feadh na dteorainneacha láithreáin.

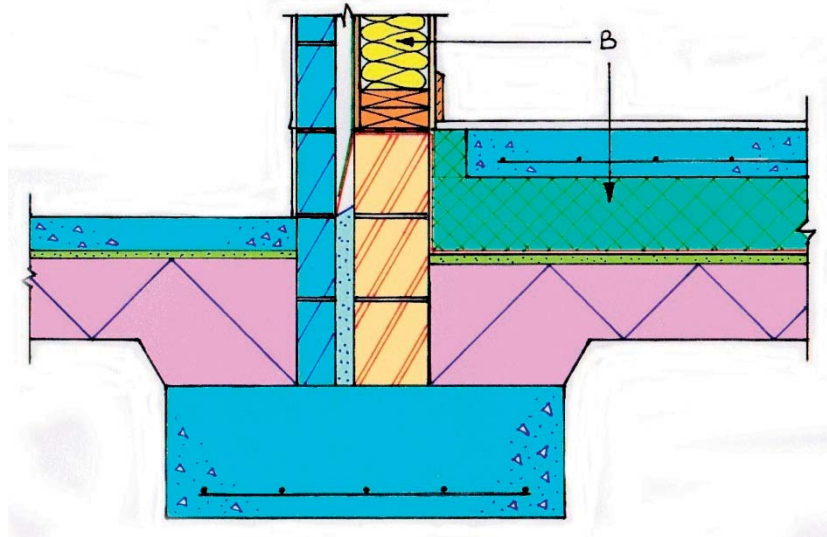
Dhá bhuntáiste a bhaineann leis na crainn a mholann tú a chur ar an láithreán - ar nós

- Tacaíonn crainn leis an nádúr agus cuireann siad gnáthóg agus bia ar fáil don dúlra
- Ionsúnn siad CO₂ agus scaoileann siad ocsaigin
- Gníomhaíonn siad mar bhacainn fuaimne agus laghdaíonn siad torann ionsáiteach
- Tacaíonn crainn leis an mbitheolaíocht ar fad
- Cuireann siad foscadh ar fáil ó na gaotha a bhíonn ann
- Cuireann crainn dhuillsilteacha foscadh ar fáil ón ngrian sa samhradh
- Ligeann siad a mhéid solais is féidir isteach sa teach sa gheimhreadh
- Is crainn dhúchasacha de chuid na hÉireann iad na crainn sin nó tugadh chun cineáil iad le himeacht na mblianta
- Luíonn an teach isteach sa taobh tíre mórthimpeall leis na crainn seo
- Maolaíonn na crainn tionchar amhairc an tí ar an tírdhreach
- Cuireann na crainn cúlra ar fáil don teach sa samhradh
- Bíonn na crainn sin oiriúnach do gach cineál ithreach
- Cuireann na crainn príobháideacht ar fáil ón mbóthar poiblí agus ó na comharsana.

Ceist 5

Cuid (a) – Iompraíonn fotha stéille traidisiúnta an balla seachtrach i dteach cónaithe. Is de thógáil fráma adhmaid é an balla seachtrach.

Tabhair ar aird: Tá glacadh le haon sonraí eile atá ag teacht leis na Rialacháin Foirgníochta mar atá i bhfeidhm faoi láthair.



Cuid (a) – Sonraí deartha bhun an fhotha, an bhalla agus an urláir – gnáth-thoisí

- Rindreáil sheachtrach – 19 mm
- An duille amuigh 100 mm bloc
- cuas aeraithe 50 mm
- Scannán gal-idirleata / sraith aerdhíonachta
- Clár rácála - amhail clár sliseog treoshuite (OSB) agus sraithadhmaid
- Stodaí 200 × 50 mm @ láir 400 mm agus insliú idir stodaí
- Bonnphlátaí 200 × 50 mm
- Cúrsa Taisdionach - DPC
- Seiceáil taisce chliste agus scannán aerdhíonachta forluite, téipeáilte agus séalaithe den urlár
- Plástarchlár 12.5 mm le cóta scimeála
- Clár sciorta
- Tíleanna cairéil – 20 mm
- Leac choincréite threisithe
- Insliú docht 200 - 300mm
- Bacainn radóin nó scannán taisdionach
- Bailchríoch ghainimh 50mm
- Truncáil 300 mm
- Bloic inslithe choincréite aeraithe
- Líonadh cuasáin
- Truncáil agus cosán.

N.B. Is féidir glacadh le haon sonraí eile a chomhlíonann na Rialacháin Foirgníochta atá i bhfeidhm faoi láthair

Cuid (b) – Suíomh an inslithe sa bhalla agus san urlár

- Balla – insliú docht, séidte, insliú cláir nó cuilte 200 mm idir stodaí adhmaid
- Urlár – Insliú docht 200 mm – 300 mm feistithe os cionn na bacainne radóin agus na leice coincréite – bíonn an tiús éagsúil de réir sheoltacht an ábhair inslithe.

Ceist 6 - Cuid (a) Comharthaí sábháilteachta ar láithreán tógála



Lámhchosaint



Cluaschosaint



Súilchosaint

Cuid (b)

Gníomhaíocht shainiúil amháin lena gcaithfear an trealamh cosanta pearsanta a chaitheamh ar láithreán tógála

Lámhchosaint - ar nós

- Ag leagan bloc nó brící
- Ag bogadh tíleanna nó sclátaí dín
- Ag láimhsiú ábhar géar
- Ag tógáil nó ag obair le clocha
- Ag deisiú nó ag baint scafalra
- Ag obair le substaintí creimneacha nó tocsaineacha
- Gníomhaíocht bhailí ar bith eile.

Cluaschosaint - ar nós

- Úsáidtear cluaschosanta le haghaidh mórán gníomhaíochtaí ar láithreán tógála
- Druil chasúir
- Nuair atá comhbhrúiteoir á úsáid
- Nuair atá casúr/druil tuargana á úsáid
- Nuair atá lindéir nó leaca coincréite á ngearradh le sábh coincréite
- Nuair atá sábh adhmaadóireachta meicniúla á úsáid
- Úsáid sa chás go bhfuil an leibhéal torainn leanúnaigh ag leibhéal 85-90 deicibeil nó níos mó.
- Gníomhaíocht bhailí ar bith eile.

Súilchosaint - ar nós

- Nuair atá coincréit nó cruach á gearradh go meicniúil
- Nuair atá coincréit nó cruach á druileáil
- Nuair atá casúr, líomhadóir diosca nó gunna tairní á úsáid
- Nuair atá ábhair chruach á dtáthú
- Nuair atá síleálacha á bpeinteáil nó obair phéinte scaoilte á sliseadh
- Gníomhaíocht bhailí ar bith eile.

Cuid (c)

Tabhair breac-chuntas ar dhá ghníomhaíocht i seomra an staidéir fhoirgníochta ina moltar trealamh cosanta pearsanta a chaitheamh

Ag druileáil adhmaid, miotail nó aicriligh

- Ba chóir súilchosaint a chaitheamh nuair atá na hábhair sin á ndrúileáil.
- Tá cáithníní beaga contúirteach do na súile

- Ba chóir cluaschosaint a chaitheamh fosta
- Tá cluasa soghonta agus d'fhéadfadh torann ard leanúnach dochar a dhéanamh dóibh
- Ba chóir lámhainní a chaitheamh má táthar ag láimhseáil imill ghéara
- Ba chóir na lámha a chosaint ó ábhair chontúirteacha.

Ag gearradh adhmaid le preabshábh nó crios-sábh - ar nós

- Ba chóir súilchosaint a chaitheamh chun na súile a chosaint ó shliseanna beaga
- Ba chóir cluaschosaint a chaitheamh chun na cluasa a chosaint ón torann a ghintear
- Ba chóir masc deannaigh a chaitheamh má tá sraithadhmaid nó cláir MDF á ngearradh.
- Gintear deannach an-mhín leis na hábhair seo agus tabharfaidh masc cosaint óna n-ionanálú.

Ag baint úsáide as deil deilte adhmaid - ar nós

- Ba chóir scáthlán speisialta a chaitheamh agus úsáid á baint as an deil
- Tugann sé seo cosaint ó shliseanna agus ó cháithníní a bhíonn san aer
- Ba chóir masc deannaigh a chaitheamh
- Tugann sé seo cosaint don oibreoir ó cháithníní deannaigh mhín
- Ba chóir cosantóir cluas a chaitheamh freisin.

Ag baint úsáide as greanóirí meicniúla agus criosghreanóir - ar nós

- Ba chóir masc deannaigh a chaitheamh, agus súilchosaint agus cluaschosaint chomh maith
- Tugann siad seo cosaint don oibreoir ó cháithníní deannaigh mhín, ó thorann.

Péinteáil nó vearnaíseáil - ar nós

- Ba chóir lámhainní a chaitheamh chun na lámha a chosaint
- Ba chóir masc riospráide a chaitheamh i láithreacha cúnga
- Úsáid péinteanna agus vearnaíse uisce-bhunaithe nuair is féidir.

Ceist 7 Cuid (a) an phíobobair chun uisce fearthainne a bhailiú agus a stóráil i mbuta uisce

- Bailítear uisce fearthainne ó dhíon le fána agus sreabhann sé isteach sa gháitéar sceimhle
- Sreabhann uisce fearthainne scagtha ón ngáitéar sceimhle chuig an bhfánphíobán
- Nasctar atreodóir leis an bhfánphíobán agus atreoraítear an t-uisce fearthainne isteach i píobán cónaisc
- Nascann an píobán an t-atreodóir leis an mbuta uisce
- Sreabhann an t-uisce fearthainne tríd an bpíobán isteach sa bhuta uisce
- Nuair a bhíonn an buta uisce lán, atreoraítear an t-uisce fearthainne isteach san fhánphíobán agus isteach síos an lintear
- Suíonn an buta uisce ar sheastán de ghnáth
- Feistítear sconna gar d'íochtar an bhuta uisce.



Cuid (b) Dhá buntáiste le buta uisce a úsáid chun uisce fearthainne a stóráil - ar nós

- Tá butaí uisce neamhdhíobhálach don chomhshaol toisc go laghdaíonn siad an méid uisce chóireáilte a úsáidtear
- Cuidíonn siad le billí uisce a laghdú má bhíonn méadair uisce suiteáilte
- Tá uisce fearthainne sásúil le haghaidh tascanna ar nós gairdíní a uisciú agus carranna a ní
- Níl butaí uisce costasach agus is féidir iad a nascadh i sraitheanna le haghaidh acmhainn stórála níos mó
- Tá sé éasca buta uisce a fheistiú agus a chothabháil
- Go traidisiúnta chuirfeadh daoine bairillí faoi na draeinphíobáin chun uisce fearthainne a bhailiú le haghaidh tascanna amhail an níochán agus an teach a ghlanadh.

Dhá mhíbhuntáiste a bhaineann le buta uisce a úsáid chun uisce fearthainne stóráil - ar nós

- Tá an méid uisce fearthainne stóráilte teoranta go dtí méid an bhuta
- Tá úsáid an uisce fearthainne teoranta go dtí méid an bhuta
- Ní an t-uisce sa bhuta brúchóirithe
- D'fhéadfadh salachar nó éilleáin eile ó dhíonta an t-uisce fearthainne a éilliú.

Cuid (c)

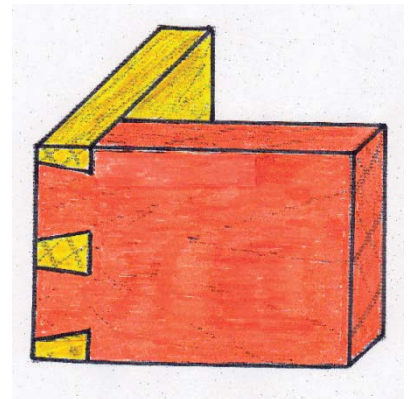
Dhá chúis a bhfuil sé inmholta uisce fearthainne a bhailiú - ar nós

- Spreagtar daoine chun uisce a chaomhnú le bailiú uisce
- Cuireann bailiú uisce leis an bpríomhsholáthar uisce
- Gníomhaíonn an chuid is mó de na díonta claonta mar bhailitheoirí do bhailiú uisce
- Is féidir uisce fearthainne a úsáid le haghaidh tascanna nach dteastaíonn uisce óil uathu
- Is féidir an acmhainn stórála uisce fearthainne a dhéanamh ar mhéid an éilimh uisce
- Cuireann uisce fearthainne bailithe uisce ar fáil nuair a bhíonn triomach ann
- Bíonn uisce fearthainne saor ó go leor de na ceimiceáin a bhíonn i screamhuisce go minic
- Is féidir le bailiú uisce fearthainne soláthar uisce neamhspleách a chur ar fáil
- Laghdaíonn bailiú uisce fearthainne an t-éileamh ar thoibreacha a chuideoidh le leibhéil screamhuisce a chothabháil
- Tig le haonaid stórála móra tuile i gceantair ísle a laghdú.

Ceist 8

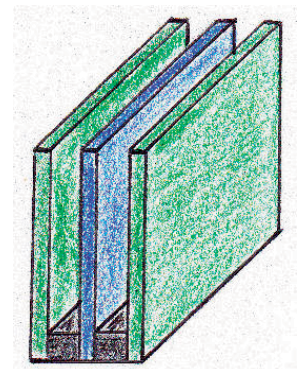
Déadalt bosca - ar nós

- Baintear úsáid as an alt le cruthanna bosca a mhonarú
- Alt coitianta é seo a úsáidtear i dtoscán ardchaighdeáin
- D'fhéadfaí é a thógáil de láimh nó trí leas a bhaint as díreoga speisialta
- Tá claonadh an déadailt tábhachtach le haghaidh an nirt is mó
- Is ionann claonadh déadailt i mbogadhmad agus 1:6 de ghnáth
- Is ionann claonadh déadailt i gcrua-adhmad agus 1:8 de ghnáth
- Is féidir leis an alt a bheith maisiúil nuair a dhéantar i gceart é
- D'fhéadfaí adhmaid atá in imeartas le chéile a úsáid chun béim a leagan ar éifeacht an déadailt.



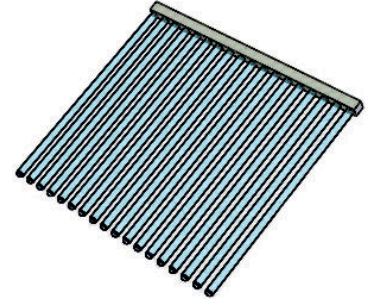
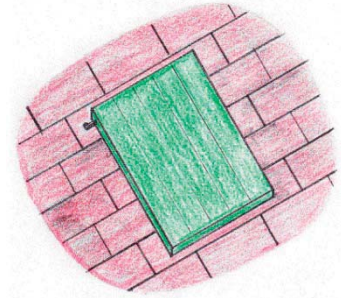
Gloiniú triarach - ar nós

- Úsáidtear trí shraith de ghloine leis an gcuas idir na painéil ghloine
- Trí thrí shraith de ghloine a úsáid bíonn an painéal ina inslitheoir níos fearr
- Bíonn feidhmíocht fuaimne níos fearr ag an bpainéal chomh maith
- Frithchaitheann cumhdach íseal-e ar na pánaí teas ar ais sa teach.
- Cuasa atá líonta le gás argóin nó crioptóin chun an caillteanas teasa a laghdú
- Feabhsaíonn gloiniú triarach U-luach na fuinneoige
- Soláthraíonn painéil de ghloiniú triarach teocht compordach istigh sa teach
- Laghdaíonn gloiniú triarach comhdhlúthú.



Painéal gréine - ar nós

- Tiomsaíonn painéal gréine radaíocht na gréine agus tiontaítear go teas í.
- Bíonn an painéal gréine suite ar dhíon ó dheas de ghnáth
- Is féidir painéil ghréine a fheistiú ar shuiteach daingean ag leibhéal na talún freisin.
- Féadfar na painéil a úsáid i gcomhar le cineálacha eile téimh
- Tá painéal gréine neamhdhíobhálach don chomhshaol agus cabhraíonn sé le hastuithe CO2 a laghdú.
- D'fhéadfadh an painéal gréine a bheith i bhfoirm tiomsaitheoir leacaithe grianteasa nó feadáin fholmhaithe agus fótavoltach
- Is féidir na feadáin a shuiteáil chun treo na gréine a leanúint.



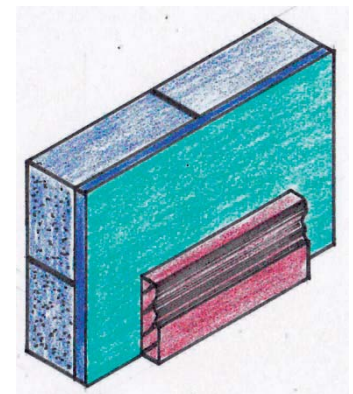
Druilire gan sreang - ar nós

- Is druil cheallra í seo agus ní bhíonn sí nasctha díreach le cumhacht AC nuair a bhíonn sí á húsáid
- Úsáideann sí ceallraí in-athluchtaithe dá cumhacht
- Tá an druil ar fáil le gnéithe cosúil le gnéithe druile faoi chumhacht príomhlíonra AC
- Tá an druil ar fáil le gníomh casúir
- Úsáidtear druileanna gan sreang le haghaidh scriúna tiomána
- Tá crág feistithe chun damáiste do na scríúchinn a chosaint
- Tá siad ar fáil chomh maith mar rogha dhronuilleach le hoibriú i spáis chúnga
- Tá druileanna gan sreang úsáideach do gach cineál obair thógála.
- Tá roinnt socruithe cumhachta agus luais acu
- Tá druileanna éadroma ísealvoltais úsáideach d'obair DFÉ
- Tá druileanna ardvoltais níos troime agus tá siad níos oiriúnaí d'obair thréan.



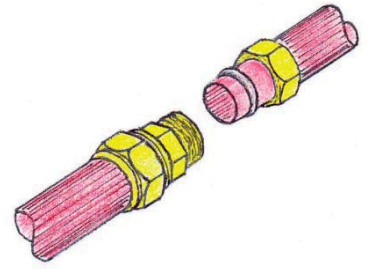
Clár sciorta - ar nós

- Seo clár maisiúil a bhíonn feisithe ag acomhal balla agus urláir
- Cuireann sé bailchríoch shlachtmhar ar acomhal an bhalla agus an urláir
- D'fhéadfadh sé bheith déanta as cruathadmad, bogadhadmad nó MDF
- Tá an clár ar fáil i bhfaid éagsúla
- Is iad seo a leanas na gnáth-thoisí coda: 100 mm × 15 mm go 200 mm × 20 mm
- Tá na cláir sciorta mitéaraithe ag coirnéil inmheánacha agus sheachtracha
- Tá roinnt mhaith ar fáil óna lán próifilí éagsúla atá oiriúnach do chásanna éagsúla.



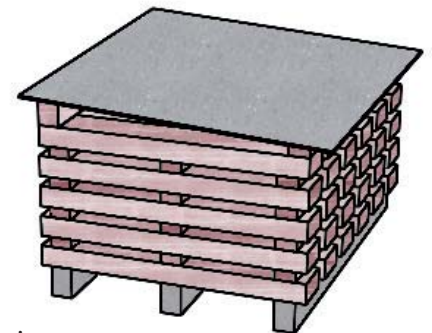
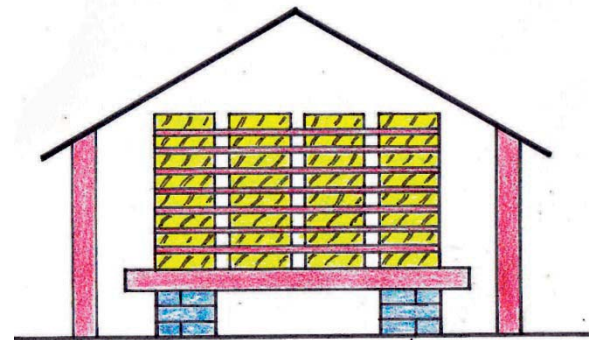
Feistiú comhbhrú - ar nós

- Baintear úsáid as an alt seo sa phluiméireacht
- Úsáidtear é chun píobáin copair agus píobáin PVC a cheangal
- Is as prás nó PVC a dhéantar an t-alt agus is féidir é a fháil i gcuid mhór méideanna
- Gearrtar cinn na bpíobán go cearnógach agus tá an gnó agus an bianna feistithe thar an bpíobán
- Ina dhiaidh sin, brúitear ceann an phíobáin isteach san alt
- Féadfar téip PTFE (Polaiteitreafluairéitiléin) a úsáid mar chuid den alt críochnaithe
- Teanntar an cnó go daingean, rud a chomhbhrúnn an bianna chun alt uiscdhíonach a dhéanamh.



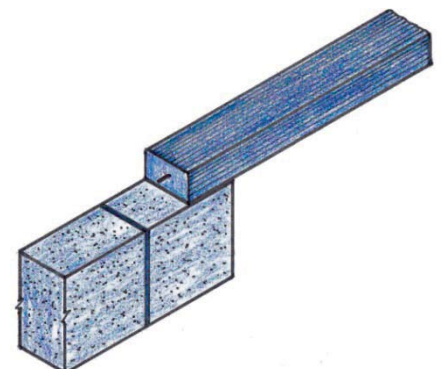
Stálú nádúrtha - ar nós

- Úsáidtear an modh traidisiúnta chun cion taise an adhmaid a laghdú
- Leagtar síos na plainc adhmaid cóngarach dá chéile agus spás eatarthu
- Déantar na plainc a dheighilt le píosaí greamáin a bhíonn a dtrasghearradh 25 mm × 15 mm de ghnáth
- Cuirtear na plainc i gceann a chéile i mbothán beag oscailte agus triomaíonn na dálaí aimsire a bhíonn ann iad
- Ba chóir an carn adhmaid a luí ar bhonn glan, tirim agus cothrom
- Déantar bun na bplanc a phéinteáil chun scoilteadh a chosaint.
- Is féidir an carn a luí ar phiaraí brící nó ar bhonn coincréite
- Ba chóir adhmaid den chineál céanna a stálú ar an gcarn céanna
- Laghdóidh an modh seo an cion taise go dtí idir 18% – 22% agus sroichfidh sé cothromaíocht leis an aer mórtimpeall
- Is modh measartha saor é chun adhmaid a stálú toisc nach úsáidtear fuinneamh leictreach ar bith sa mhodh seo
- Modh mall chun adhmaid a thriomú atá ann agus ní féidir an ráta stálaithe a rialú.



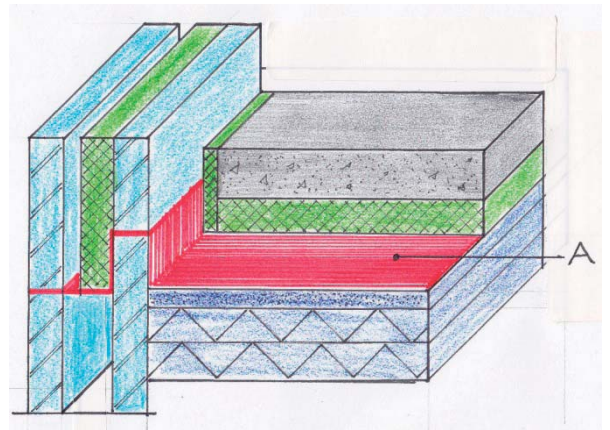
Lindéar coincréite - ar nós

- Is bíoma déanta de choincréit threisithe atá anseo
- Téann an lindéar trasna réimse os cionn na fuinneoige nó an dorais
- Is ar an lindéar a thiteann meáchan na mbloc nó na mbrící a luíonn os a cheann
- Is féidir lindéir choincréite a mhúnlú in situ nó iad a bheith réamhstrusta
- Úsáidtear lindéir réamhstrusta go mór sa tionscal tógála
- Braitheann fad lindéir ar leithead na hoscailte agus ar na hualaí leagtha
- Tá lindéir réamhstrusta ar fáil i raon fad agus leithead.
- Aistríonn sé an t-ualach ó os cionn an dorais nó na fuinneoige go dtí an balla ar an taobh eile.



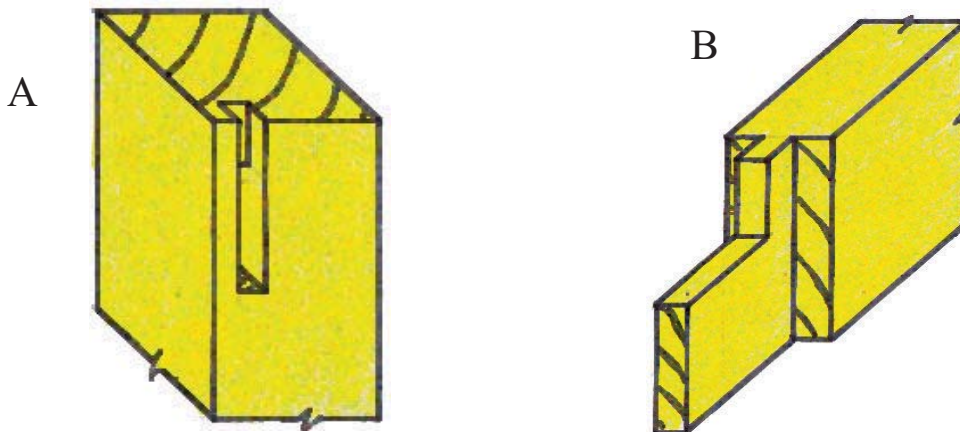
Bacainn radóin - ar nós

- Is scannán solúbtha í bacainn radóin A a chuirtear faoin urlár agus a shíntear trí na ballaí seachtracha
- Coisceann bacainn radóin ligean isteach gáis radóin san fhoirgneamh
- Tá sí feistithe thar achar iomlán urlár an tí nó an fhoirgnimh
- Is sraith neamhbhriste go hiomlán í an bhacainn radóin atá go hiomlán téipeáilte agus séalaithe.
- Cuireann cuideachtaí speisialta an bhacainn isteach.
- Ní mór aire a thabhairt gan damáiste a dhéanamh don bhacainn agus obair thógála ar bun
- Ní mór an bhacainn a shéalú agus a théipeáil go cúramach thart ar gach píobán seirbhíse
- Cuirtear an bhacainn radóin in aonad an scannáin taisdionach - DPM
- Cuirtear an bhacainn radóin os cionn na bailchríche gainimh agus faoin tsraith inslithe de ghnáth
- Coisceann an bhailchríoch ghainimh an bhacainn radóin ó dhamáiste
- Ba chóir do phearsanta oilte an bhacainn radóin a shuiteáil.



Ceist 9 - Cuid (a)

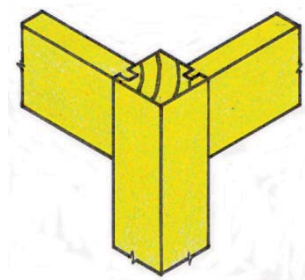
Alt atá oiriúnach chun ráille amháin a shiúntáil le cos an bhoird - ar nós



Alt atá oiriúnach chun ráille amháin a shiúntáil le cos an bhoird – Nótaí

- Tá an t-alt Moirtíse agus an t-alt Tionúir ina n-ailt oiriúnacha
- Déantar é trí mhóirtís a bhaint de bharr chos A
- Gearrtar bun ráille B agus múnlaítear é chun dul isteach sa mhóirtís
- Baintear píosa amach as an láthair mhóirtíse chun an chorróg a ghlacadh
- Déantar an chorróg mar chuid den tionúr
- Coisceann an chorróg an ráille ó éirí casta
- Méadaíonn an chorróg an dromchla gliúála chomh maith.

Aon alt eile atá oiriúnach



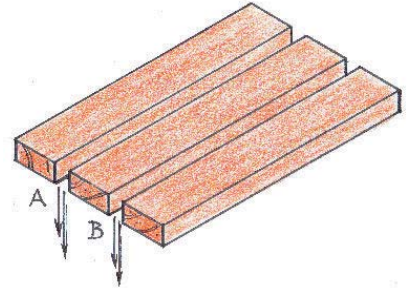
An fáth leis an alt seo a roghnú - ar nós

- Tá sé láidir agus teann agus tá láthair mhór teagmhála gliú aige
- Tá an t-alt oiriúnach le húsáid taobh amuigh, úsáid gliú uiscédhíonach ionas go ngreamóidh sé go maith.

Cuid (b)

Dhá ghné den dearadh a dhéanann an bord oiriúnach lena úsáid lasmuigh - ar nós

- Tá spás fairsingithe idir gach stráice adhmaid
- Ligeann sé seo don uisce sileadh go héasca de A agus B agus ligeann sé do na boird fairsingiú agus conrú go héasca
- Tá an bord déanta d'adhmaid soladach
- Má dhéantar é a chothabháil seasfaidh sé na heilimintí
- Tá codanna an bhoird teann agus láidir
- Tá sé oiriúnach le húsáid lasmuigh
- Cumhdaíonn na cláir íochtair snáithe cinn na gcos, rud a choisceann an snáithe cinn ó thais a ionsú
- Ciallaíonn spásáil na mball go léir go mbeidh sé éasca é a chothabháil sa todhchaí.



Cuid (c) Bailchríoch fheidhmithe oiriúnacha don tábla - ar nós

Is ionann bailchríoch oiriúnach agus ceann ar bith díobh seo a leanas

- Bailchríoch phéinteáilte
- Ola Dhanmhargach / tungolaí, olaí eile
- Vearnaisí, péinteanna agus leasaithe uisce-bhunaithe
- Ola théice
- Bailchríoch ar bith eile atá oiriúnach.

Céimeanna atá riachtanach chun an t-adhmaid a ullmhú agus an bhailchríoch a mholtar a chur ar bharr an bhoird

Bailchríoch péinte a chur air - ar nós

- Glan agus greanáil an dromchla atá le péinteáil
- Bain an deannach mín de ag úsáid bánbhiotáilí
- Cuir cóta séalaithe oiriúnach air
- Greanáil an dromchla le mínpháipéar gloine
- Cuir fochóta oiriúnach air
- Greanáil an dromchla agus glan an deannach mín de
- Cuir dhá chóta ar an mbailchríoch dheiridh
- Moltar péint uisce-bhunaithe mar bhailchríoch.



Bailchríoch vearnaise nó ruaim a chur air -- ar nós

- Glan agus greanáil an dromchla
- Is féidir an dromchla a ghlanadh le bánbhiotáille
- Cuir an vearnais/ruaim air le scuab nó éadach
- Cuir dhá chóta nó trí chóta air
- Greanáil é idir cótaí
- Is féidir an bhailchríoch a chur air chomh maith ag úsáid spraeighunna.



Bailchríoch ola Théice nó ola Danmhargaí a chur air— ar nós

- Glan agus greanáil an dromchla
- Is féidir an ola a chur air le scuab nó le héadach glan éaglúmhach
- Greanáil é idir cótaí
- Ní mór roinnt cótaí a chur air
- Is féidir ola a chur air de réir mar a theastaíonn sí thar na blianta.

Bailchríoch ar bith eile atá oiriúnach

Ceist 1 – Gearr trí leath amháin de dhíon an phóirse	
Sonraí - gnáth-thoisí	Marcanna
Cuid (a)	
Clár mullaigh 250 mm × 35 mm	4
Tíleanna coincréite	4
Caolaigh bhogadhmaid - gnáth-thoisí 44 mm × 35 mm	4
Scannán sceite forluite agus téipeáilte	4
Rachtaí 200 mm × 40 mm	4
Insiú don díon a chomhlíonann na Rialacháin Foirgníochta atá i bhfeidhm faoi láthair	4
Giarsa síleála 200 mm × 40 mm	4
Plástarchlár inslithe le brat scimeála	4
Maide balla 100 mm x 75 mm	4
Plástar inmheánach	4
Bloc coincréite duille istigh – 100 mm	4
Cuas inslithe líonta go hiomlán 200 mm	4
Bloc coincréite duille amuigh – 100 mm	4
Plástar seachtrach	4
Tarr 12 mm agus Éadanchlár 25 mm	4
Gáitéar sceimhleacha 100 mm	4
9 gcinn ar bith de na mionsonraí thuas (4 mharc an ceann) Fo-iomlán	36
Ceithre ghnáth-thoise	4
Cuid (b)	
Taispeántar modh chun an maide balla a fheistiú ar an mballa seachtrach ar an líníocht	
Strapa dosmálta feistithe ar an mballa agus ar an maide balla – taispeánta ar an líníocht	2
Línitheoireacht, cruinneas agus scála <i>(thar cionn, go maith, réasúnta)</i>	8
	8 6 4
	Iomlán
	50 marc

Ceist 2 – Inslíú na mballaí seachtracha	
Mionsonraí	Marcanna
Cuid (a)	
An cuas a líonadh le hinsliú – Nótaí	
Cur síos bailí a haon	4
Cur síos bailí a dó	4
Cur síos bailí a trí	4
An cuas a líonadh le hinsliú – Sceitsí	
Caighdeán na sceitsí <i>(thar cionn, go maith, réasúnta)</i> 8 6 4	8
Córas inslithe seachtrach a chur leis na ballaí – Nótaí	
Cur síos bailí a haon	4
Cur síos bailí a dó	4
Cur síos bailí a trí	4
Córas inslithe seachtrach a chur leis an mballa – Sceitsí	
Caighdeán na sceitsí <i>(thar cionn, go maith, réasúnta)</i> 8 6 4	8
Cuid (b)	
Tá dhá bhuntáiste le ballaí seachtracha an tí a insliú	
Buntáiste a haon	5
Buntáiste a dó	5
Iomlán	50 marc

Ceist 3 – Uisce te agus fuar le cithfholcadán measctha agus uisce fuar le sistéal leithris		
Sonraí – gnáth-thoisí		Marcanna
Cuid (a)		
An príomhphíobán ardaitheach		4
Umar stórála uisce fhuair		4
Píobán sceite		4
Soláthar fuar leis an sorcóir uisce the		4
Sorcóir uisce the		4
Píobán borrhtha ón sorcóir		4
Soláthar uisce the go dtí an cithfholcadán measctha		4
Soláthar uisce fhuair go dtí an cithfholcadán measctha		4
Soláthar uisce fhuair go dtí an sistéal leithris		4
Comhlaí		4
Inslíú le humar stórála uisce agus píobobair		4
Lipéadú		4
8 gcinn ar bith de na mionsonraí thuas (4 mharc an ceann)	Fo-iomlán	32
Caighdeán an sceitse	(thar cionn, go maith, réasúnta)	8
	8 6 4	
Cuid (b)		
Dhá mhodh chun úsáid an uisce a laghdú i seomra folctha		
Modh a haon – Nótaí agus sceitse		5
Modh a dó – Nótaí agus sceitse		5
	Iomlán	50 marc

Ceist 4 - Bealach isteach an láithreáin, an chabhsáin, an umair múnlaigh agus na láithreach síothlúcháin	
Sonraí – gnáth-thoisí	Marcanna
Cuid (a)	
Sceitse saorlámhach den láithreán faoi leith ina dtaispeántar suíomh an bhealaigh isteach, an chabhsáin, an umair múnlaigh agus na láithreach síothlúcháin - Sceitse	
Imlíne an láithreáin agus an teach	3
Bealach isteach	3
Cabhsán	3
An t-umar múnlaigh agus an láthair shíothlúcháin	3
Caighdeán an sceitse <i>(thar cionn, go maith, réasúnta)</i> 8 6 4	8
Cuid (b)	
An chúis leis an roghnú suímh - Nótaí	
Bealach isteach	
An chúis leis an roghnú suímh - Nótaí	4
Cabhsán	
An chúis leis an roghnú suímh - Nótaí	4
An t-umar múnlaigh agus an láthair shíothlúcháin	
An chúis leis an roghnú suímh - Nótaí	4
Cuid (c)	
Dhá chineál oiriúnacha crainn	
Crann cineál a haon	2
Crann cineál a dó	2
Taispeáin an áit a gcuirfeá na crainn ar an láithreán - Sceitse	
Caighdeán an sceitse <i>(thar cionn, go maith, réasúnta)</i> 8 6 4	8
Dhá bhuntáiste a bhaineann leis na crainn a mholann tú ar an láithreán	
Buntáiste a haon	3
Buntáiste a dó	3
Iomlán	50 marc

Ceist 5 - Líníocht de réir scála trí bhun an fhotha, tríd an mballa seachtrach agus tríd an urlár coincríte		
Sonraí – gnáth-thoisí		Marcanna
Cuid (a)		
Rindreáil sheachtrach – 19 mm		5
Bloc coincríte duille amuigh - 100 mm		5
cuas aeraithe 50 mm		5
Scannán sceite agus clár rácála, OSB/Sraithadhmaid		5
Stoda adhmaid 200mm		5
Plástarchlár 12.5 mm		5
Clár sciorta		5
Leac choincríte agus tíleanna cairéil 20 mm		5
Inslíú urláir 200 – 300 mm, le hinslíú ceartingearach		5
Bacainn radóin/DPM agus cúrsa Taisdionach (DPC)		5
Bailchríoch thruncála agus ghainimh		5
Líonadh cuasáin agus bloic inslithe choincríte		5
Bunsraith choincríte threisithe		5
Cosán agus truncáil		5
7 gcinn ar bith de na mionsonraí thuas (5 mharc an ceann)	Fo-iomlán	35
Ceithre ghnáth-thoise		4
Cuid (b)		
Suíomh an inslithe sa bhalla agus san urlár		
Inslíú balla agus urláir		3
Línitheoireacht, cruinneas agus scála	(thar cionn, go maith, réasúnta)	8
	8 6 4	
	Iomlán	50 marc

Ceist 6 – Sábháilteacht		
Mionsonraí		Marcanna
Cuid (a)		
Comharthaí sábháilteachta – Sceitsí		
Lámhchosaint		
Caighdeán an sceitse	<i>(thar cionn, go maith, réasúnta)</i> 8 6 4	8
Cluaschosaint		
Caighdeán an sceitse	<i>(thar cionn, go maith, réasúnta)</i> 8 6 4	8
Súilchosaint		
Caighdeán an sceitse	<i>(thar cionn, go maith, réasúnta)</i> 8 6 4	8
Cuid (b)		
Gníomhaíocht shainiúil amháin lena gcaithfear an trealamh cosanta pearsanta a chaitheamh ar láithreán tógála		
Lámhchosaint		4
Cluaschosaint		4
Súilchosaint		4
Cuid (c)		
Dhá ghníomhaíocht i seomra an Staidéir Fhoirgníochta ina moltar an trealamh cosanta pearsanta a chaitheamh		
Gníomhaíocht a haon		7
Gníomhaíocht a dó		7
	Iomlán	50 marc

Ceist 7 – Buta uisce a úsáid chun uisce fearthainne a bhailiú	
Mionsonraí	Marcanna
Cuid (a)	
Buta uisce - an phíobobair is gá chun uisce fearthainne a bhailiú agus a stóráil ón díon - Nótaí	
Sonra bailí a haon	6
Sonra bailí a dó	6
Buta uisce - an phíobobair is gá chun uisce fearthainne a bhailiú agus a stóráil ón díon - Sceitsí	
Caighdeán na sceitsí <i>(thar cionn, go maith, réasúnta)</i> 8 6 4	8
Cuid (b)	
Dhá buntáiste a bhaineann le buta uisce a úsáid chun uisce fearthainne a stóráil – Nótaí	
Buntáiste a haon	5
Buntáiste a dó	5
Dhá mhíbhuntáiste a bhaineann le buta uisce a úsáid chun uisce fearthainne a stóráil - Nótaí	
Míbhuntáiste a haon	5
Míbhuntáiste a dó	5
Cuid (c)	
Dhá chúis a bhfuil sé inmholta uisce fearthainne a bhailiú - Nótaí	
Cúis a haon	5
Cúis a dó	5
Iomlán	50 marc

Ceist 8 – Téarmaí	
Mionsonraí	Marcanna
Mír a haon	
An chéad chur in iúl ar eolas a bhaineann le hábhar	6
An dara cur in iúl ar eolas a bhaineann le hábhar	4
Mír a dó	
An chéad chur in iúl ar eolas a bhaineann le hábhar	6
An dara cur in iúl ar eolas a bhaineann le hábhar	4
Mír a trí	
An chéad chur in iúl ar eolas a bhaineann le hábhar	6
An dara cur in iúl ar eolas a bhaineann le hábhar	4
Mír a ceathair	
An chéad chur in iúl ar eolas a bhaineann le hábhar	6
An dara cur in iúl ar eolas a bhaineann le hábhar	4
Mír a cúig	
An chéad chur in iúl ar eolas a bhaineann le hábhar	6
An dara cur in iúl ar eolas a bhaineann le hábhar	4
Iomlán	50 marc

Ceist 9 – Bord adhmaid lena úsáid lasmuigh		
Mionsonraí		Marcanna
Cuid (a)		
Alt atá oiriúnach chun ráille a shiúntáil le cos an bhoird – Nótaí		
Alt oiriúnach		4
Cúis inghlactha		4
Alt atá oiriúnach chun ráille a shiúntáil le cos an bhoird – Sceitsí		
Caighdeán an sceitse	<i>(thar cionn, go maith, réasúnta)</i> 8 6 4	8
Cuid (b)		
Dhá ghné dearaidh a dhéanann an bord oiriúnach lena úsáid lasmuigh – Nótaí		
Gné dearaidh a haon		4
Gné dearaidh a dó		4
Dhá ghné dearaidh a dhéanann an bord oiriúnach lena úsáid lasmuigh – Sceitsí		
Caighdeán na sceitsí	<i>(thar cionn, go maith, réasúnta)</i> 8 6 4	8
Cuid (c)		
Mol bailchríoch oiriúnach don bhord		
Bailchríoch a mholtar		4
An t-adhmad a ullmhú agus an bhailchríoch a mholtar a chur ar bharr an bhoird - Nótaí		
Sonra bailí a haon		5
Sonra bailí a dó		5
An t-adhmad a ullmhú agus an bhailchríoch a mholtar a chur ar bharr an bhoird - Sceitsí		
Caighdeán na sceitsí	<i>(thar cionn, go maith, réasúnta)</i> 4 3 2	4
	Iomlán	50 marc

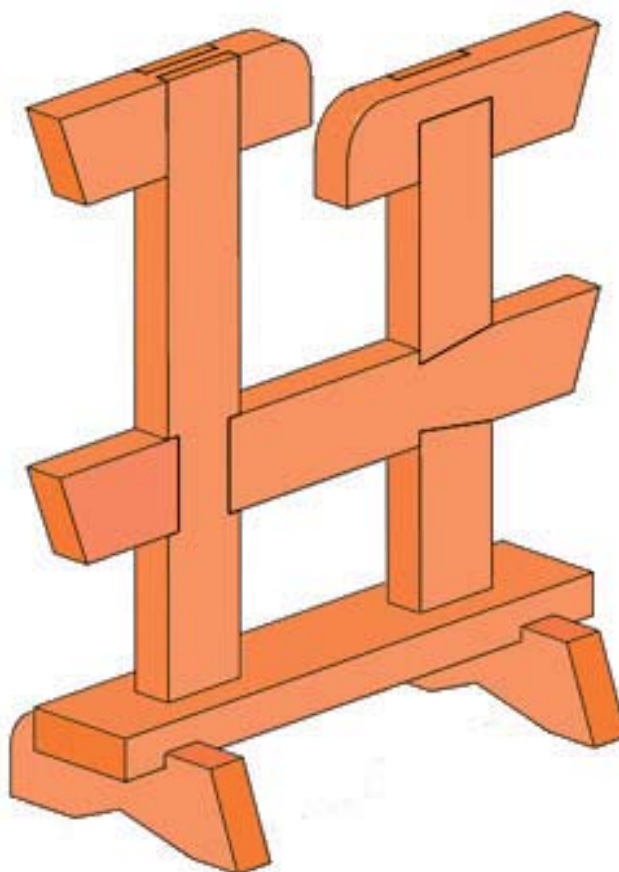
Leathanach Bán



Scrúdú na hArdteistiméireachta 2015

Scéim Mharcála

(150 marc)



Staidéar Foirgníochta

Triail Phraticiúil

Staidéar Foirgníochta 2015

Scéim Mharcála – Triail Phraiticiúil

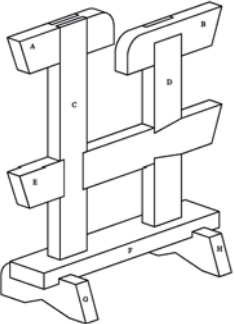
Tabhair ar aird:

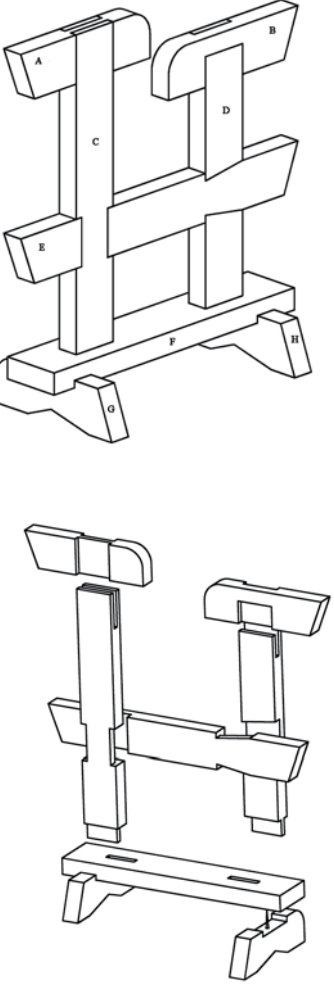
Ní mór don iarrthóir an déantán a dhéanamh de láimh gan cúnaimh ó innealra.

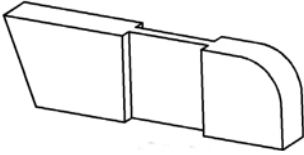
Ceadaítear scríúire atá cumhachtaithe ag cadhnra, áfach.

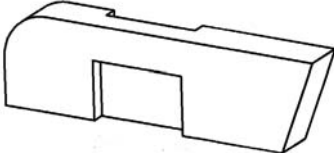
Más léir gur úsáideadh innealra le haghaidh modh oibre áirithe, gearrfar pionós dá bharr.

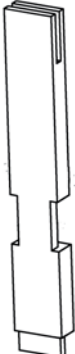
Marcálfar an píosa sin as 50% de na marcanna atá ar fáil don mhodh oibre sin.

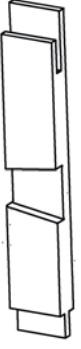
	(i)	CÓIMEÁIL FHORIOMLÁN	Marcanna
	1	Cáilíocht fhoriomlán an déantáin chóimeáilte	10
2	Dearadh agus deilbhiú feidhmithe na gcorr <ul style="list-style-type: none"> • dearadh (3 mharc) • deilbhiú (3 mharc) 	6	
	Iomlán	16	

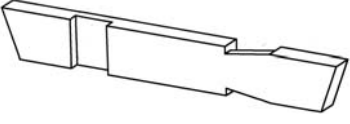
	(ii)	MARCÁIL	Marcanna
	1	Píosa A <ul style="list-style-type: none"> • Béalalt (2 mharc) • claonadh agus cuar (2 × 1 mharc) 	4
	2	Píosa B <ul style="list-style-type: none"> • Béalalt (3 mharc) • claonadh agus cuar (2 × 1 mharc) 	5
	3	Píosa C <ul style="list-style-type: none"> • Béalalt (2 mharc) • Leathalt (3 mharc) • Tionúr (3 mharc) 	8
	4	Píosa D <ul style="list-style-type: none"> • Béalalt (3 mharc) • Déadalt (3 mharc) • Tionúr (3 mharc) 	9
	5	Píosa E <ul style="list-style-type: none"> • Leathalt (2 mharc) • Déadalt (4 mharc) • Claontaí (2 × 1 mharc) 	8
	6	Píosa F <ul style="list-style-type: none"> • ailt - moirtísí (2 × 2 mharc) 	4
	7	Píosa G agus H <ul style="list-style-type: none"> • trinsí (2 × 2 mharc) • claontaí agus cuair (8 × 1 mharc) 	12
	Iomlán	50	

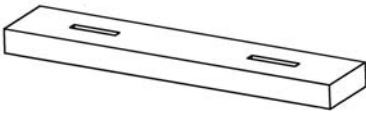
PÍOSA A	(iii)	PRÓISEÁIL	Marcanna
	1	Trinsí <ul style="list-style-type: none"> • sábhadh trasna an tsnáithe (<i>4 × 1 mharc</i>) • bearradh trinse (<i>2 × 1 mharc</i>) 	6
	2	Deilbhiú <ul style="list-style-type: none"> • corr chlaonta (<i>1 mharc</i>) • cuar (<i>1 mharc</i>) 	2
		Iomlán	8

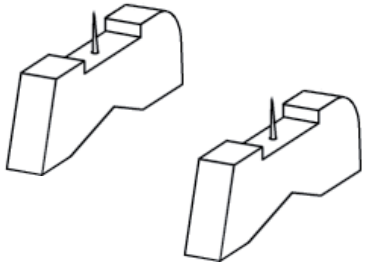
PÍOSA B	(iv)	PRÓISEÁIL	Marcanna
	1	Trinse <ul style="list-style-type: none"> • sábhadh trasna an tsnáithe (<i>4 × 1 mharc</i>) • bearradh trinse ar aghaidh (<i>3 mharc</i>) • bearradh trinse ar chúl (<i>1 mharc</i>) 	8
	2	Deilbhiú <ul style="list-style-type: none"> • corr chlaonta (<i>1 mharc</i>) • cuar (<i>1 mharc</i>) 	2
		Iomlán	10

PÍOSA C	(v)	PRÓISEÁIL	Marcanna
	1	Tionúr <i>(5 mharc)</i>	5
	2	Trinsí láir <i>(3 × 2 mharc)</i>	6
	3	Béalalt <ul style="list-style-type: none"> • sábhadh leis an snáithe (<i>2 × 1 mharc</i>) • bearradh trinse (<i>2 mharc</i>) 	4
		Iomlán	15

PÍOSA D	(vi)	PRÓISEÁIL	Marcanna
	1	Tionúr <i>(5 mharc)</i>	5
	2	Leathalt déadach <ul style="list-style-type: none"> sábhadh claontaí <i>(2 × 1 mharc)</i> bearradh trinse <i>(1 mharc)</i> 	3
	3	Béalalt <ul style="list-style-type: none"> sábhadh leis an snáithe <i>(2 × 1 mharc)</i> sábhadh trasna an tsnáithe <i>(1 mharc)</i> bearradh trinse <i>(2 mharc)</i> 	5
		Iomlán	13

PÍOSA E	(vii)	PRÓISEÁIL	Marcanna
	1	Leathalt <ul style="list-style-type: none"> sábhadh trasna an tsnáithe <i>(2 × 1 mharc)</i> bearradh trinse <i>(1 mharc)</i> 	3
	2	Leathalt déadach <ul style="list-style-type: none"> sábhadh trasna an tsnáithe <i>(4 × 1 mharc)</i> deilbhiú na gclaontaí <i>(2 × 2 mharc)</i> bearradh trinse <i>(1 mharc)</i> 	9
	3	Deilbhiú na gceanna claonta <i>(2 × 1 mharc)</i>	2
		Iomlán	14

PÍOSA F	(viii)	PRÓISEÁIL	Marcanna
	1	Moirtísí <i>(2 × 3 mharc)</i>	6
		Iomlán	6

PÍOSAÍ G agus H	(ix)	PRÓISEÁIL	Marcanna
	1	Trinsí <ul style="list-style-type: none"> sábhadh na nguailí <i>(4 × 1 mharc)</i> bearradh trinse <i>(2 × 1 mharc)</i> 	6
	2	Deilbhiú na gclaontaí <i>(6 × 1 mharc)</i> Deilbhiú na gcuar <i>(2 × 1 mharc)</i>	8
	3	Druileáil agus scriúnna leacaithe <i>(2 × 2 mharc)</i>	4
		Iomlán	18

Leathanach Bán

