

**AN ROINN OIDEACHAIS
SCRÚDÚ ARDTEISTIMÉIREACHTA, 1998**

M.77 T

**STAIÉAR FOIRGNÍOCHTA
ADHMADÓIREACTH TRIAIL PHRAITICIÚIL**

De LUAIN 18, BEALTAINE - 9.30 go dtí 1.30

1. Leag amach an píosa oibre a thaispeántar ar an líníocht a sholáthraítear agus marcáil amach, próiseáil agus cóimeáil na píosaí.
2. Ní ceadmhach gliú a úsáid.
3. Ní ceadmhach úsáid a bhaint as innealra.
4. Má biteann tú píosa adhmaid, ní ceadmhach duit ceann nua a fháil ina áit.
5. Scríobh do Scrúduimhir ar gach píosa den ábhar.

**AN ROINN OIDEACHAIS
LEAVING CERTIFICATE EXAMINATION, 1998**

M.77

**CONSTRUCTION STUDIES
WOODWORK - PRACTICAL TEST**

MONDAY 18 MAY - 9.30 to 1.30

1. Set out the work shown on the drawing supplied, and mark out, process and assemble the pieces.
2. Glue must not be used.
3. Use of machinery is not allowed.
4. If you spoil a piece of timber, you may not have it replaced.
5. Write your Examination Number on each piece of material.

9732

AN ROINN OIDEACHAIS AGUS EOLAÍOCHTA

M.77L

SCRÚDÚ ARDTEISTIMÉIREACHTA, 1998

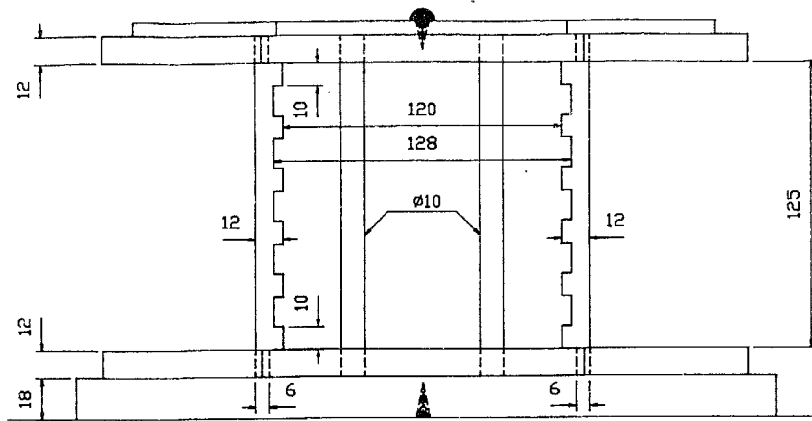
LEAVING CERTIFICATE EXAMINATION, 1998

STAIÉAR FOIRGNÍOCHT

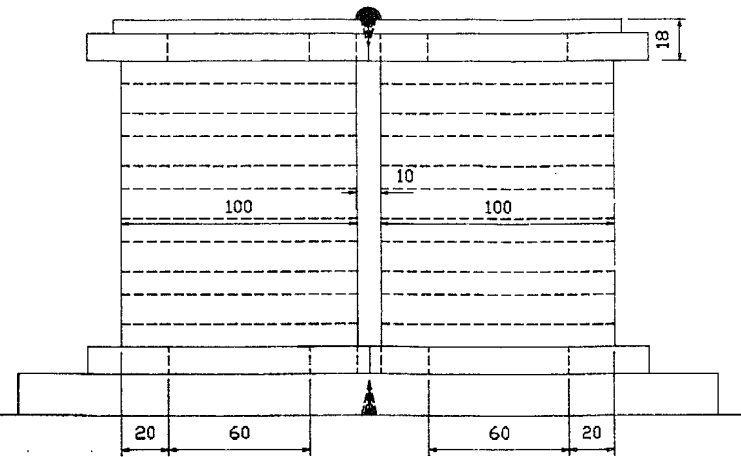
CONSTRUCTION STUDIES

ADHMADÓIREACHT - TRIAIL PHRAITICIÚIL

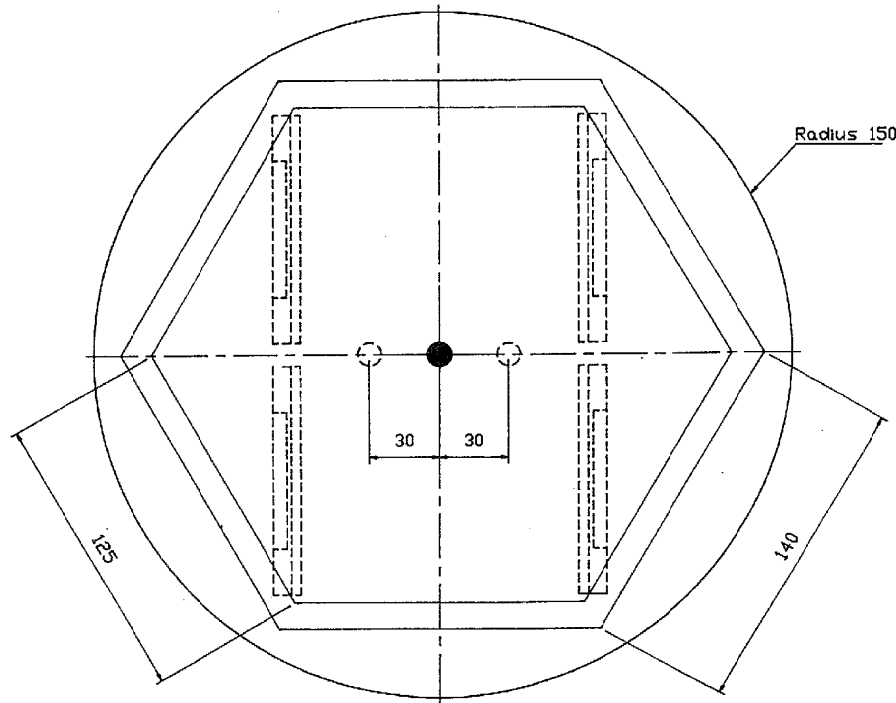
WOODWORK - PRACTICAL TEST



ELEVATION/AGHAIDCHLÓ



END ELEVATION/TAOBHCHLÓ.



PLAN/BUNCHLÓ.

Shaping to edge of base and top is left to student.
Fágтар cruth imeall an bhoinn agus an bhair faoinn dalta.

