



Coimisiún na Scrúduithe Stáit
State Examinations Commission

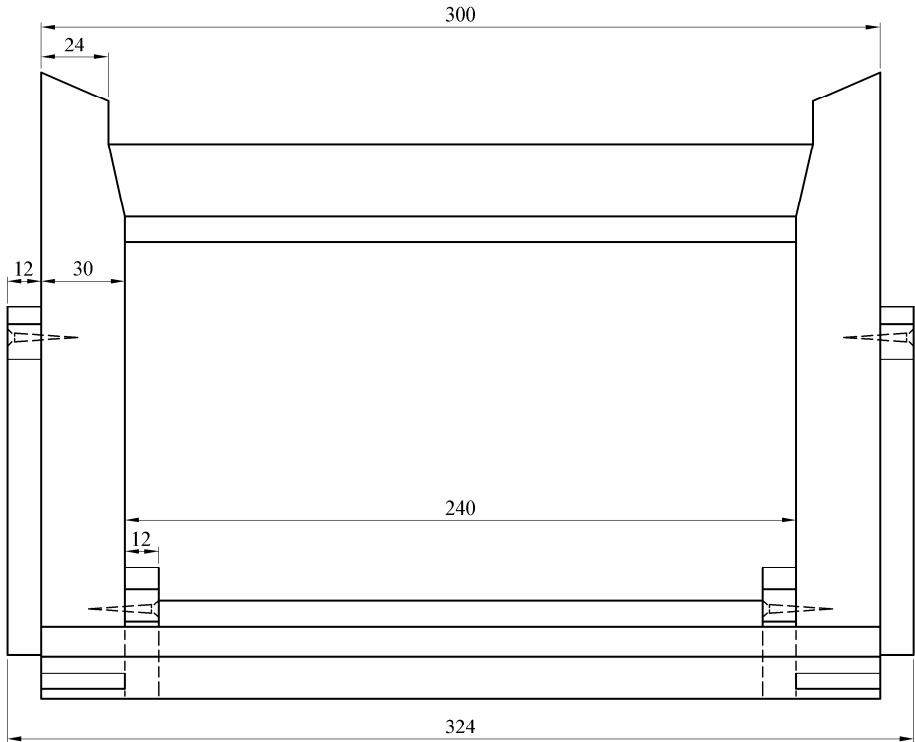
Scrúdú Ardteistiméireachta 2009
Leaving Certificate Examination 2009

Staidéar Foirgníochta
Adhmadóireacht -Triail Phraiticiúil

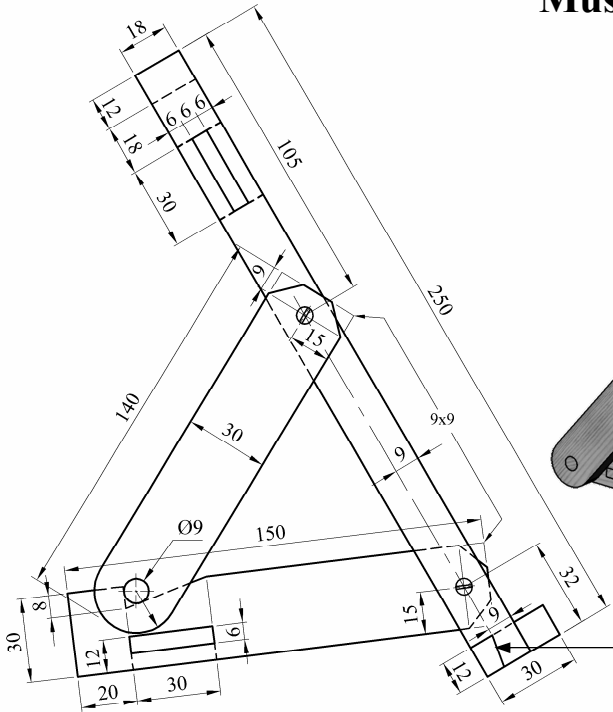
Construction Studies
Woodwork - Practical Test

(150 marc/marks)

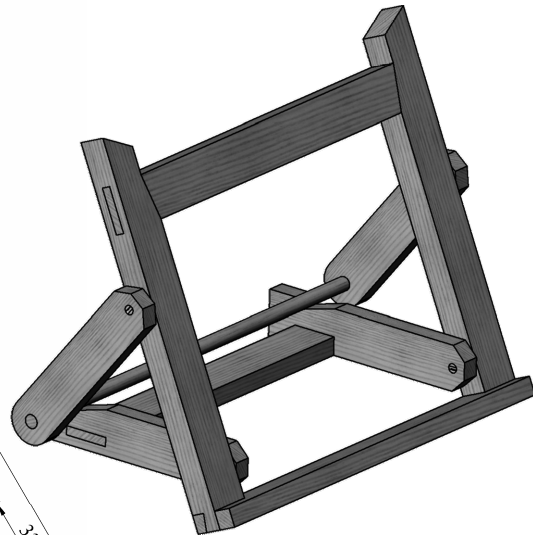
Music Stand / Seastán Ceoil



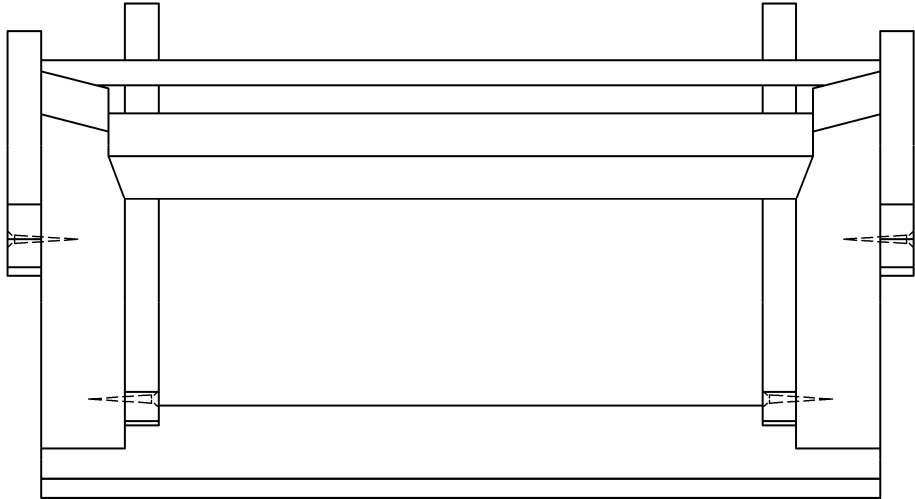
Elevation/Aghaidhchló



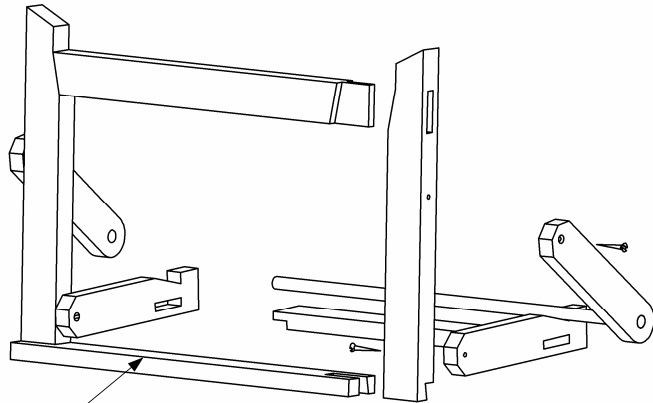
End View/Taobhchló



Slope of Dovetail
Clonadh an Déadailt 1:6



Plan/Bonnchló



Shaping of edge is left to the candidate
Fágfar faoin iarrthóir an chorr a chríochnú go cúí

Note: Hand up this examination paper to the **Superintendent** at the end of examination.
Nóta: Tabhair ar ais an scrúdháipéar seo don **Fheitheoir** ag deireadh an scrúdaithe.

Hand up this examination paper to the
Superintendent at the end of the examination

Tabhair ar ais an scrúdpháipéar seo don
Fheitheoir ag deireadh an scrúdaithe