



Scrúdú an Teastais Shóisearaigh, 2017

Teicneolaíocht

Gnáthleibhéal

Dé Céadaoin, 21 Meitheamh

Tráthnóna, 2:00 - 4:00

Treoracha:

1. Freagair **Roinn A** (ceisteanna gearrfhreagra). 80 marc
2. Freagair **dhá** cheist as **Roinn B**. 80 marc
3. Tabhair an páipéar seo don Fheitheoir i ndeireadh an scrúdaithe.
4. Scríobh do scrúduimhir sa bhosca thíos.

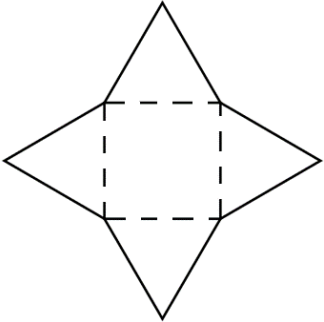
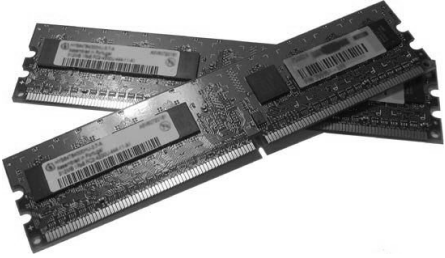



Uimhir an Ionaid


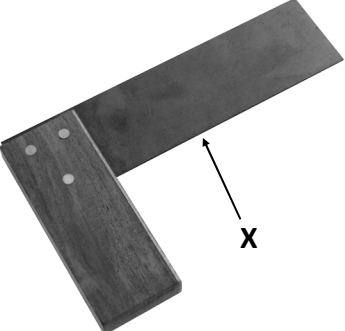
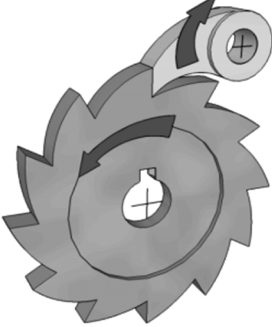


Scrúduimhir






1.	Iomlán na n-iomlán ag deireadh na leathanach	
2.	Iomlán na marcanna ar cheist (eanna) dícheadaithe	
3.	Iomlán na marcanna a bronnadh (1 lúide 2)	
4.	Bónas i gcomhair freagairt trí Ghaeilge (más cuí)	
5.	Iomlán na marcanna a bronnadh má tá bónas i gceist (3+4)	
	Nóta: Nó mór na marcanna i sraith 3 (nó sraith 5 más cuí an Bónas trí Ghaeilge) a bheith cothrom leis na marcanna sa bhosca Móriomlán ar an script	




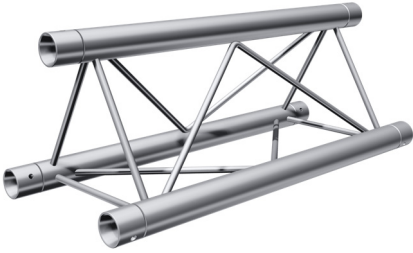

Marc Iomlán		
Ceist		Marc
Roinn A		
Roinn B	C 1	
	C 2	
	C 3	
	C 4	
Iomlán		
Grád		

Roinn A – 80 marc. Freagair **sé cheist déag ar bith** sa roinn seo.

<p>1.</p> 	<p>Is féidir an cruth seo a fhilleadh chun ceann amháin de na cruthanna seo a dhéanamh:</p>	<p>Ciúb</p>	
<p>2.</p> 	<p>I dteicneolaíocht ríomhaire seasann RAM i mBéarla do seo:</p>	<p>Cuimhne Chian-inúsáidte</p>	
<p>3.</p> 	<p>Is sampla é luch ríomhaire de seo:</p>	<p>Bogearraí</p>	
<p>4.</p> 	<p>De ghnáth déantar cannaí dí as:</p>	<p>Alúmanam</p>	
<p>5.</p> 	<p>Chun an chathaoir chlasaiceach Panton a thaispeántar a dhéanamh, úsáidtear múnlaíl insteallta ar seo:</p>	<p>Plaisteach gloine-threisithe</p>	
		<p>Plaisteach teirmithéachtach</p>	
		<p>Teirmeaplaisteach</p>	

<p>6.</p> 	<p>Tá sreanga an raicéad leadóige i:</p>	<p>gComhbhrú</p>	
		<p>dTeannas</p>	
		<p>dToirsiún</p>	
<p>7.</p> 	<p>Is é a thugtar ar pháirt 'X' de bhacart ná:</p>	<p>Lann</p>	
		<p>Scian</p>	
		<p>Pláta</p>	
<p>8.</p> 	<p>Úsáidtear meicníocht Raicín agus Ceapachóra:</p>	<p>in Inneall cairr</p>	
		<p>i Spól iascaigh</p>	
		<p>i gCeamara digiteach</p>	
<p>9.</p> 	<p>Is sampla é an seac cairr de seo:</p>	<p>Nascáil chomhthreomhar</p>	
		<p>Nascáil troitheáin</p>	
		<p>Nascáil do ghluaisne chúlaitheach</p>	
<p>10.</p> 	<p>Ní féidir ilmheadar leictreonach a úsáid chun cearn díobh seo a thomhas:</p>	<p>Leibhéil voltais</p>	
		<p>Friotaíocht</p>	
		<p>Leibhéil fuaime</p>	

<p>11.</p> 	<p>Tiontaíonn grianchealla:</p>	<p>Leictreachas ina sholas</p>	
		<p>Solas ina leictreachas</p>	
		<p>Solas ina theas</p>	
<p>12.</p> 	<p>Is samplaí iad babhláí de:</p>	<p>Sceallstruchtúir</p>	
		<p>Struchtúir fráma</p>	
		<p>Struchtúir neomatacha</p>	
<p>13.</p> 	<p>Is é atá sa mheicníocht a thaispeántar ná:</p>	<p>Giarshraith iolrach</p>	
		<p>Giarshraith choimpléascach</p>	
		<p>Giarshraith shimplí</p>	
<p>14.</p> 	<p>Seasann na litreacha SUV i mBéarla do seo:</p>	<p>Feithicil Fóntais Níos Sábháilte</p>	
		<p>Feithicil Fóntais Spóirt</p>	
		<p>Sárfheithicil Fóntais</p>	
<p>15.</p> 	<p>Faoi láthair, d'fhonn fuinneamh a chaomhnú, déanann déantúsóirí tóirsí a úsáideann:</p>	<p>LEDanna</p>	
		<p>Bolgáin filiméid tungstain</p>	
		<p>CFLanna</p>	

<p>16.</p> 	<p>De ghnáth nascann calairí gan sreang le do sheinnteoir ceoil agus úsaid á baint as:</p>	Teicneolaíocht Bluetooth	
<p>17.</p> 	<p>Is é an cód dathanna atá ag friotóir 2200Ω (2k2) ná:</p> <p>Nóta: (Dearg = 2, Dubh = 0)</p>	Dearg Dearg Dubh Dubh	
<p>18.</p> 	<p>Tomhaistear toilleas ina:</p>	Fharaid	
<p>19.</p> 	<p>Tá an trus triantánaithe a thaispeántar:</p>	An-docht	
<p>20.</p> 	<p>Ba é a chéadcheap an Model T ná:</p>	George Stephenson	
		Karl Benz	
		Henry Ford	

Roinn B – 80 Marc.
Freagair **dhá cheist ar bith** sa Roinn seo.

Ceist 1

40 Marc

(a) Taispeántar thall seastán do ríomhaire táibléid amhail iPad. Is éard atá sa seastán ná dhá pháirt chomhghlasáilte.

10 marc

- (i) Mol ábhar oiriúnach as a ndéanfaí an seastán agus tabhair cúis le do rogha.

Ábhar: _____

Cúis: _____

- (ii) Ainmnigh an meaisín a d'fhéadfaí a úsáid chun na lúba sa seastán a dhéanamh.

Ainm: _____

- (iii) Tá ciumhaiseanna na bpáirteanna cuartha. Mol **dhá** chúis leis sin.

Cúis 1: _____

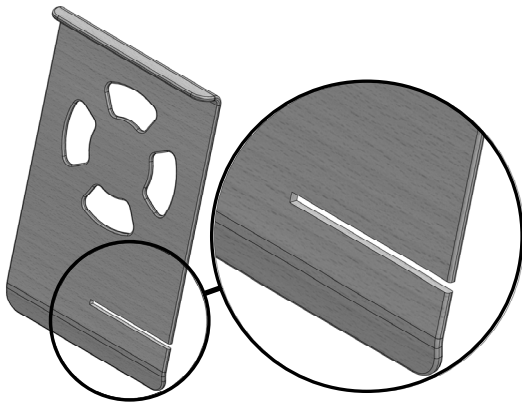
Cúis 2: _____



Seastán Táibléid

(b)

10 marc



Cló méadaithe den
sliotán

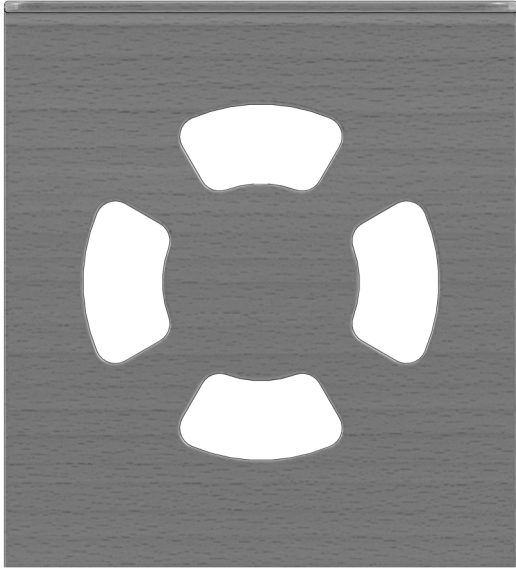
Agus nótaí agus sceitsí á n-úsáid agat, déan cur síos ar conas a ghearrfá amach an sliotán is gá chun an dá pháirt den seastán a shiúntú.

Nótaí agus Sceitsí

Ceist 1

8 marc

- (c) Taispeántar sa ghrafaic thíos an patrún de ghearradh amach a dearadh chun feabhas a chur ar chuma an tseastáin.



Sa spás thall tarraing **do dhearadh féin** le haghaidh patrún de ghearradh amach eile.

Patrún de Ghearradh Amach

- (d) (i) Tabhair breac-chuntas ar **dhá** bhuntáiste a bhaineann le ríomhaire táibléid thar an ngnáthríomhaire glúine.

12 mharc

Buntáiste 1: _____

Buntáiste 2: _____



Ríomhairí Táibléid

- (ii) Tabhair breac-chuntas ar **dhá** bhuntáiste a bhaineann le ríomhaire glúine thar ríomhaire táibléid.

Buntáiste 1: _____

Buntáiste 2: _____

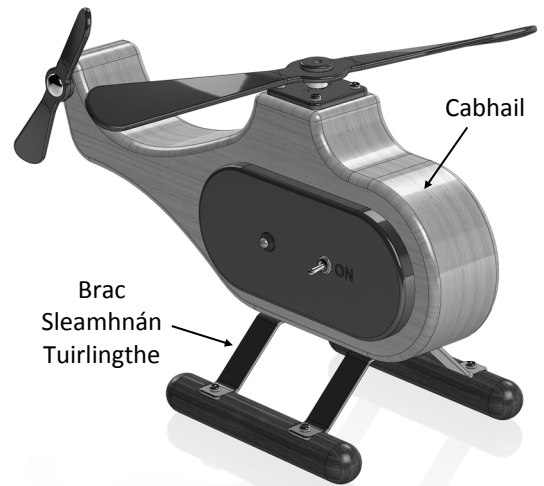
(a) Taispeántar mionsamhail de héileacaptar.

10 marc

(i) Ainmnigh crua-adhmad oiriúnach don chabhail agus tabhair cúis le do fhreagra.

Crua-adhmad: _____

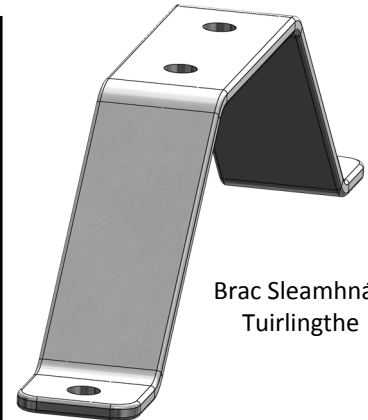
Cúis: _____



Mionsamhail de Héileacaptar

(ii) Tá na braic sleamhnáin tuirlingthe déanta as miotal. Ainmnigh miotal oiriúnach don bhrac sleamhnáin agus mínigh, le sceitsí lipéadithe, conas a lúbfá é sa chruth a thaispeántar.

Miotal: _____



Brac Sleamhnán Tuirlingthe

(b) (i) Ainmnigh meaisín oiriúnach a d'fhéadfaí a úsáid chun cruth seachtrach chabhail an héileacaptair a ghearradh.

8 marc

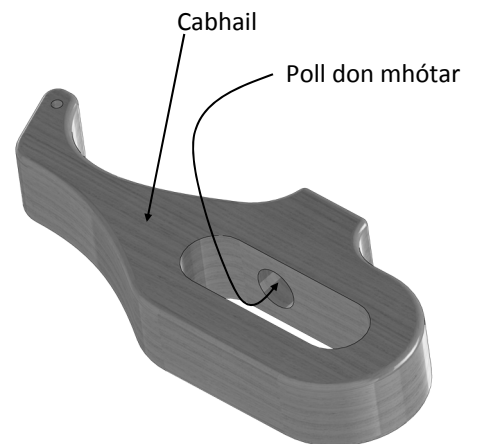
Luaigh réamhchúram sonrach **amháin** nach mór a chomhlíonadh agus an meaisín seo á úsáid.

Meaisín: _____

Réamhchúram: _____

(ii) Is é 24 mm trastomhas an phoill atá le druileáil don mhótar. Ainmnigh cineál oiriúnach béalmhír druileála amháin a d'fhéadfaí a úsáid don obair seo.

Ainm an bhéalmhír druileála: _____



Cabhail an Héileacaptair

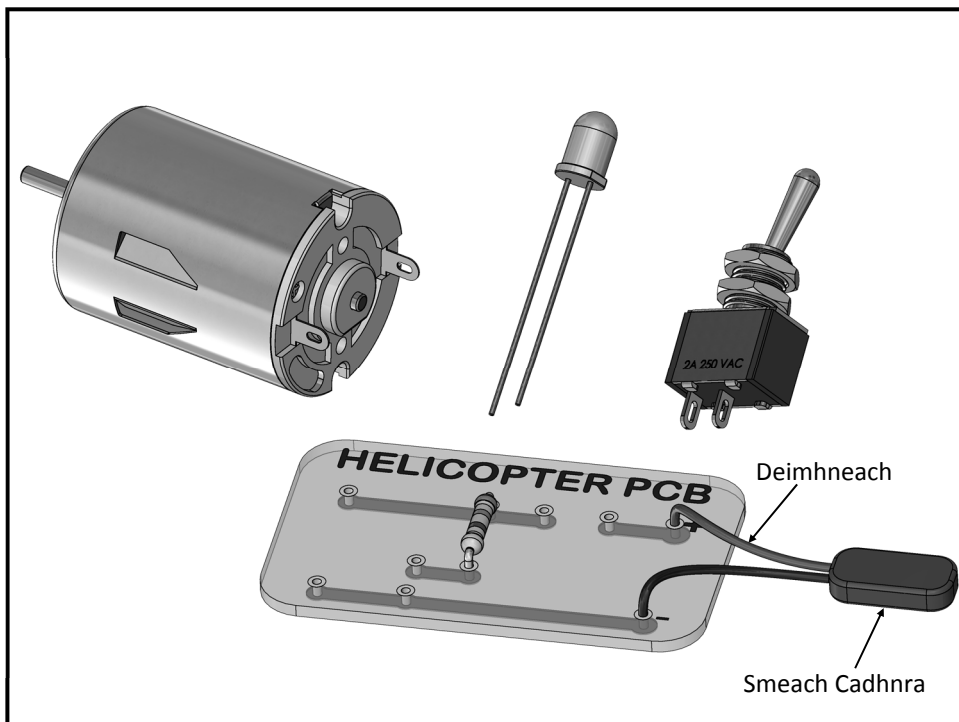
Ceist 2

6 marc

(c) Úsáidtear clár ciorcaid priontáilte (PCB) chun an ciorcad rialaithe a thógáil do mhionsamhail de héileacaptar.

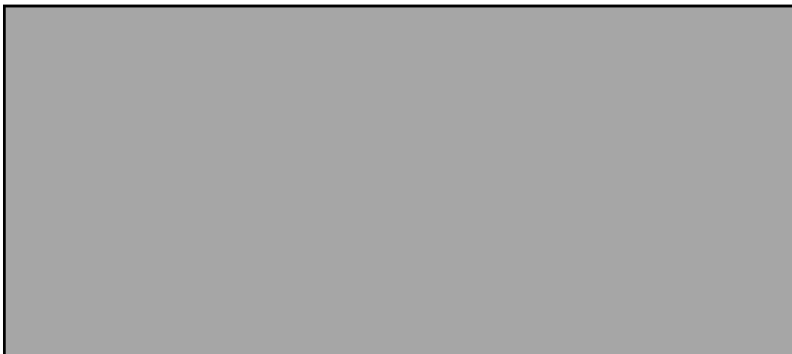
Tá friotóir mar chuid den ciorcad chun an voltas thar an LED a laghdú.

Déan sceitse de na cónaisc shreinge ó gach comhpháirt don PCB ionas go ngníomhachtaíonn an lasc an mótar agus an LED araon.



(d) Taispeántar thíos an píosa dronuilleógach plaistigh is lú is gá chun an taobhphainéal seo a dhéanamh. Ar an bplaisteach seo marcáil amach cruth an taobhphainéil. Taispeáin suíomhanna na bpoll don LED agus don lasc. (Déan meastachán de na toisí le haghaidh suíomhanna na bpoll).

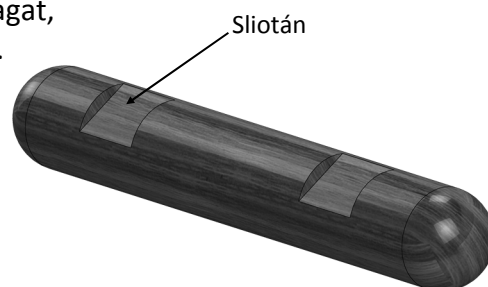
8 marc



Taobhphainéal

(e) Taispeántar san íomhá sleamhnán tuirlingthe adhmaid don héileacaptar. Déan cur síos, agus sceitsí lipéadaithe a n-usáid agat, ar conas a d'fhéadfaí ceann amháin de na sliotáin a dhéanamh.

8 marc



Sleamhnán Tuirlingthe

(a) Taispeántar mionsamhail oibre de bhuagá grianchumhachtaithe.

10 marc

(i) Ainmnigh an cineál giarmheicníochta a úsáidtear chun an bhuagá a thiomáint agus mol **dhá** chúis a roghnaítear an mheicníocht sin.

Ainm: _____

Cúis 1: _____

Cúis 2: _____

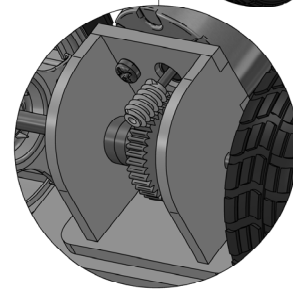
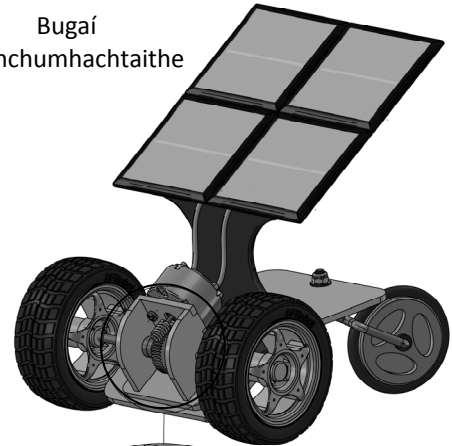
(ii) Is roth *roithlín* é roth cúil aonair an bhuagá. Mínigh cén fáth gur gá é sin.

Freagra: _____

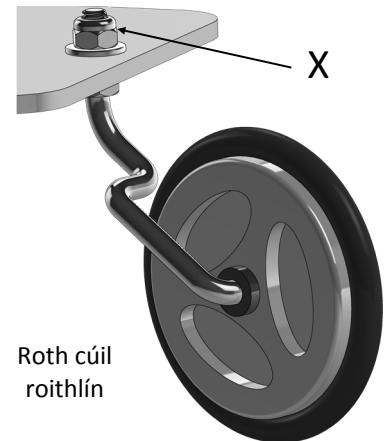
(iii) Ainmnigh an cineál cnó a úsáidtear ag an suíomh 'X'.

Ainm: _____

Buagá
Grianchumhachtaithe



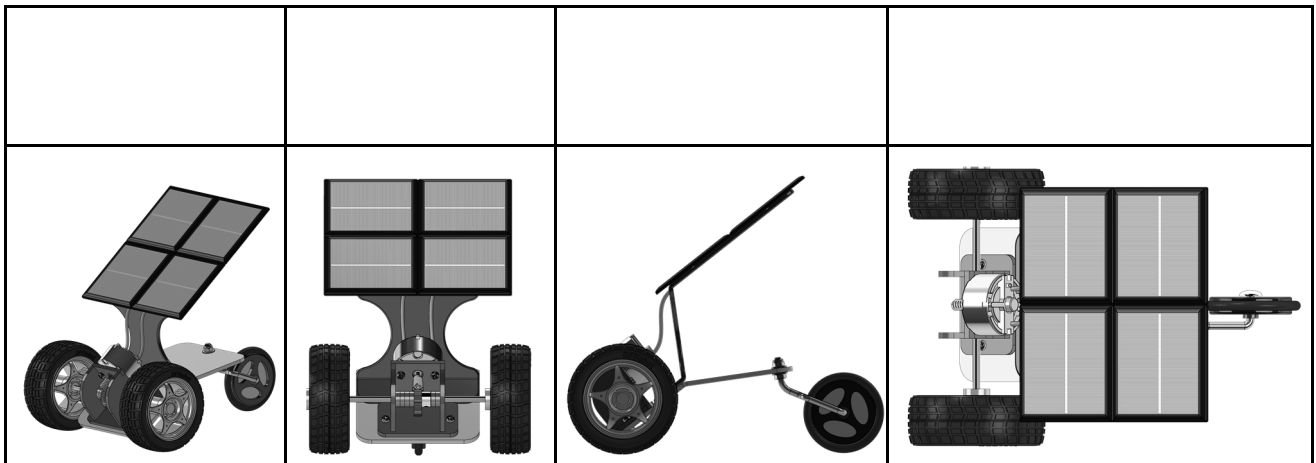
Cló méadaithe den ghiarmheicníocht



Roth cúil
roithlín

(b) Taispeántar thíos ceithre chló den bhuagá. Ainmnigh **gach** cló.

8 marc



Ceist 3

(c) Taispeántar an patrún plánach den pháirt a úsáidtear chun na grianchealla a iompar.

14 mharc

(i) Déan liosta de **thrí** uirlis a úsáidtear chun an pháirt seo a *mharcáil amach*.

Uirlis 1: _____

Uirlis 2: _____

Uirlis 3: _____

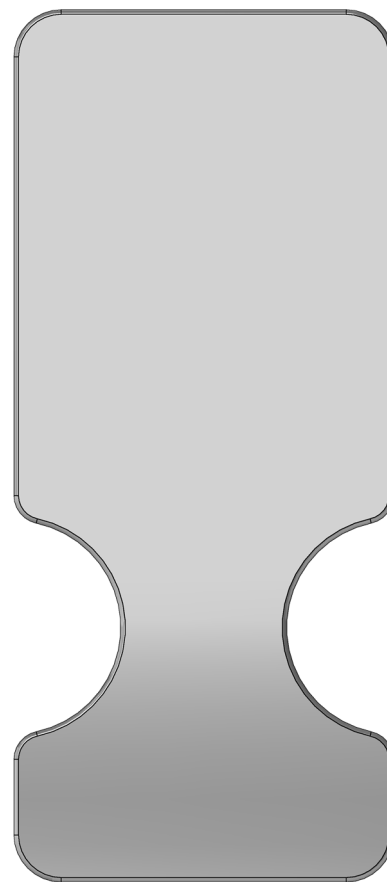
(ii) Mol ábhar oiriúnach don pháirt seo agus tabhair breacchuntas ar **thrí** phróiseas is féidir a úsáid chun ciumhais mhín a dhéanamh ar an ábhar.

Ábhar: _____

Próiseas 1: _____

Próiseas 2: _____

Próiseas 3: _____



(d) Taispeántar cló de ghiarbhosca don bhuгаí.

8 marc

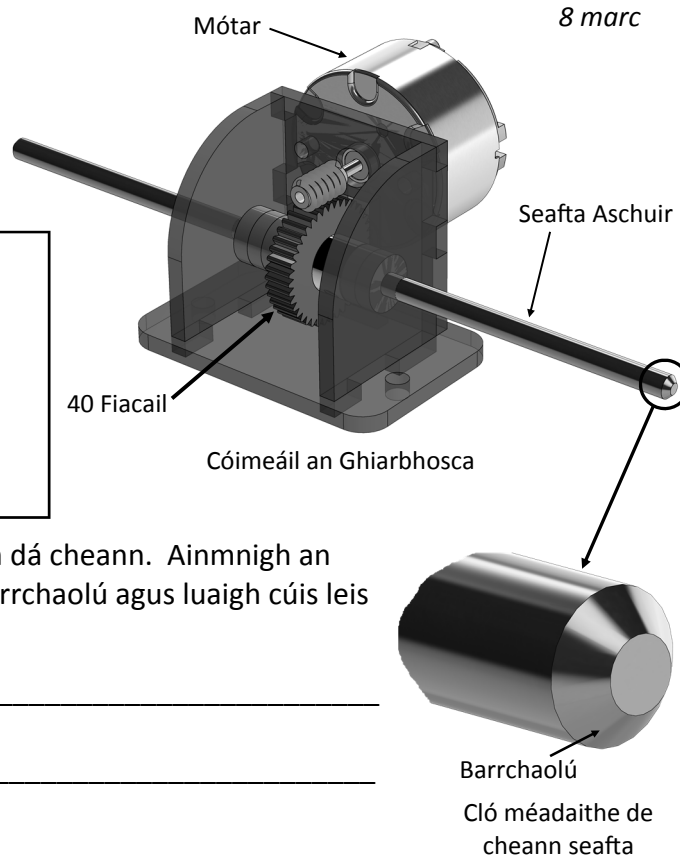
(i) Má tá 40 fiacail ag an ngiar atá ceangailte den seafta aschuir, ríomh luas an tseafta aschuir má rothlaíonn an mótar ag 400 RPM.

Áireamh

(ii) Tá an seafta aschuir *barrchaolaithe* ag an dá cheann. Ainmnigh an meaisín a úsáidtear chun an seafta a bharrchaolú agus luaigh cúis leis sin a dhéanamh ag an dá cheann.

Ainm an mheaisín: _____

Cúis leis an mbarrchaolú: _____



Ceist 4

40 Marc

- (a) Tá an-tóir tar éis teacht ar phriontáil 3T (3D sa Bhéarla) i mhonarú an-chuid táirgí.

Déan cur síos ar **thrí** bhuntáiste a bhaineann le priontáil 3T thar mhodhanna táirgthe eile.

Buntáiste 1: _____

Buntáiste 2: _____

Buntáiste 3: _____



12 mharc

Giotár Leictreach priontáilte 3T

- (b) Taispeántar lámhrothar mar a úsáideadh sna Cluichí Parailimpeacha. Rinneadh an fráma agus fonsaí na rothaí as snáithín carbóin.

- (i) Mol **dhá** chúis a n-úsáidtear snáithín carbóin.

Cúis 1: _____

Cúis 2: _____

- (ii) Cén fáth a n-oireann tiomáint slabhra don lámhrothar?



12 mharc

- (c) Is toradh ar dhearadh agus innealtóireacht nua-aimseartha iad dróin.

- (i) Mol **dhá** úsáid fhéideartha le haghaidh drón a chabhródh leis an tsochaí (an pobal) ar bhealach éigin:

Úsáid 1: _____

Úsáid 2: _____

- (ii) Mol **dhá** bhealach ina bhféadfadh dróin cur isteach ar an tsochaí.

1. _____

2. _____



16 mharc

Drón