



Scrúdú an Teastais Shóisearaigh, 2016

Teicneolaíocht

Ardleibhéal

Dé Céadaoin, 22 Meitheamh
Tráthnóna, 2:00 - 4:00

Roinn B agus Roinn C

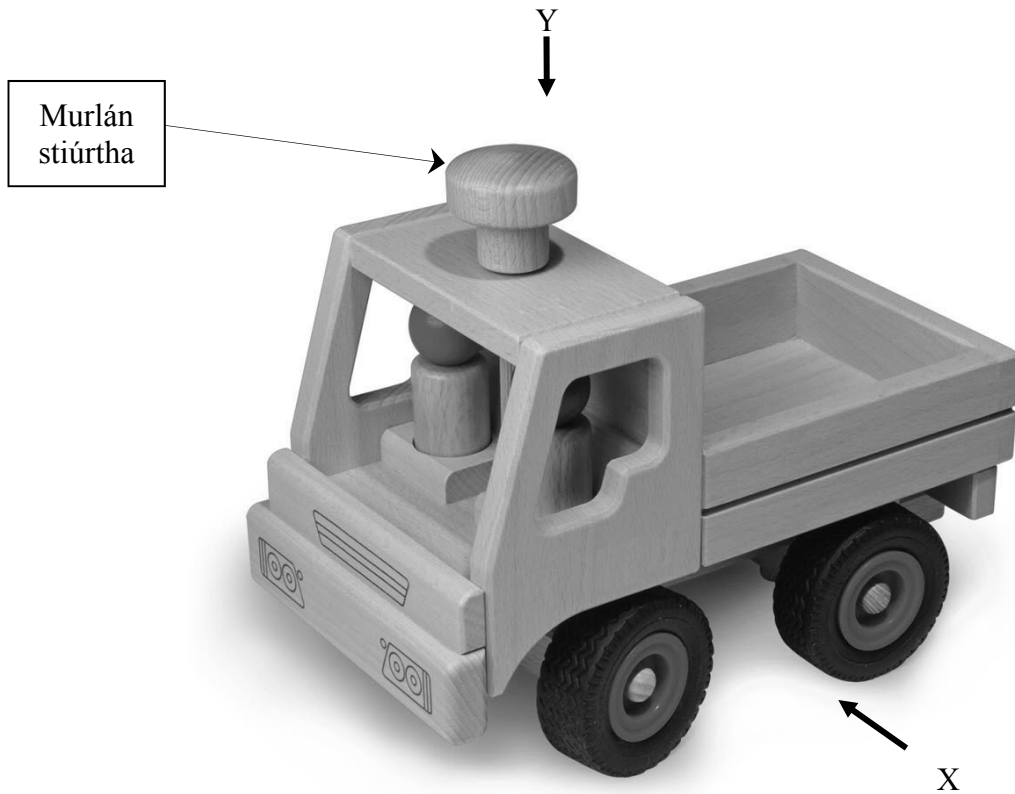
Roinn B - 50 marc

Roinn C - 50 marc

Treoracha:

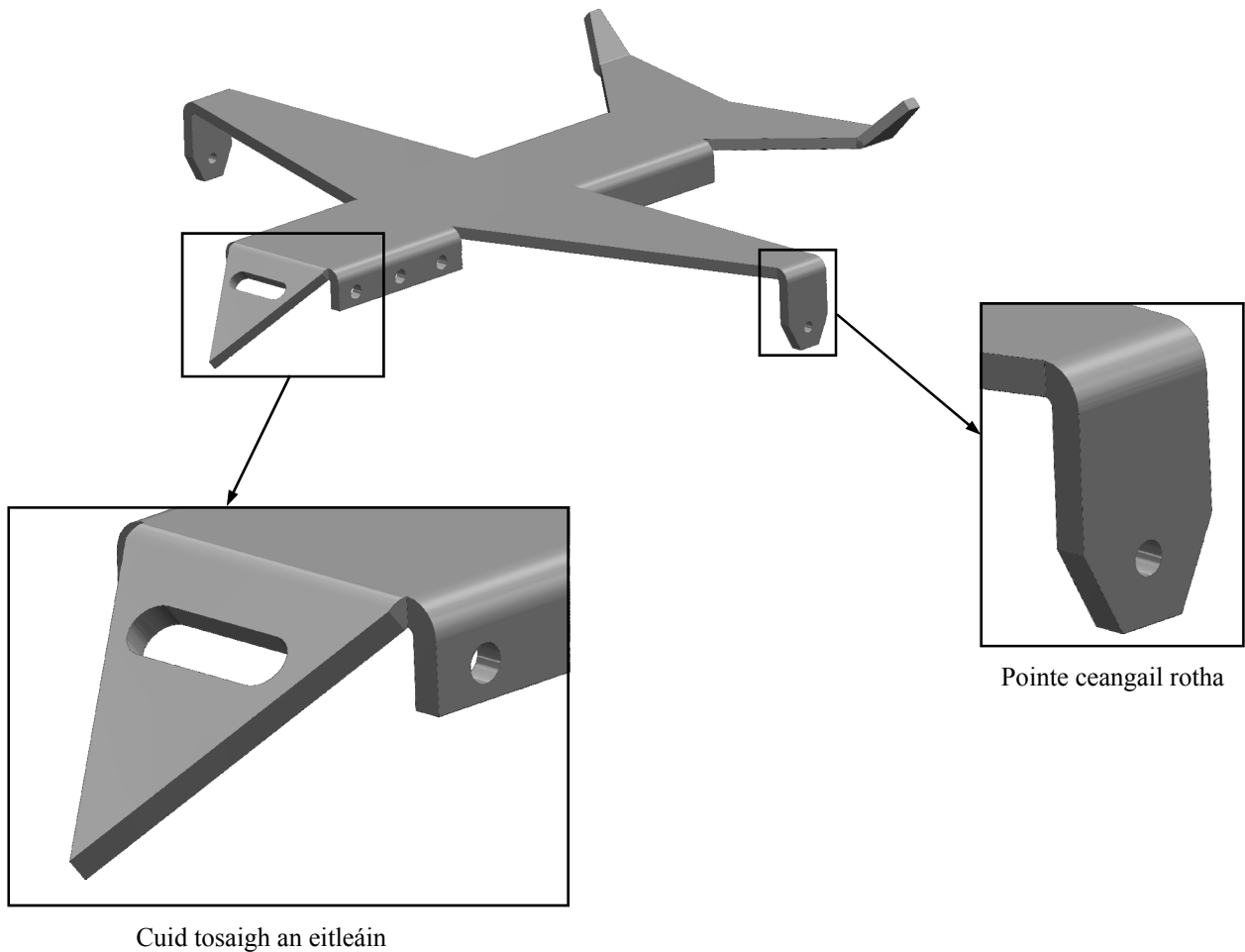
1. Freagair **(a)** nó **(b)** i gcás gach ceiste i **Roinn B**.
2. Freagair ceist **amháin** as **Roinn C**.
3. Tabhair ar ais **Roinn A** don Fheitheoir i dteannta na leatháin freagartha a bhaineann leis an bpáipéar seo.

1 (a) Sa ghrafaic taispeántar trucail bhréagáin. Tá an trucail 150 mm ar fad agus tá sí déanta as dair.



- (i) Tarraing sceitsí dea-chomhréirithe de na clónna seo a leanas:
1. **Ingearchló** sa treo ina bhfuil an tsaighead **X**.
Nóta: Ní gá an tiománaí ná an paisinéir a thaispeáint.
 2. **Bonnchló** sa treo ina bhfuil an tsaighead **Y**. (10 marc)
- (ii)
1. Agus sceitsí oiriúnacha á n-úsáid agat, déan cur síos ar conas a d'fhéadfai oscailtí na taobhfhuinneoige a dhéanamh.
Ainmnigh uirlisí ar bith is gá agus luaigh na próisis a úsáidtear.
 2. Tá gá le gaohscáth do thosach an chábáin.
Agus notaí agus sceitsí oiriúnacha á n-úsáid agat, déan cur síos ar conas an gaohscáth a mhonarú agus a cheangal den chábán. (10 marc)
- (iii) Rialaítear stiúradh na trucaile ach an murlán ar dhíon an chábáin a chasadh.
Agus sceitsí oiriúnacha á n-úsáid agat, déan cur síos ar conas is féidir an stiúradh seo a dhéanamh.
Ainmnigh meicníocht ar bith is gá. (5 mharc)

- 1 (b) Sa ghrafaic taispeántar dearadh le haghaidh eitleán bréagáin.
Tá an bréagán le bheith monaraithe as bileog aonair d'aicrileach 3 mm.



- (i) Tarraing sceitse dea-chomhréirithe **d'fhorbairt** an eitleáin.
Cuir in iul go soiléir i do sceitse suíomh na línte gearrtha agus na línte lúbtha go léir.

(10 marc)

- (ii) 1. Agus sceitsí oiriúnacha á n-úsáid agat, mínigh na céimeanna is gá chun an chuid tosaigh den eitleán a mhonarú as an mbileog aicrileach 3 mm.
Ainmnigh uirlisí ar bith is gá agus luaigh na próisis a úsáidtear.
2. Déan cur síos, agus sceitsí á n-úsáid agat, ar conas a d'fhéadfaí roth a cheangal den eitleán ag an bpointe ceangail rotha a thaispeántar.

(10 marc)

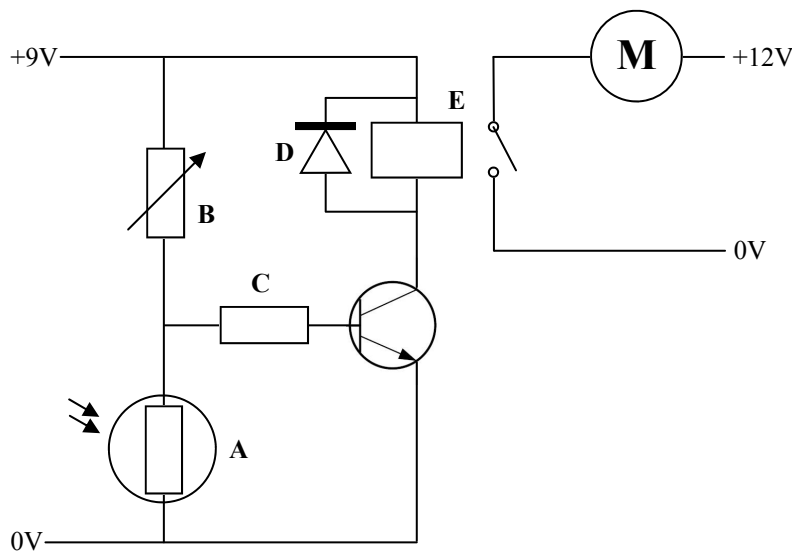
- (iii) Tá mionathrú ag teastáil ar an dearadh chun damáiste do shrón an eitleáin a chosc, nuair a bhrúitear an t-eitleán feadh an talaimh.
Agus sceitsí á n-úsáid agat, déan cur síos ar sciorrán oiriúnach sróine chun an fhadhb seo a réiteach.

(5 mharc)

2 (a) Bainfead úsáid as an dearadh ciorcaid a thaispeántar i mbosca nuaga airgid.

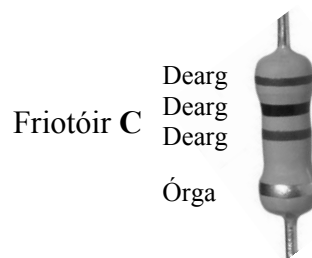
Nuair a chuirfead bonn airgid ar an mbraiteoir, déanfaidh an ciorcad na gníomhaíochtaí seo a leanas:

- Déanfar an ciorcad braiteora a ghníomhachtú,
- Casfar an mótar,
- Tarraingeoidh géag chait bhréagáin (atá ceangailte den mhótar) an bonn isteach sa bhosca,
- Déanfar an ciorcad braiteora a dhíghníomhachtú,
- Stopfar an mótar.



Bonn

Braiteoir

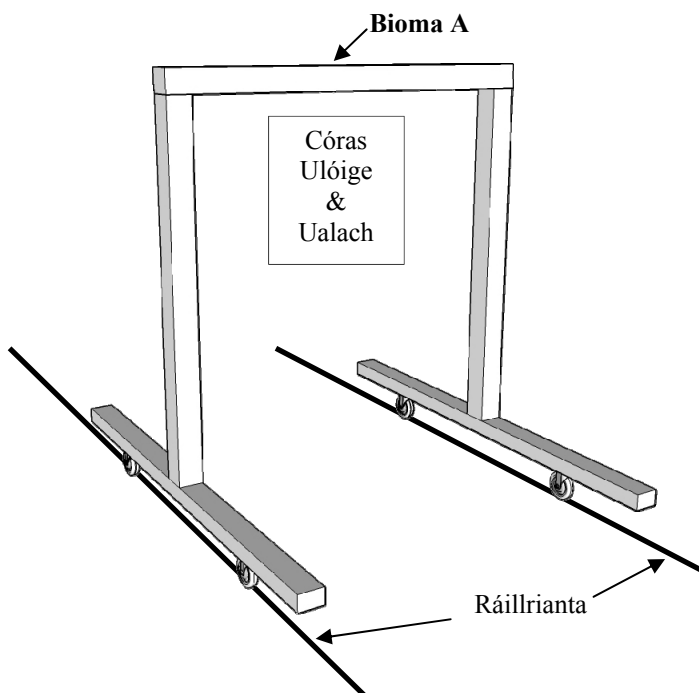


Cóid Dathanna Friotóra

Dubh	0
Donn	1
Dearg	2
Óraiste	3
Buí	4
Glas	5
Gorm	6
Vialait	7
Liath	8
Bán	9

- Ainmnigh na compháirteanna a bhfuil na lipéid **A** agus **D** orthu sa chiorcad. (6 mharc)
- Mínigh cén fáth a bhfuil na compháirteanna **B** agus **E** ag teastáil sa chiorcad. (6 mharc)
- Tá bandaí daite ag an bhfriotóir **C** mar a thaispeántar thuas. Agus úsáid á baint as an tábla cóid dathanna friotóra agat, ríomh luach an fhriotóra seo agus luaigh a lamháltas. (6 mharc)
- Luaigh feidhm **amháin** atá ag an trasraitheoir sa chiorcad seo. (7 marc)

- 2 (b) Taispeánann an grafaic dearadh le haghaidh mionsamhail oibre de chraein droichid éadrom-mheáchain ceardlainne. Is féidir leis an gcrain ualaí beaga a ardú agus a bhogadh thart timpeall sa cheardlann.



- (i) Tarraing sceitse de **dhá** thrasghearradh fhéideartha den bhíoma A chun tacú le hualach ingearach a iompar. Ní mór do do dhearadh a chinntiú gur bíoma éadrom-mheáchain é agus nach lúbfaidh sé.

(6 mharc)

- (ii) Déan cóip den dearadh craenach a thaispeántar agus tarraing sceitse soiléir de bhail bhreise chun:

- (a) tacaíocht bhreise a thabhairt do bhíoma A
agus
(b) cur le cobhsaíocht na craenach.

(6 mharc)

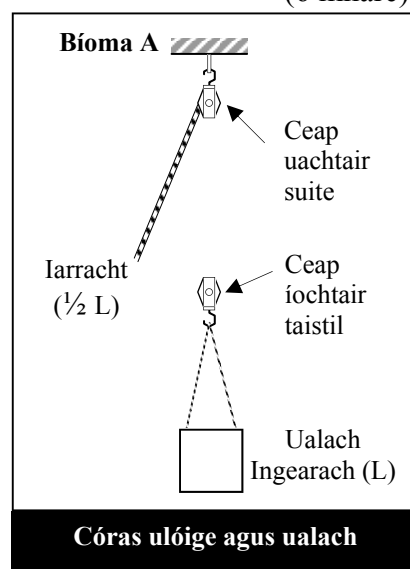
- (iii) Tarraing sceitse agus ainmnigh na páirteanna ag meicníocht oiriúnach innealta chun an chraein a bhogadh ar aghaidh agus ar gcúl go mall ar ráillrianta sa cheardlann.

(6 mharc)

- (iv) Bainfidh an dearadh úsáid as córas ulóige chun ualaí beaga a ardú.

- (a) Tarraing sceitse de dhearadh le haghaidh córas ulóige a éileoidh iarracht de $\frac{1}{2}$ den ualach
agus
(b) a mbeidh meicníocht san áireamh ann chun an t-ualach ardaithe a choinneáil ag airde sheasta.

(7 marc)



Roinn C - 50 Marc

Freagair ceist **amháin** as an roinn seo - tá na ceisteanna uile ar aon mharc.

Baineann an roinn seo le **Teicneolaíocht & an tSochaí**, le **Córais Rialaithe** agus le **Dearadh & Déantúsaíocht**.

3. Teicneolaíocht & an tSochaí



- (a) ‘Tá an-tóir ar scéimeanna cíosa rothair i gcuid mhaith cathracha móra. Is féidir le húsáideoirí atá cláraithe rothair a ghlacadh ar lámh agus a thabhairt ar ais i roinnt suíomhanna daingne ar fud na cathrach. Spreagann údaráis áitiúla na scéimeanna seo agus tacaíonn aip fóin chliste leo.’

- (i) Tabhair breac-chuntas ar **dhá** chúis a spreagann údaráis áitiúla daoine chun na rothair seo a úsáid.
- (ii) Tabhair breac-chuntas ar **dhá** modh ina bhféadfadh aip fóin chliste tacú leis an scéim seo.
- (iii) Tabhair breac-chuntas ar **dhá** theicneolaíocht is gá chun na scéimeanna seo a oibriú.

(30 marc)

- (b) Fógraítear go mbíonn ‘Teicneolaíochtaí Glasa’ cuimsithe i gcuid mhaith táirgí tomhaltóra. Tabhair breac-chuntas ar **dhá** ‘Theicneolaíocht Ghlasa’ a d’fhéadfaí a chuimsiú i dtáirgí tomhaltóra.

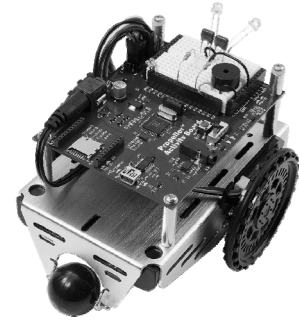
(10 marc)

- (c) Tabhair breac-chuntas ar **dhá** bhealach a n-úsáideann tomhaltóirí an lae inniu an teicneolaíocht agus iad ag ceannach táirgí.

(10 marc)

4. Córais Rialaithe agus Teicneolaíocht & an tSochaí

- (a) Is féidir an róbat a thaispeántar a chóimeáil as phacáiste páirteanna ina bhfuil micrrialóir in-ríomhchlárú, braiteoirí oiriúnacha, dhá mhótar ghíarálte le rothaí tiomáinte, roth saorchasta, cadhnra agus fráma.
- (i) Tabhair breac-chuntas ar chuspóir an mhicrrialóra.
- (ii) Tabhair breac-chuntas ar conas a dhéantar an micrrialóir a ríomhchlárú.
- (iii) Tabhair breac-chuntas ar conas is féidir leis an róbat **gach** ceann de na gníomhaíochtaí seo a leanas a dhéanamh:
- gluaiseacht ar aghaidh agus casadh ar dheis
 - bac a sheachaint.
- (iv) Tarraing sceitse den athrú sa deardh is gá chun ligean don róbat gluaiseacht thar talamh bog.



(30 marc)

- (b) Tá feistí róbatacha ar fáil chun tascanna éagsúla a dhéanamh.

- (i) Agus samplaí oiriúnacha á n-úsáid agat, tabhair breac-chuntas ar **dhá** thasc a bhfuil róbait in ann iad a dhéanamh go maith.
- (ii) Tabhair breac-chuntas ar **dhá** thionchar a d'fhéadfadh breis úsáid meaisíní róbatacha a imirt ar an tsochaí.

(20 marc)

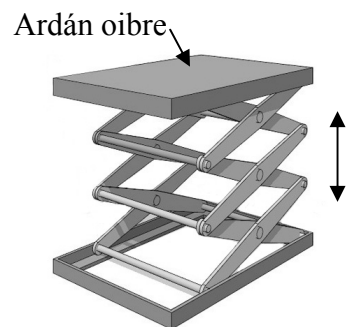
5. Dearadh & Déantúsaíocht

Tá ar intinn ag mac léinn mionsamhail oibríoch a dhéanamh d'ardán siosúir agus í a bheith bunaithe ar an iomhá a thaispeántar.

- (i) Le cabhair sceitsí, déan cur síos ar na céimeanna is gá chun an mheicníocht siosúir a mhonarú as ábhar oiriúnach.

Ainmnigh na huirlisí is gá agus luaigh na próisis a úsáidtear.

(15 mharc)



Meicníocht siosúir

- (ii) Le cabhair sceitsí, déan cur síos ar mheicníocht chun an t-ardán a ardú agus a íslíú. Cuir in iúl go soiléir seift chun cosc a chur leis an ardán tabhairt anuas faoi ualach.

(15 mharc)

- (iii) Nuair a bhí an t-ardán ardaithe go hiomlán fuarthas amach go raibh an mhionsamhail neamhchobhsaí.

Déan cur síos ar **dhá** mhionathrú chun a leithéid a chosc.

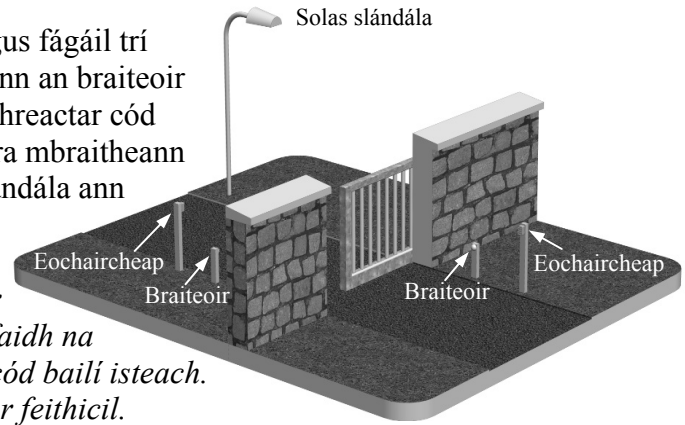
(10 marc)

- (iv) Tabhair breac-chuntas ar **dhá** ghné shábháilteachta ba chóir a bheith cuimsithe i ndearadh na mionsamhla.

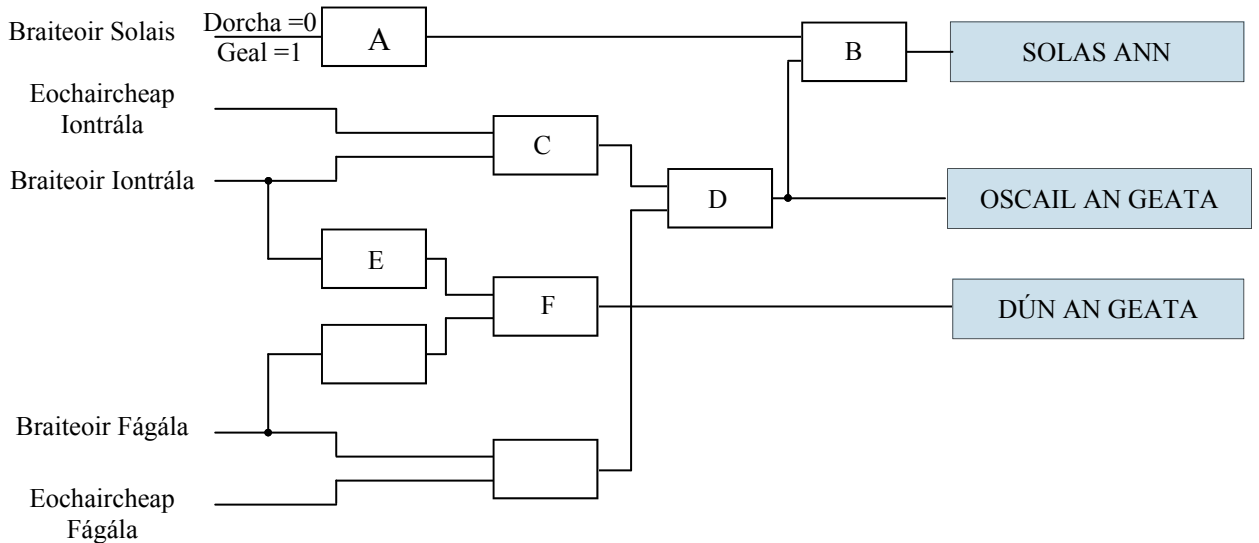
(10 marc)

6. Córais Rialaithe

- (a) Taispeántar léaráid chórais a rialaíonn iontráil agus fágáil trí gheata slándála. Oslóidh an geata má bhraitheann an braiteoir iontrála nó an braiteoir fágála feithicil agus má bhreactar cód bailí ag an eochaircheap. Dúnfaidh an geata mura mbraitheann na braiteoirí feithicil ar bith. Tiocfaidh solais slándála ann san oíche nuair a bhíonn an geata ag oscailt.



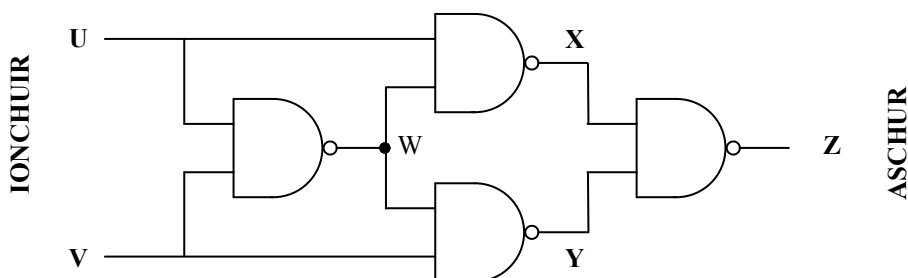
Nóta: Déanfaidh an braiteoir solais '0' a aschur sa dorchadas agus '1' faoi sholas an lae. Déanfaidh na heochaircheapa '1' a aschur nuair a bhreactar cód bailí isteach. Déanfaidh na braiteoirí iontrála '1' má bhraitear feithicil.



- (i) Ainmnigh na geataí loighce is gá ag A, B, C, D, E agus F.
 (ii) Tarraing tábla fírinne do na geataí loighce ag C agus D.

(26 marc)

- (b) Is comhcheangal é geata NAND de gheata AND agus geata NOT.
 Is féidir geataí NAND a chomhcheangal chun geataí loighce eile a chruthú.



Cóipeáil an tábla fírinne thíos isteach i do fhreagarleabhar.
 Comhlánaigh an tábla do na hionchuir a thaispeántar.

Ionchur U	Ionchur V	W	X	Y	Aschur Z
1	1				
1	0				

(24 marc)