



Scrúdú an Teastais Shóisearaigh, 2014

Teicneolaíocht

Ardleibhéal

Dé Céadaoin, 18 Meitheamh
Tráthnóna, 2:00 - 4:00

Roinn A

Treoracha:

1. Freagair **Roinn A** (ceisteanna gearrfhreagra). 100 marc
2. Freagair **(a) nó (b)** as gach ceist i **Roinn B**. 50 marc
3. Freagair ceist **amháin** as **Roinn C**. 50 marc
4. Tabhair ar ais an páipéar seo i ndeireadh an scrúdaithe i dteannta na leatháin freagartha do **Roinn B** agus **Roinn C**.

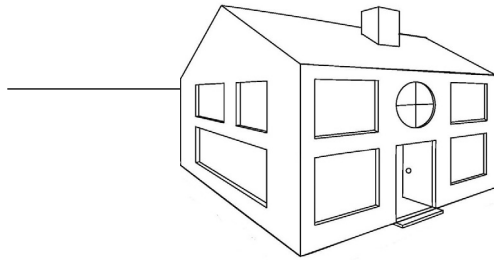
Uimhir an Ionaid

Scrúduimhir

Don Scrúdaitheoir	
Ceist	Marc
Roinn A	
Roinn B C1 (a)	
(b)	
C2 (a)	
(b)	
Roinn C C3	
C4	
C5	
C6	
Iomlán	
Grád	

Scríobh do scrúduimhir sa bhosca cuí atá curtha ar fáil di ar an leathanach seo.

1. Cuir in iúl go soiléir **dhá** phointe téaltaithe don líníocht pheirspictíochta a thaispeántar.

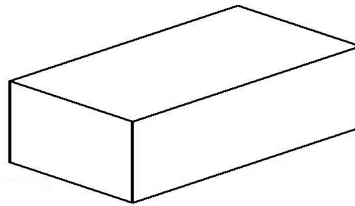


2. Úsáid teicnicí rindreála ar na grafaicí a thaispeántar le cur in iúl:

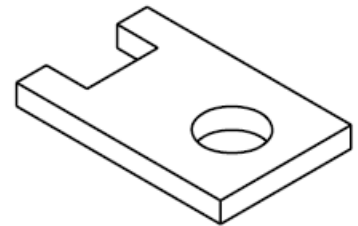
gur as adhmaid atá **A** déanta

agus

gur as aicrileach atá **B** déanta.



A



B

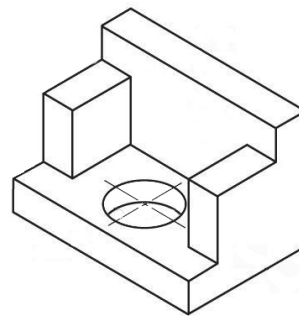
3. Luaigh **dhá** bhuntáiste a bhaineann le feistí táibléid.



(i): _____

(ii): _____

4. Taispeáin go soiléir **dhá** thoise thábhachtacha ar an líníocht a thugtar.



5. Luaigh ciall **gach** ceann de na grafaicí a thaispeántar.



(i)



(ii)

(i): _____

(ii): _____

6. Cuir in iúl go soiléir cé acu an crua-adhmad *nó* bogadhmad gach ceann de na cineálacha adhmaid atá liostaithe.



Adhmad	Crua-adhmad	Bogadhmad
Feá		
Dair		
Péine Albanach		
Seiceamar		

7. Is minic a úsáideann dearthóirí cairtchlár chun mionsamhlacha dá gcuid smaointe a dhéanamh. Luaigh **dhá** bhuntáiste a bhaineann le cairtchlár a úsáid chun an mhionsamhail a thaispeántar a dhéanamh.



- (i): _____

- (ii): _____

8. Ainmnigh **gach ceann** de na sábh a thaispeántar agus ainmnigh ábhar a bheadh oiriúnach lena ghearradh le gach sábh díobh.



- X: _____

- Ábhar: _____

- Y: _____

- Ábhar: _____

9. Nuair a bhíonn leathán aicrileach á dhruileáil, cén fáth go bhfuil sé tábhachtach:
- (i) poll píolótach a dhruileáil agus
- (ii) píosa fuíolladhmad a chur faoin aicrileach?



- (i): _____

- (ii): _____

10. Ainmnigh ábhar a bheadh oiriúnach chun cabhail an ghléas dírithe gruaige a thaispeántar a dhéanamh agus luaigh fáth **amháin** leis an ábhar sin a úsáid.



- Ábhar: _____

- Fáth: _____

11. Sceitseáil an tsiombail leictreonach don lasc a thaispeántar

agus

ainmnigh an comhball breise is gá chun an lasc sin a oibriú.

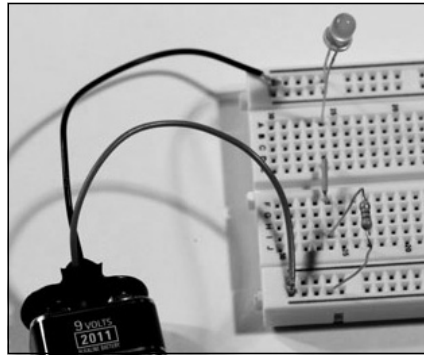


Siombail

Comhball: _____

12. Nuair a cheanglaítear cadhnra 9V oibríoch leis an gciorcad a thaispeántar, ní shoilsiónn an LED.

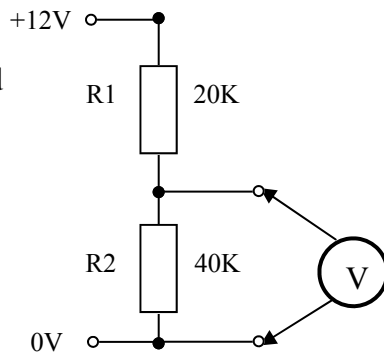
Mol **dhá** chúis leis sin.



(i): _____

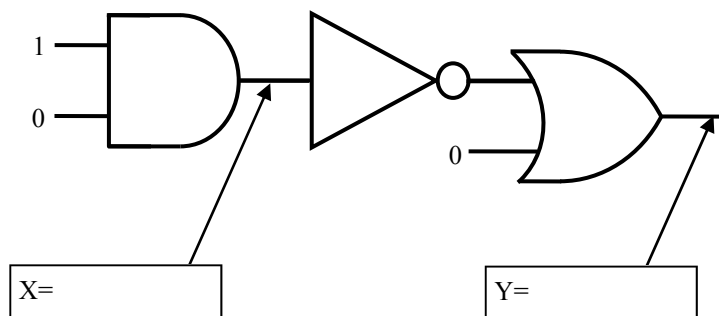
(ii): _____

13. Ríomh an voltas thar an bhfriotóir R2 sa chiorcad a thaispeántar.



Voltas: _____

14. Sainaithin staidéanna loighce an chiorcaid ag na pointí X agus Y.



X=

Y=

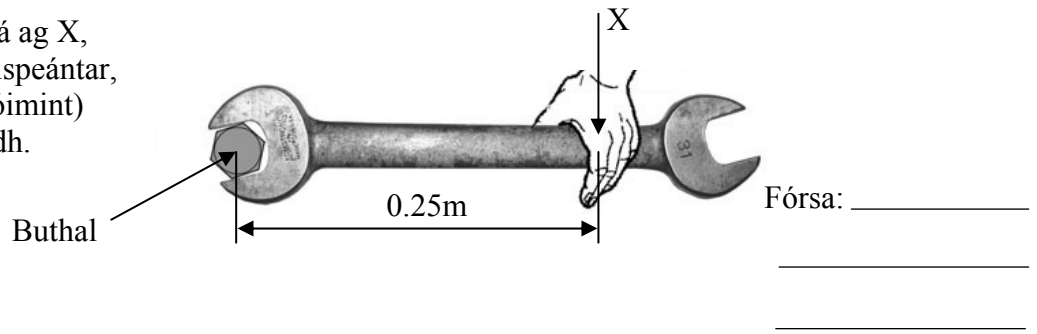
15. Is cóimhiotal é sádar leictreach. Ainmnigh an **dá** mhiotal atá sa sádar leictreach.



(i): _____

(ii): _____

16. Ríomh an fórsa is gá ag X, ar an gcastaire a thaispeántar, chun fórsa casta (móimint) de 15Nm a tháirgeadh.



17. Luaigh go soiléir cén áit ar rothar a bhfuil sé tábhachtach:

(i) friotaíocht a íoslaghdú

agus

(ii) friotaíocht a uasmhéadú.



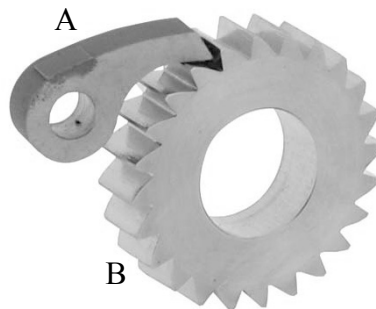
A íoslaghdú: _____

A uasmhéadú: _____

18. Ainmnigh páirteanna an ghiarchórais a thaispeántar

agus

luaigh feidhm na páirte A.

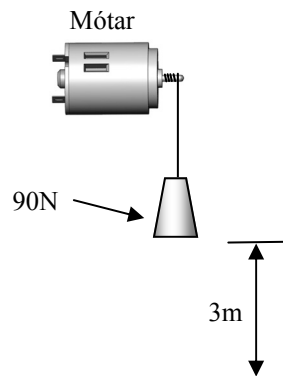


A: _____

B: _____

Feidhm A: _____

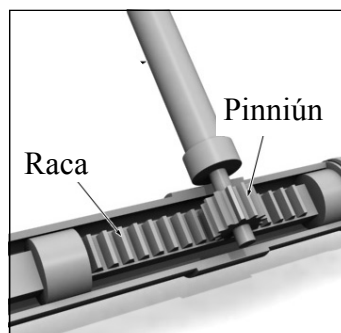
19. Ríomh an obair a dhéantar chun an t-ualach 90N a ardú 3m sa chóras a thaispeántar.



Obair: _____

20. Úsáidtear na gearanna a thaispeántar i gcóras stiúrtha cairr.

Ainmnigh **dhá** réimse eile ina n-úsáidtear an giarchóras seo.



(i): _____

(ii): _____

21. Mínigh an téarma
'in-bhithmhille'

agus

ainmnigh ábhar **amháin**
coitianta in-bhithmhille
tí.



In-bhithmhille: _____

Ábhar: _____

22. Ainmnigh **dhá** airí atá
ag fabraicí a dhéanann
oiriúnach iad lena
n-úsáid mar sheolta ar
luaimh.



(i): _____

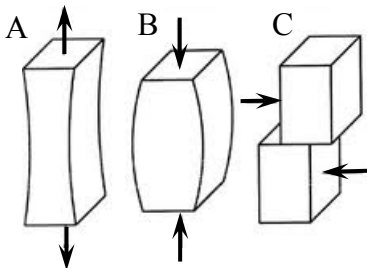
(ii): _____

23. Mínigh an téarma 'fón cliste'
maidir le fóin nua-aimseartha
phóca.



Fón cliste: _____

24. Ainmnigh na fórsaí a oibríonn ag A, B agus C.



A: _____

B: _____

C: _____

25. Ainmnigh **dhá** fheidhm
a bhaineann leis an
neomataic.



(i): _____

(ii): _____

26. Ainmnigh **dhá** ghné shábháilteachta atá ar an druilire a thaispeántar.



(i): _____

(ii): _____

27. Is foirm in-athnuaite fuinnimh é fuinneamh gaoithe.

Ainmnigh **dhá** chineál eile fuinnimh in-athnuaite tráchtála atá le fáil in Éirinn.

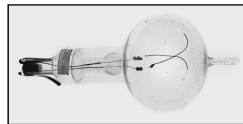


(i): _____

(ii): _____

28. Ainmnigh aireagóirí:

(i) an bholgáin phraiticiúil solais leictirigh



agus

(ii) an chéad ghluaisteán nua-aimseartha.



(i): _____

(ii): _____

29. Ainmnigh an ghné struchtúrtha is cúis leis an gcrainn túir a bheith láidir agus éadrom araon.



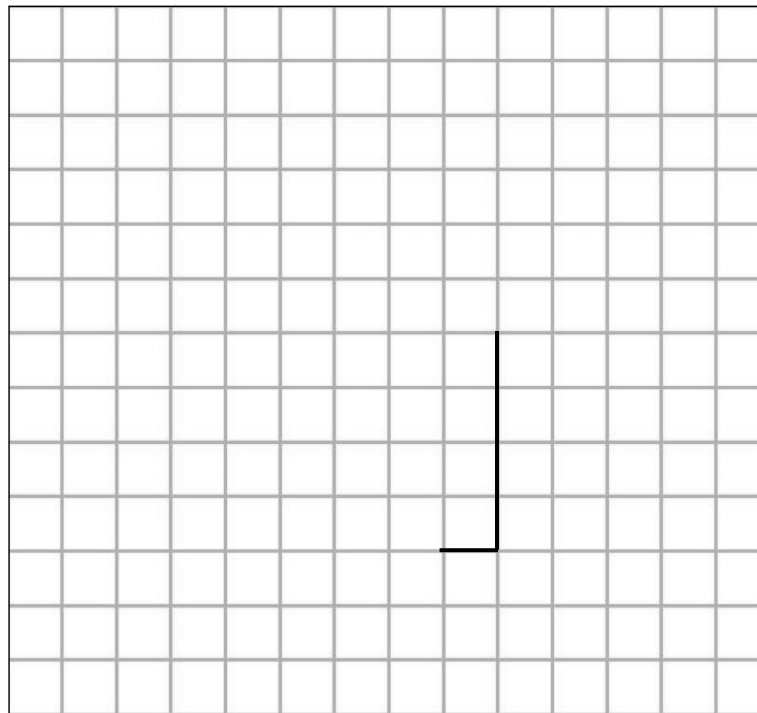
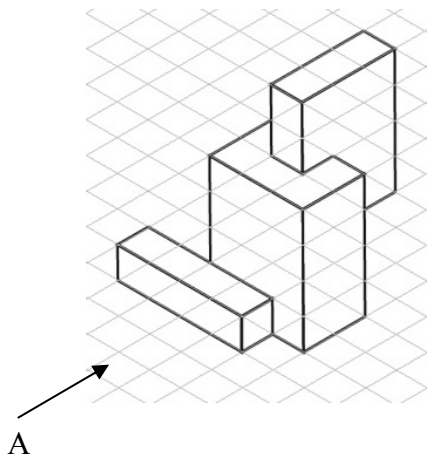
Freagra: _____

30. Cén fáth ar tháinig ‘mearóga cuimhne’ in áit ‘dioscaí boga’ le haghaidh stórála iniompartha sonraí?



Freagra: _____

31. Taispeántar cló isiméadrach de rud.
Ar an ngréille thíos, críochnaigh aghaidhchló an ruda sa treo ina bhfuil an tsaighead A.



32. Taispeántar thíos teilgean ortagrafach de bhord.
Críochnaigh an sceitse isiméadrach den bhord ar an ngréille atá curtha ar fáil dó.

