



Scrúdú an Teastais Shóisearaigh, 2017

***Grafaic Theicniúil
Gnáthleibhéal***

Roinn B

(280 marc)

***Dé Luain, 19 Meitheamh
Maidin 9:30 - 12:00***

Treoracha

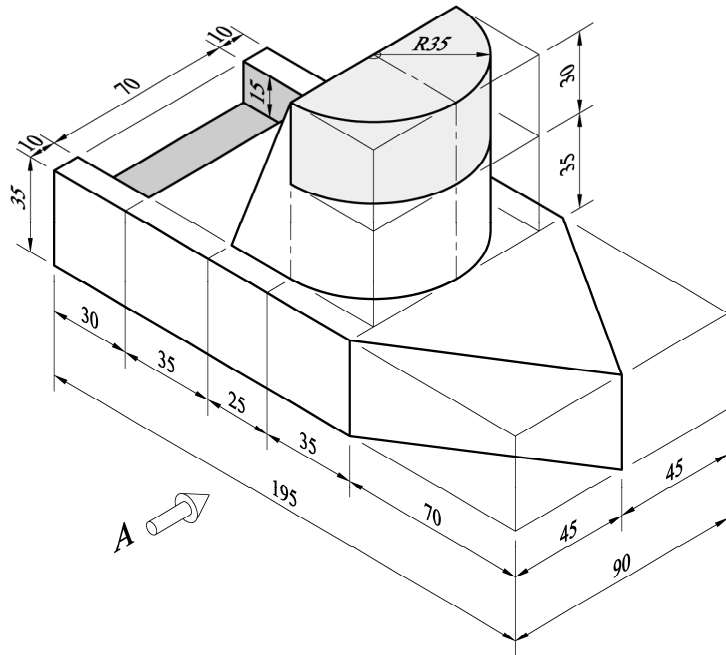
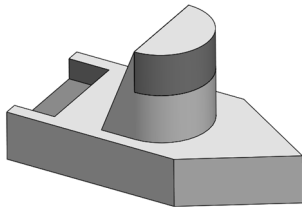
- (a) Freagair **ceithre cheist ar bith**. Tá na ceisteanna uile ar aon mharc.*
- (b) Ní mór uimhir na ceiste a scríobh go soiléir le hais an fhreagra a ghabhann léi.*
- (c) Ná bain úsáid ach as **taobh amháin** den pháipéar.*
- (d) Scríobh do Scrúduimhir ar gach bileog a úsáideann tú.*

ROINN B. Freagair **ceithre** cheist **ar bith**. Tá na ceisteanna uile ar aon mharc.

- 1.** San fhíor taispeántar dearadh le haghaidh bád tuga bréagáin. Taispeántar freisin grafaic 3T.

Tarraing:

- (a) Ingearchló sa treo ina bhfuil an tsaighead **A**.
- (b) Bonnchló teilgthe ón ingearchló.
- (c) Cuir isteach **ceithre** thoise **ar bith**.

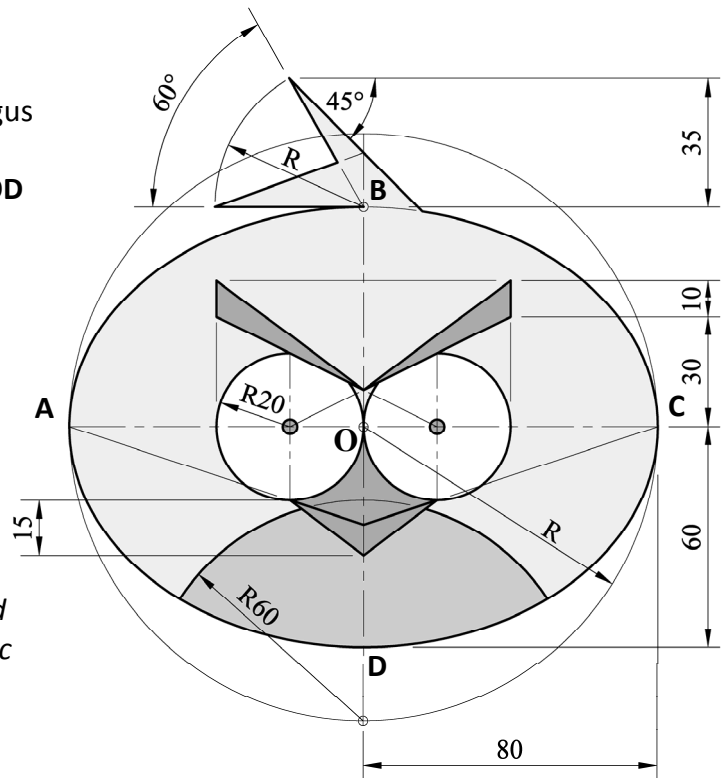


- 2.** Sa ghrafaic taispeántar dearadh le haghaidh carachtar **éin agus fearg air** (*angry bird*). Tá an dearadh bunaithe ar chiorcail agus éilips mar a thaispeántar.

Is éilips é an cuar **ABCD**.
Is í **AC** mór-ais an éilips agus tá sí 160 mm ar fad.
Is leath den **mhion-ais** é **OD** agus tá sé 60 mm ar fad.

Tarraing an t-éilips a thugtar agus críochnaigh an dearadh.
Taispeáin go soiléir na tógálacha go léir.

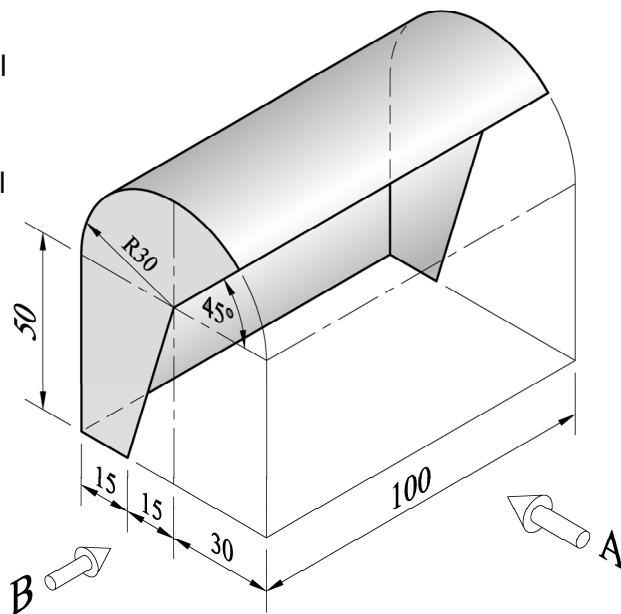
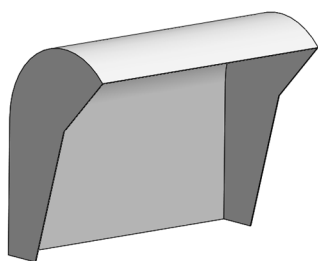
Nóta: Roghnaigh do chuid toisí féin le haghaidh mhac imrisc na súl.



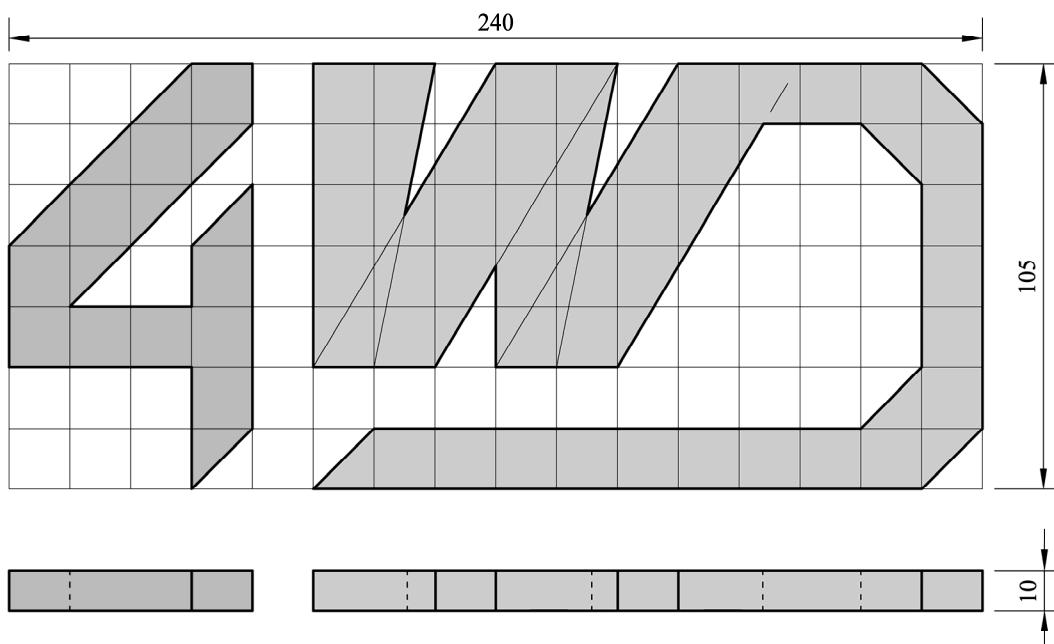
3. Sna grafaicí taispeántar scáthlán rothair.

Tarraing:

- (a) Ingearchló sa treo ina bhfuil an tsaighead **A**.
- (b) Taobhchló sa treo ina bhfuil an tsaighead **B**.
- (c) **Forbairt dromchla** iomlán an scáthlán rothair.



4.



San fhíor taispeántar ingearchló agus bonnchló lógó d'fheithicil faoi thiomáint ceithre roth.

Tá an ghreille san ingearchló comhdhéanta de chearnóga 15 mm agus is é tiús an bhonnchló ná 10 mm.

Tarraing ceann **amháin** de na clónna seo a leanas:

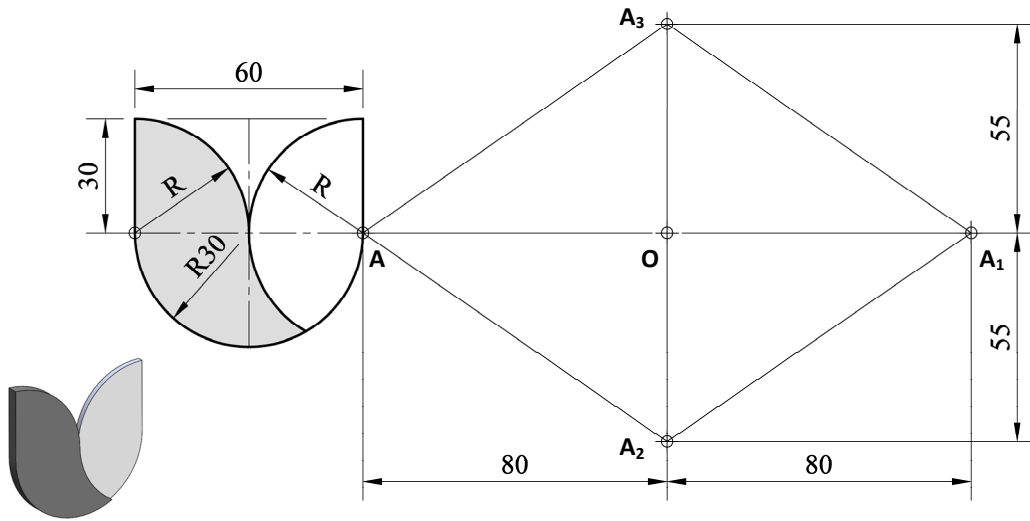
(a) Cló **isiméadrach** den lógó.

nó

(b) **Fiarchló** den lógó.

Nóta: Caithfeadh an réiteach a chur i láthair ar pháipéar caighdeánach líníochta.

5. Sna grafaicí taispeántar dearadh do lógó le haghaidh siopa bláthanna.



- (a) Tarraing an lógó a thugtar agus ansin aimsigh na pointí **A**, **A₁**, **A₂**, **A₃** agus **O** mar a thaispeántar.
- (b) Aimsigh íomhá an lógó a thugtar faoi na claochluithe seo a leanas:
- (i) Ó phointe **A** go **A₁** trí **shiméadracht aiseach** sa líne **A₂-A₃**
 - (ii) Ó phointe **A₁** go **A₂** trí **aistriú**
 - (iii) Ó phointe **A₂** go **A₃** trí **shiméadracht lárnach** sa phointe **O**.

Nóta: Ní mór na tógálacha céimseatúla go léir a thaispeáint go soiléir ar do líníocht.

6. San fhíor taispeántar dearadh do fhorc-ardaitheoir bréagáin.

Tarraing an dearadh agus taispeáin go soiléir conas lárphointí na gciorcal a thaispeántar a aimsiú.

Taispeáin na línte tógála, na tadhlaithe agus na pointí teagmhála go léir.

