



Scrúdú an Teastais Shóisearaigh, 2016

Grafaic Theicniúil

Gnáthleibhéal

Roinn B

(280 marc)

Dé Luain, 20 Meitheamh

Maidin, 9:30 - 12:00

Treoracha

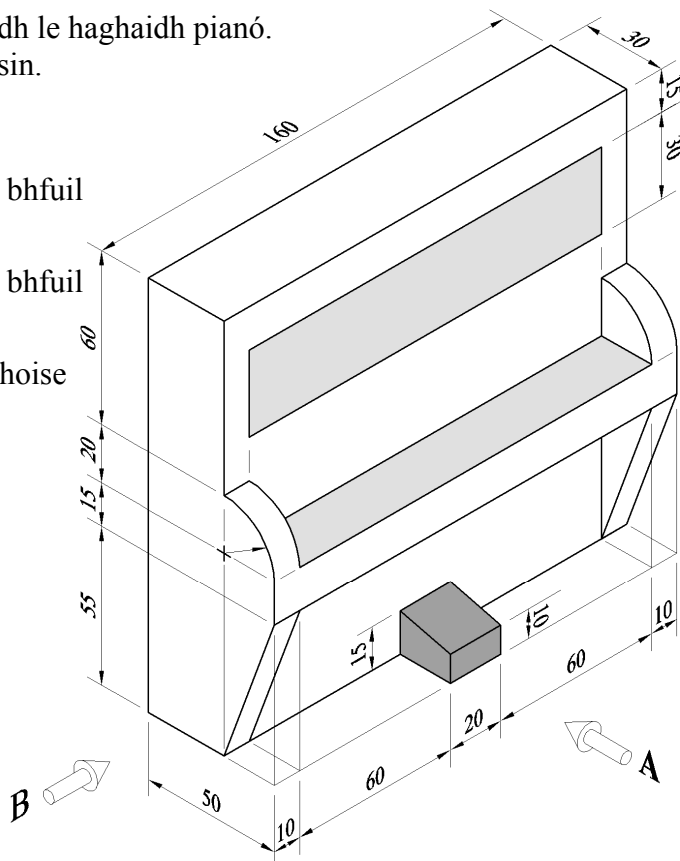
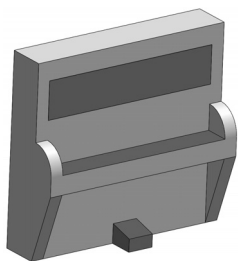
- (a) Freagair ceithre cheist ar bith. Tá na ceisteanna uile ar aon mharc.*
- (b) Ní mór uimhir na ceiste a scríobh go soiléir le hais an fhreagra a ghabhann léi.*
- (c) Ná bain úsáid ach as **taobh amháin** den pháipéar.*
- (d) Scríobh do Scrúduimhir ar gach bileog a úsáideann tú.*

ROINN B. Freagair ceithre cheist ar bith. Tá na ceisteanna uile ar aon mharc.

1. San fhíor taispeántar dearadh le haghaidh pianó.
Taispeántar grafaic 3T freisin.

Tarraing:

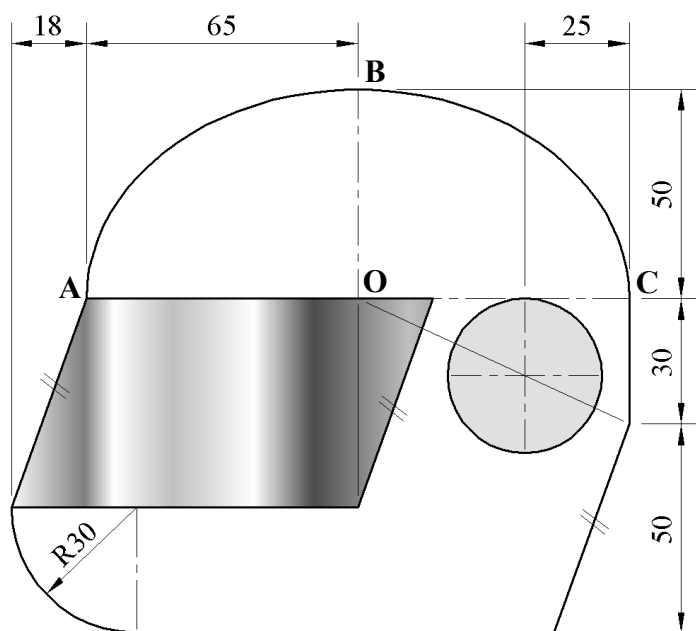
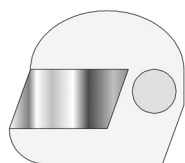
- Ingearchló sa treo ina bhfuil an tsaighead **A**.
- Taobhchló sa treo ina bhfuil an tsaighead **B**.
- Cuir isteach **ceithre** thoise ar bith.



2. Sna grafaicí taispeántar imlíniócht clogad carr-rásaíochta.
Tá an dearadh bunaithe ar chiorcail, línte comhthreomhara agus leath-éilips mar a thaispeántar.

Is leath-éilips é an cuar **ABC**. Is í **AC** mór-ais an éilips agus tá sí 130 mm ar fad. Is leath den mhion-ais é **OB** agus tá sé 50 mm ar fad.

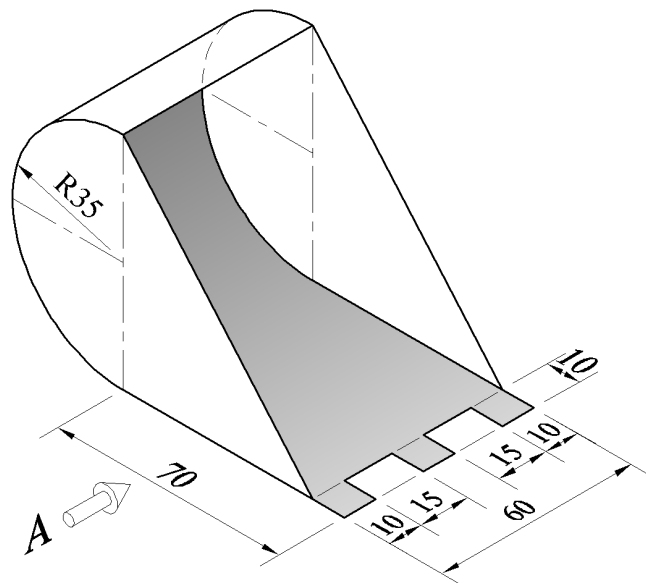
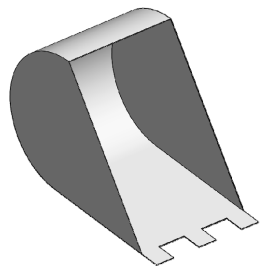
Tarraing an t-éilips a thugtar agus críochnaigh an dearadh.
Taispeáin go soiléir na tógálacha go léir.



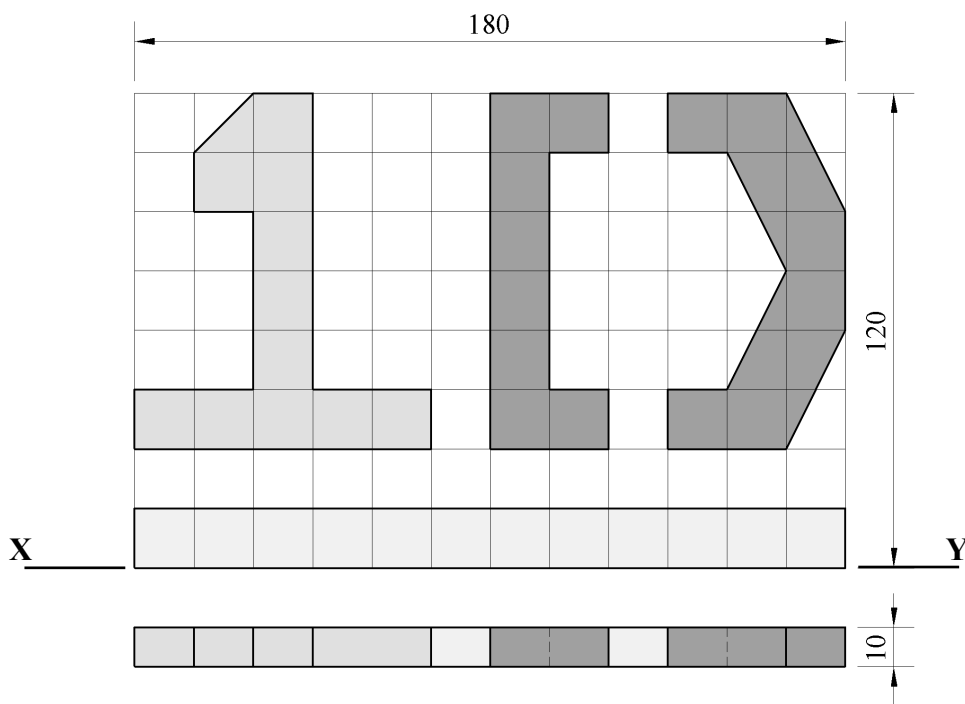
3. San fhíor taispeántar buicéad tochtóir meicniúil bréagáin.
Taispeántar grafaic 3T freisin.

Tarraing:

- (a) Ingearchló sa treo ina bhfuil an tsaighead **A**.
(b) Bonnchló a theilgtear ón ingearchló.
(c) **Forbairt dromchla** iomlán an bhucéid.



4.



San fhíor taispeántar ingearchló agus bonnchló lógó banna ceoil.

Tá an ghreille san ingearchló comhdhéanta de chearnóga 15 mm agus is é tiús an bhonnchló ná 10 mm.

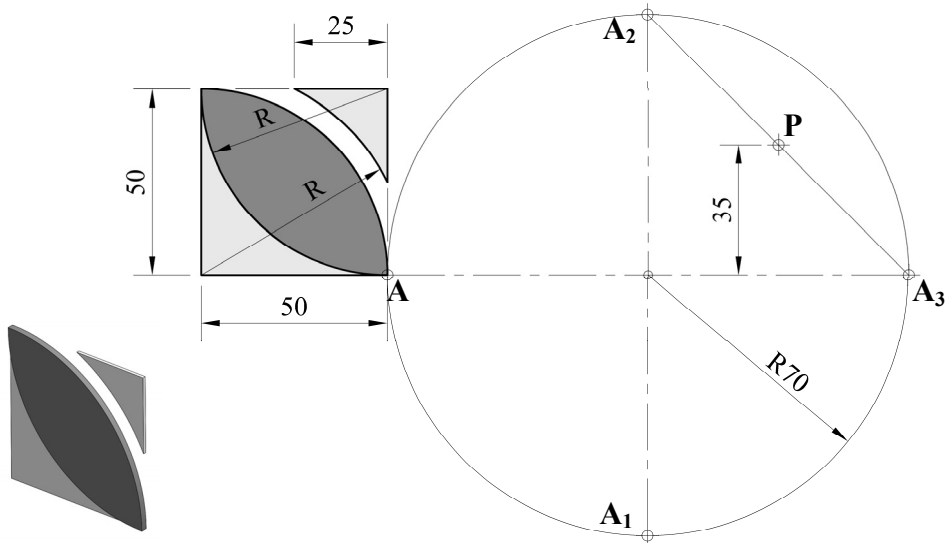
Tarraing ceann **amháin** de na clónna seo a leanas:

(a) Cló **isiméadrach** de na túsli treacha
nó

(b) **Fiarchló** de na túsli treacha.

Nóta: Caithfear an réiteach a chur i láthair ar pháipéar caighdeánach líníochta.

5. Sna grafaicí taispeántar dearadh lógó le haghaidh turnaimint rugbaí.



- (a) Tarraing an lógó a thugtar agus ansin aimsigh na pointí **A**, **A₁**, **A₂**, **A₃** agus **P**, mar a thaispeántar.
- (b) Aimsigh íomhá an lógó a thugtar faoi na claochluithe seo a leanas:
- (i) Ó phointe **A** go **A₁** trí **aistriú**;
 - (ii) Ó phointe **A₁** go **A₂** trí **shiméadracht aiseach** sa líne **A-A₃**;
 - (iii) Ó phointe **A₂** go **A₃** trí **shiméadracht lárnach** sa phointe **P**.

Nóta: Ní mór na tógálacha céimseatúla go léir a thaispeáint go soiléir ar do bhileog líníochta.

6. San fhíor taispeántar dearadh imlíneach de bhróg mná.

Tarraing an dearadh agus taispeáin conas teacht ar lárphointí na gciorcal a thaispeántar.

Taispeáin na línte tógála, na tadhlaíthe agus na pointí teagmhála go léir.

