



Scrúdú an Teastais Shóisearaigh, 2015

Grafaic Theicniúil

Gnáthleibhéal

Roinn B

(280 marc)

Dé Luain, 15 Meitheamh

Maidin, 9:30 - 12:00

Treoracha

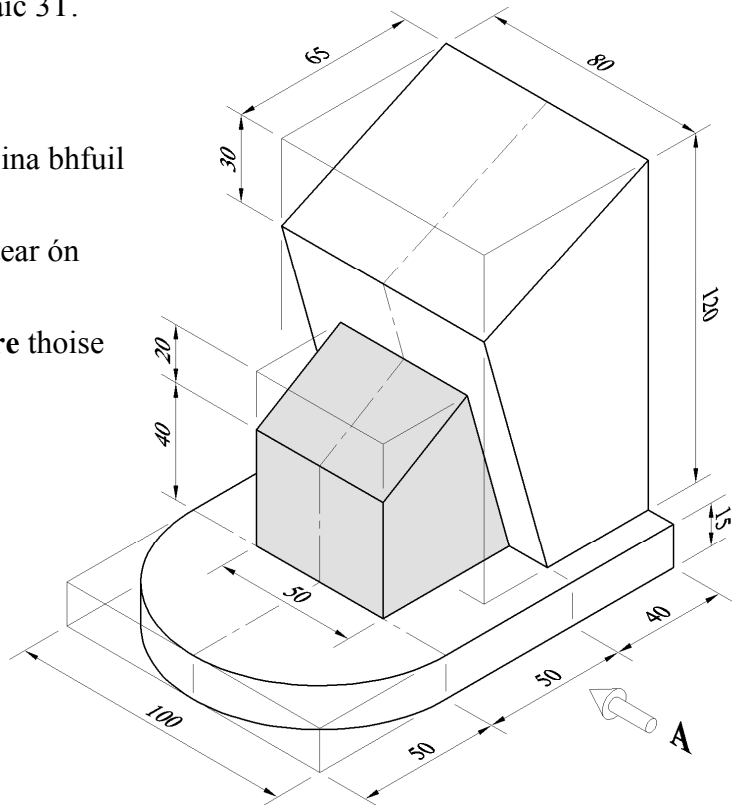
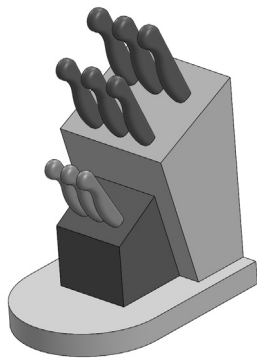
- (a) Freagair ceithre cheist ar bith. Tá na ceisteanna uile ar aon mharc.*
- (b) Ní mór uimhir na ceiste a scríobh go soiléir le hais an fhreagra a ghabhann léi.*
- (c) Ná bain úsáid ach as **taobh amháin** den pháipéar.*
- (d) Scríobh do Scrúduimhir ar gach bileog a úsáideann tú.*

ROINN B. Freagair ceithre cheist ar bith. Tá na ceisteanna uile ar aon mharc.

1. San fhíor taispeántar dearadh le haghaidh bloc sceana cistine. Taispeántar freisin grafaic 3T.

Tarraing:

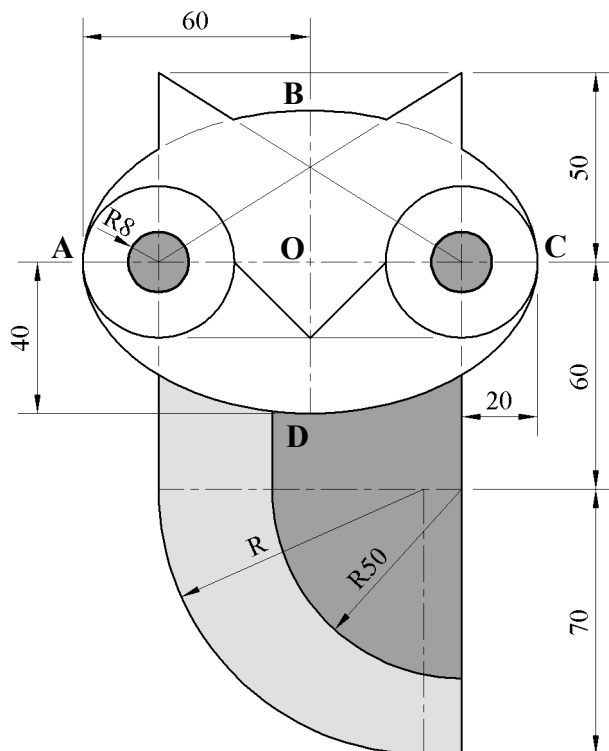
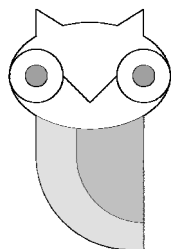
- (a) Ingearchló sa treo ina bhfuil an tsaighead A.
- (b) Bonnchló a theilgtear ón ingearchló.
- (c) Cuir isteach **ceithre** thoise ar bith.



2. Sna grafaicí taispeántar an lógó le haghaidh cuideachta na meán sóisialta (Hootsuite™). Tá lógó an ulchabháin bunaithe ar chiorcail agus ar éilips, mar a thaispeántar.

Is éilips é an cuar ABCD. Is í AC mór-ais an éilips agus tá sí 120 mm ar fad. Is leath den mhion-ais é OD agus tá sé 40 mm ar fad.

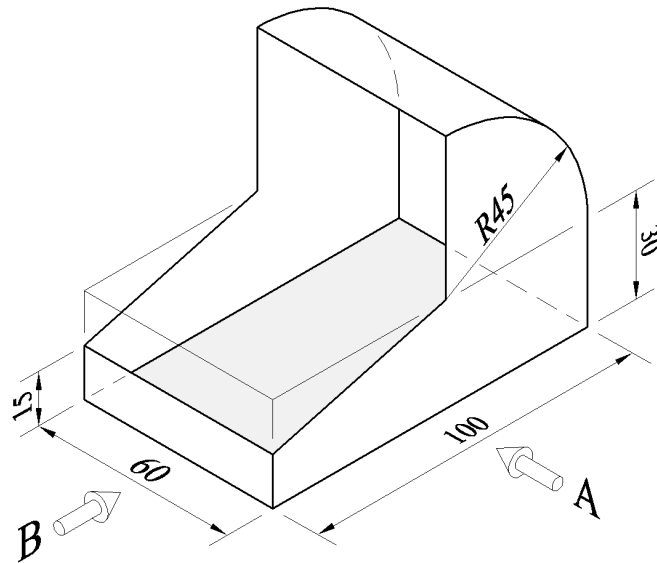
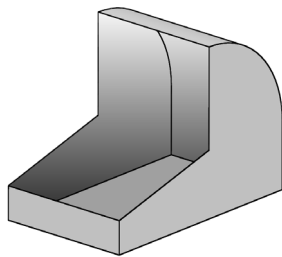
Tarraing an t-éilips a thugtar agus críochnaigh an lógó. Taispeáin go soiléir na tógálacha go léir.



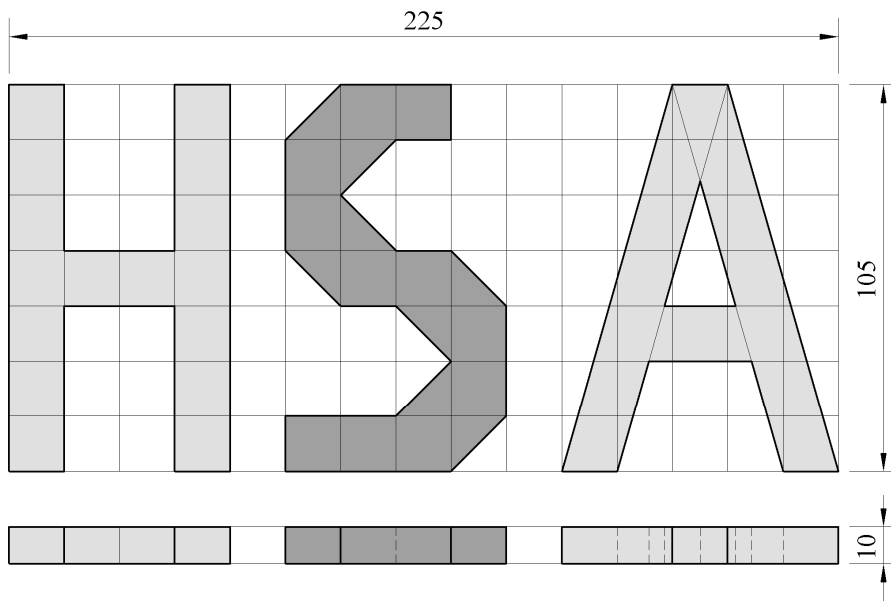
3. Sna grafaicí taispeántar ciseán pram linbh.

Tarraing:

- (a) Ingearchló sa treo ina bhfuil an tsaighead **A**.
- (b) Taobhchló sa treo ina bhfuil an tsaighead **B**.
- (c) **Forbairt dromchla** iomlán an chiseáin.



4.



San fhíor taispeántar ingearchló agus bonnchló na gceannlitreacha don Údarás Sláinte is Sábháilteachta (**HSA** i mBéarla).

Tá an ghreille san ingearchló comhdhéanta de chearnóga 15 mm agus is é tiús an bhonnchló ná 10 mm.

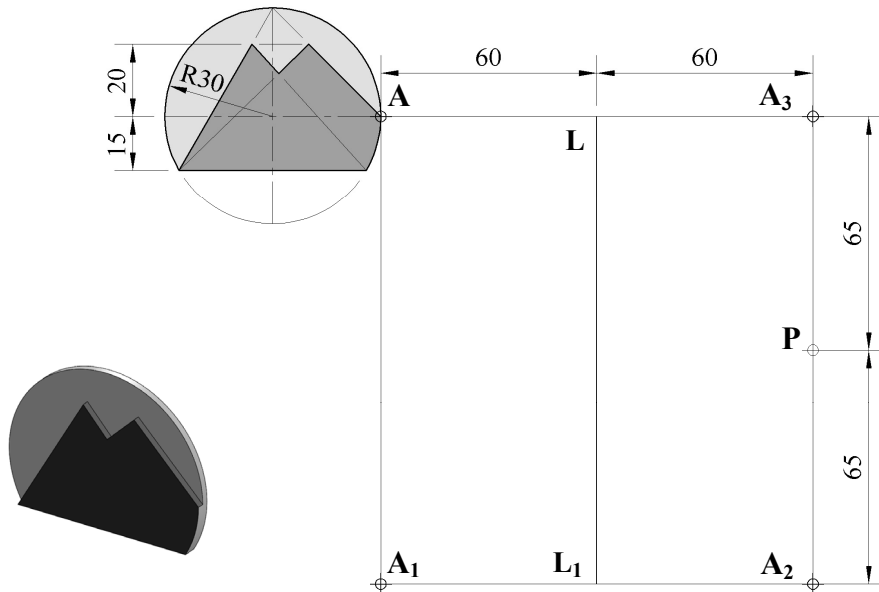
Tarraing ceann **amháin** de na clónna seo a leanas:

(a) Cló **isiméadrach** de na ceannlitreacha.
nó

(b) **Fiarchló** de na ceannlitreacha.

Nóta: Caithfear an réiteach a chur i láthair ar pháipéar caighdeánach línióchta.

5. Sna grafaicí taispeántar dearadh de lógó le haghaidh Ionad Eachtraíochta faoin Aer.



- (a) Tarraing an lógó a thugtar agus ansin aimsigh na pointí A , A_1 , A_2 , A_3 , P agus an líne $L-L_1$, mar a thaispeántar.
- (b) Aimsigh íomhá an lógó a thugtar faoi na claochluithe seo a leanas:
- Ó phointe A go A_1 trí **aistriú**;
 - Ó phointe A_1 go A_2 trí **shiméadracht aiseach** sa líne $L-L_1$;
 - Ó phointe A_2 go A_3 trí **shiméadracht lárnach** sa phointe P .

Nóta: Ní mór na tógálacha céimseatúla go léir a thaispeáint go soiléir ar do bhileog línióchta.

6. San fhíor taispeántar dearadh le haghaidh lógó gluaisrothair.

Tarraing an dearadh a thugtar agus taispeáin go soiléir conas teacht ar lárphointí na gciorcaal a thaispeántar.

Taispeáin na línte tógála, na tadhlaíthe agus na pointí teagmhála go léir.

