



Scrúdú an Teastais Shóisearaigh, 2014

Grafaic Theicniúil

Gnáthleibhéal

Roinn B

(280 marc)

Dé Luain, 16 Meitheamh

Maidin 9:30 - 12:00

Treoracha

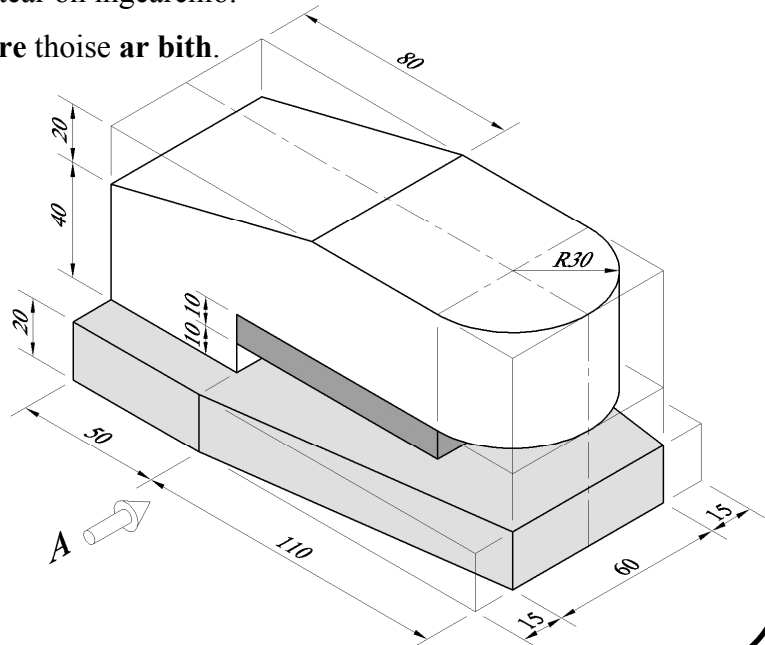
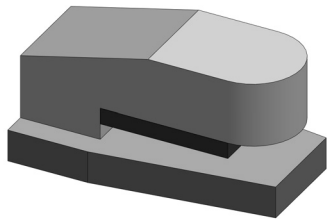
- (a) Freagair ceithre cheist ar bith. Tá na ceisteanna uile ar aon mharc.*
- (b) Ní mór uimhir na ceiste a scríobh go soiléir le hais an fhreagra a ghabhann léi.*
- (c) Ná bain úsáid ach as **taobh amháin** den pháipéar.*
- (d) Scríobh do Scrúduimhir ar gach bileog a úsáideann tú.*

ROINN B. Freagair ceithre cheist ar bith. Tá na ceisteanna uile ar aon mharc.

1. Sna grafaicí taispeántar dearadh do stáplóir.

Tarraing:

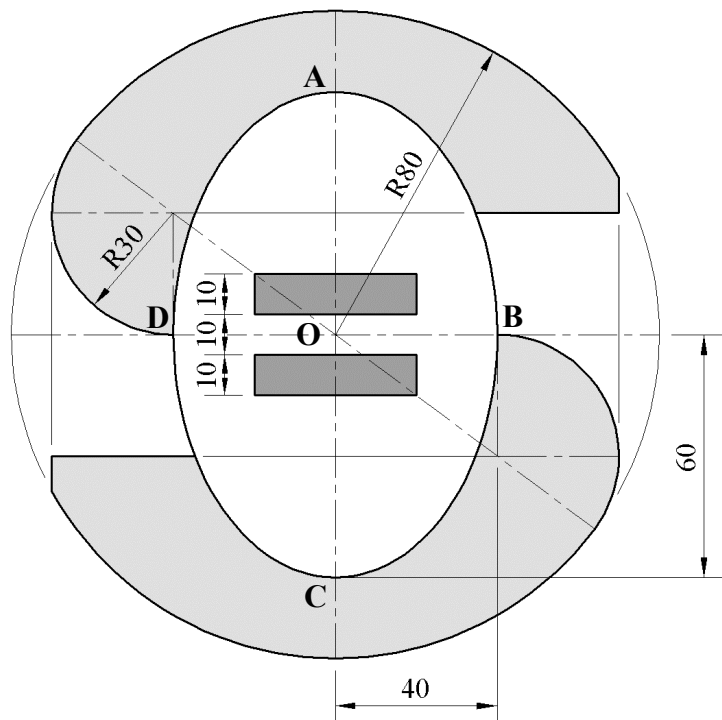
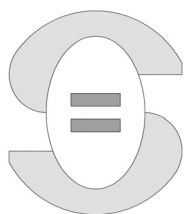
- (a) Ingearchló sa treo ina bhfuil an tsaighead A.
- (b) Bonnchló a theilgtear ón ingearchló.
- (c) Cuir isteach ceithre thoise ar bith.



2. Sna grafaicí taispeántar lógó le haghaidh sraithchomórtais SUPERUGBY. Tá an lógó bunaithe ar chiorcail agus ar éilips mar a thaispeántar.

Tá an cuar **ABCD** éilipseach. Is í **AC** mór-ais an éilips agus tá sí 120 mm ar fad. Is leath den **mhion-ais** é **OB** agus tá sé 40 mm ar fad.

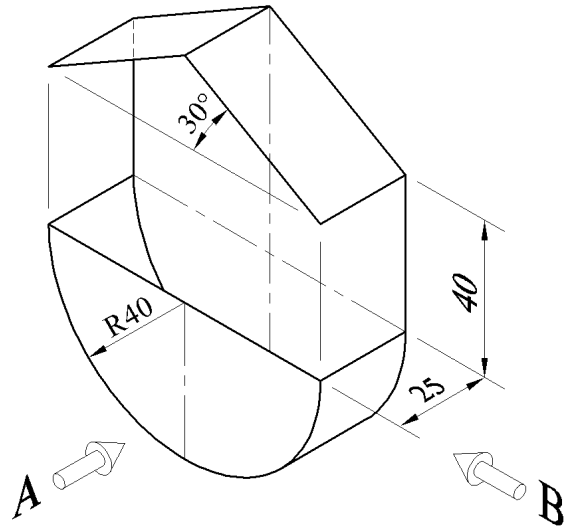
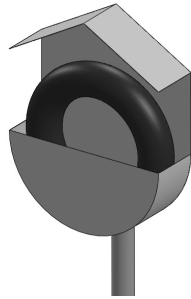
Tarraing an t-éilips a thugtar agus críochnaigh an lógó. Taispeáin na tógálacha go léir.



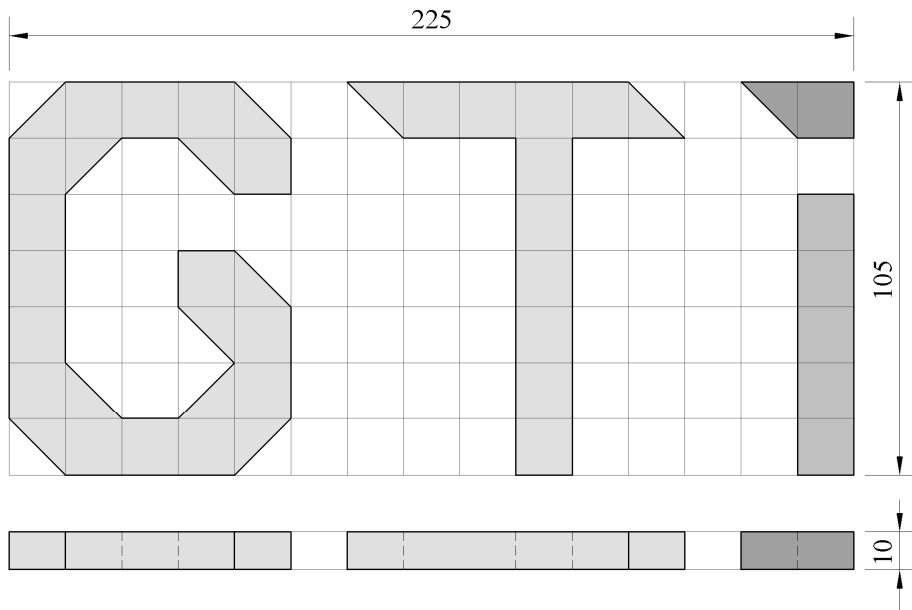
3. Sna grafaicí taispeántar coinneálaí do bhaoi tarrthála.

Tarraing:

- (a) Ingearchló sa treo ina bhfuil an tsaighead **A**.
- (b) Taobhchló sa treo ina bhfuil an tsaighead **B**.
- (c) **Forbairt dromchla** iomlán an choinneálaí baoi tarrthála.



4.



Taispeánann an fhíor ingearchló agus bonnchló na gceannlitreacha **GTi** a úsáideann cuid mhaith cuideachtaí carranna.

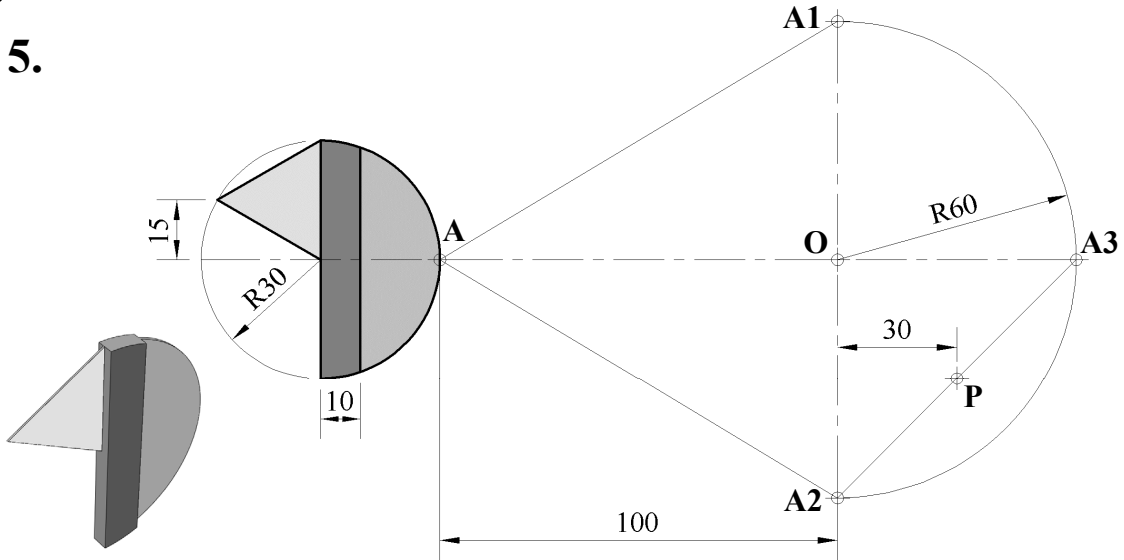
Tá an ghreille san ingearchló comhdhéanta de chearnóga 15 mm agus is é tiús an bhonnchló ná 10 mm.

Tarraing ceann **amháin** de na clónna seo a leanas:

- (a) Cló **isiméadrach** de na ceannlitreacha **nó**
- (b) **Fiarchló** de na ceannlitreacha.

Nóta: Caithfeadh an réiteach a chur i láthair ar pháipéar caighdeánach líníochta.

5.



Sna grafaicí taispeántar dearadh de lógó le haghaidh cumann gailf.

- (a) Tarraing an lógó a thugtar agus ansin aimsigh na pointí **A**, **O**, **A1**, **A2**, **A3** agus **P**, mar a thaispeántar.
- (b) Aimsigh íomhá an lógó a thugtar faoi na claochluithe seo a leanas:
- Ó phointe **A** go **A1** trí **aistriú**;
 - Ó phointe **A1** go **A2** trí **shiméadracht aiseach** sa líne **A-A3**;
 - Ó phointe **A2** go **A3** trí **shiméadracht lárnach** sa phointe **P**.

6.

Taispeánann an fhíor dearadh do chasúr bréagáin.

Tarraing an dearadh a thugtar agus taispeáin go soiléir conas teacht ar lárphointí na gcorcail a thaispeántar.

Taispeáin na línte tógála, na tadhlaíthe agus na pointí teagmhála go léir.

