



*Scrúdú an Teastais Shóisearaigh, 2013*

# *Grafaic Theicniúil*

## *Gnáthleibhéal*

### *Roinn B*

*(280 marc)*

*Dé Luain, 17 Meitheamh*

*Maidin 9:30 - 12:00*

#### *Treoracha*

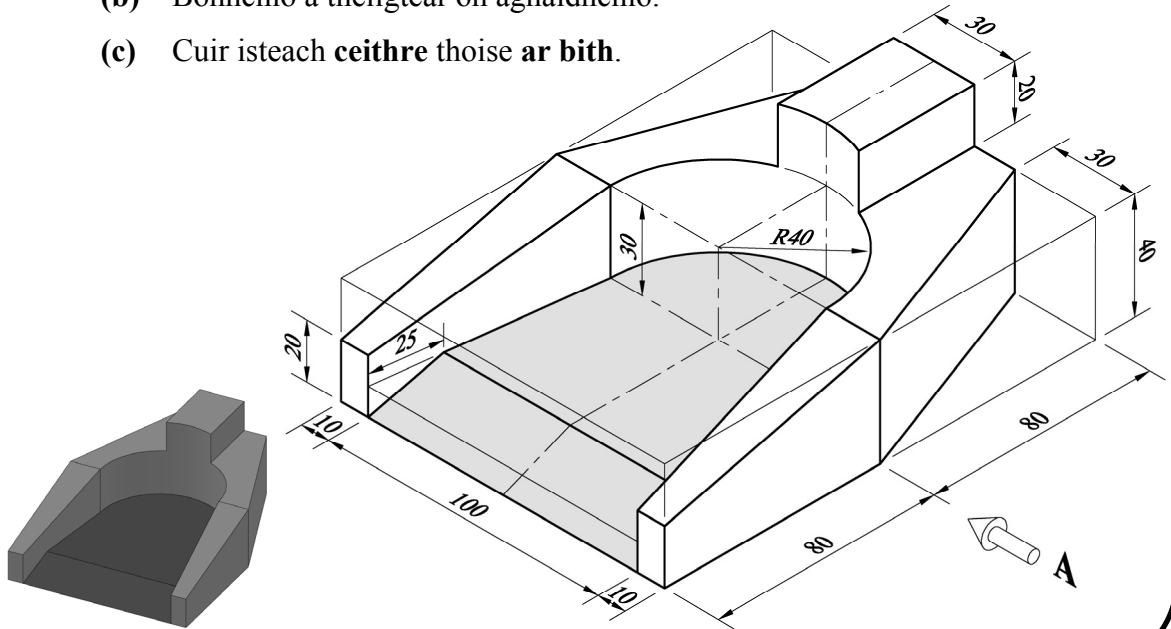
- (a) Freagair **ceithre cheist ar bith**. Tá na ceisteanna uile ar aon mharc.*
- (b) Ní mór uimhir na ceiste a scríobh go soiléir le hais an fhreagra a ghabhann léi.*
- (c) Ná bain úsáid ach as **taobh amháin** den pháipéar.*
- (d) Scríobh do Scrúduimhir ar gach bileog a úsáideann tú.*

**ROINN B.** Freagair ceithre cheist ar bith. Tá na ceisteanna uile ar aon mharc.

1. Sna grafaicí taispeántar dearadh d'áis amasaithe gailf.

Tarraing:

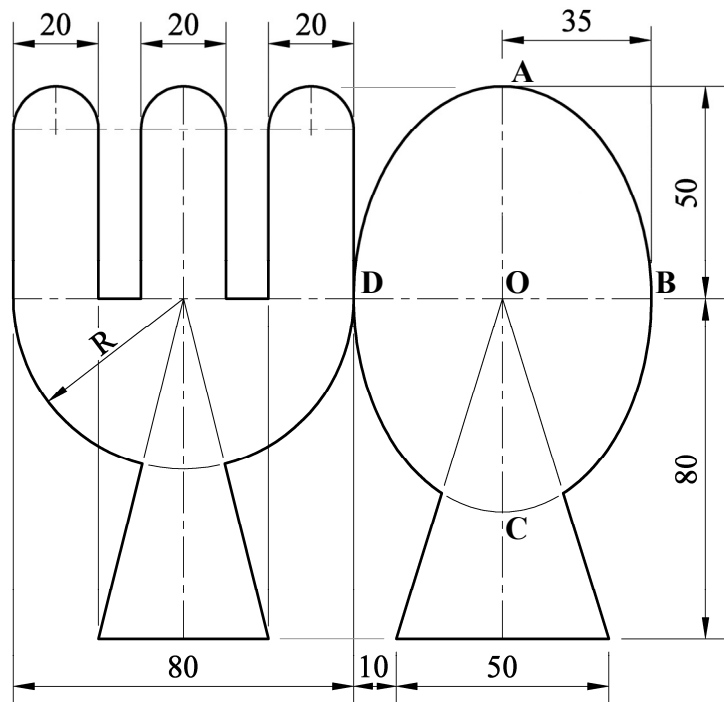
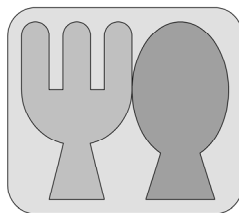
- (a) Aghaidhchló sa treo ina bhfuil an tsaighead A.
- (b) Bonnchló a theilgtear ón aghaidhchló.
- (c) Cuir isteach ceithre thoise ar bith.



2. Sna grafaicí taispeántar lógó le haghaidh aip (feidhmiú) fóin. Tugann an aip léirmheas ar bhialanna agus tá a lógó bunaithe ar leathchiorcail agus ar éilips mar a thaispeántar.

Tá an cuar **ABCD** éilipseach. Is í **AC** an **mór-ais** an éilips agus tá sí 100mm ar fad. Is leath den **mhion-ais** í **OB** agus tá sí 35mm ar fad.

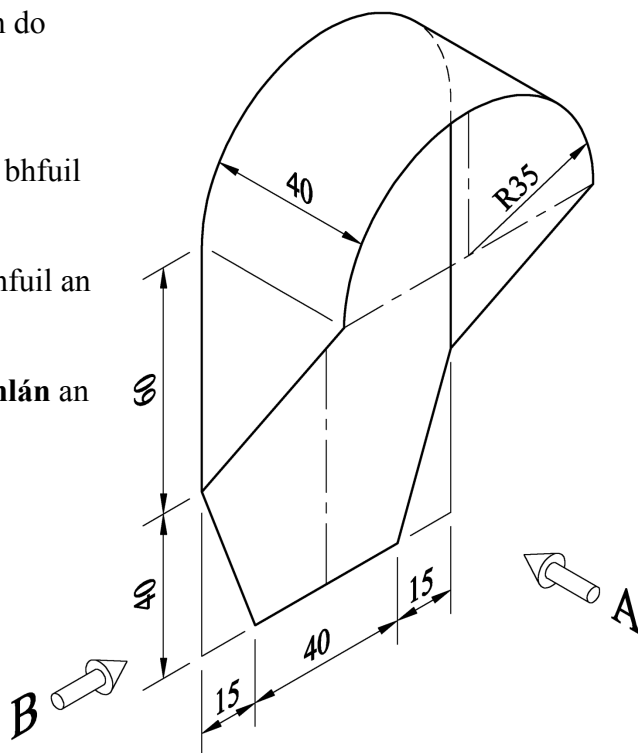
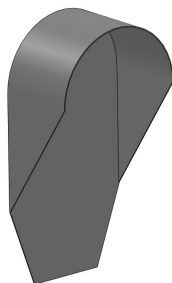
Tarraing an t-éilips a thugtar agus críochnaigh an lógó. Taispeáin an tógáil go léir go soiléir.



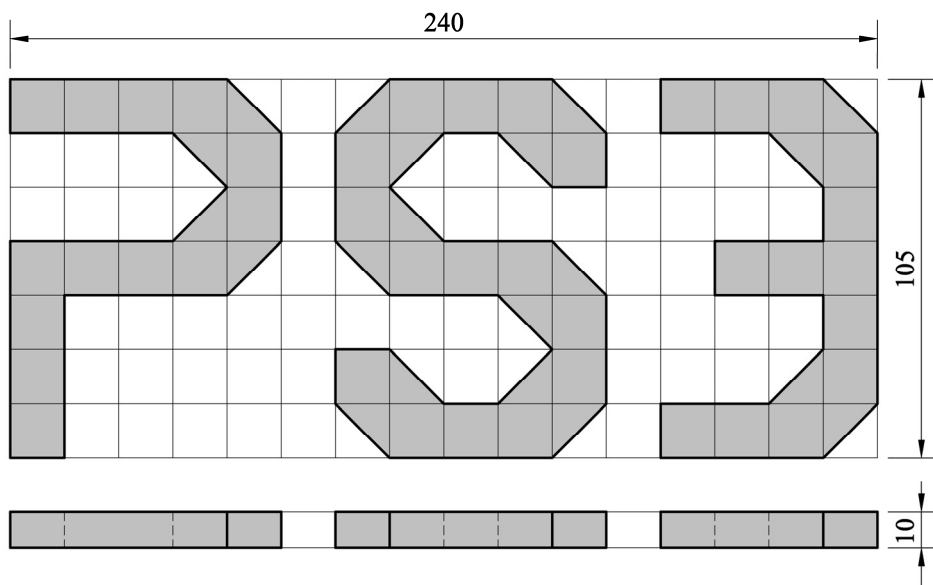
3. Sna grafaicí taispeántar dearadh do bhoth teileafóin.

Tarraing:

- (a) Aghaidhchló sa treo ina bhfuil an tsaighead **A**.
- (b) Taobhchló sa treo ina bhfuil an tsaighead **B**.
- (c) **Forbairt dromchla iomlán** an bhoth teileafóin.



4.



Taispeánann an fhíor aghaidhchló agus bonnchló lógó do **chonsól cluichí - PS3**. Tá an ghreille san aghaidhchló comhdhéanta de chearnóga 15mm agus is é tiús an bhonnchló ná 10mm.

Tarraing ceann **amháin** de na clónna seo a leanas:

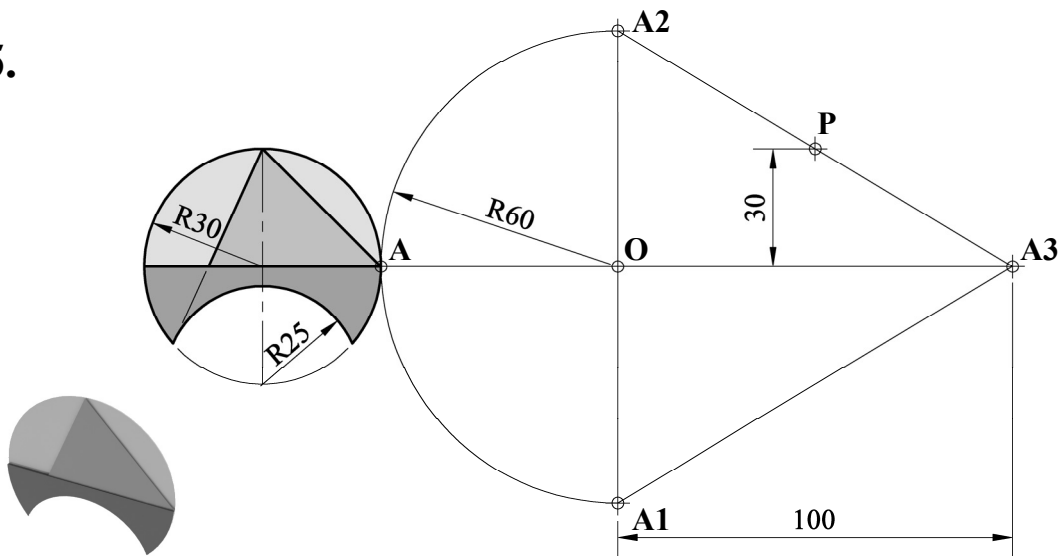
(a) **Cló isiméadrach** de na ceannlitreacha.

**nó**

(b) **Fiarchló** de na ceannlitreacha.

*Nóta:* Caithfear an réiteach a chur i láthair ar pháipéar caighdeánach liníochta.

5.



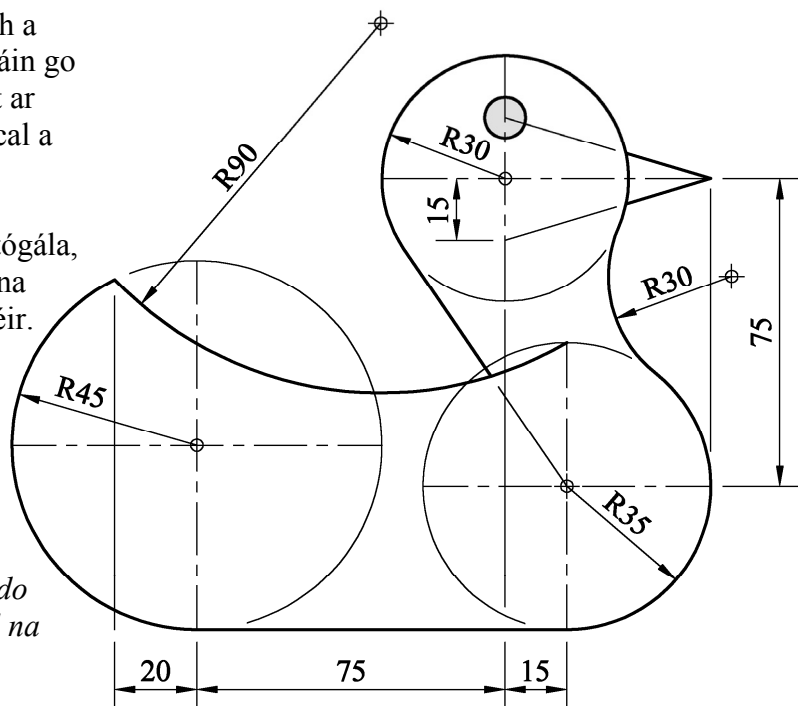
San fhíor thuas taispeántar dearadh lógó do chlub báadóireachta.  
Taispeántar chomh maith grafaic bheag 3T den lógó.

- (a) Tarraing an lógó a thugtar agus ansin marcáil na pointí **A**, **A1**, **A2**, **A3**, **O** agus **P**, mar a thaispeántar.
- (b) Faigh íomhá an lógó a thugtar faoi na claochluithe seo a leanas:
- Ó phointe **A** go **A1** trí **aistriú**;
  - Ó phointe **A1** go **A2** trí **shiméadracht aiseach** ar an líne **A-A3**;
  - Ó phointe **A2** go **A3** trí **shiméadracht lárnach** sa phointe **P**.

6. Taispeánann an fhíor an dearadh do lacha atá mar bhréagán ag páiste.

Tarraing an dearadh a thugtar agus taispeáin go soiléir conas teacht ar lárphointí na gciorcaí a thaispeántar.

Taispeáin na línte tógála, na tadhlaíthe agus na pointí tadhail go léir.



**Nóta:** Roghnaigh do thoisí féin do shúil na lachan.