



Scrúdú an Teastais Shóisearaigh, 2012

Grafaic Theicniúil

Gnáthleibhéal

Roinn B

(280 marc)

Dé Luain, 18 Meitheamh

Maidin 9:30 - 12:00

Treoracha

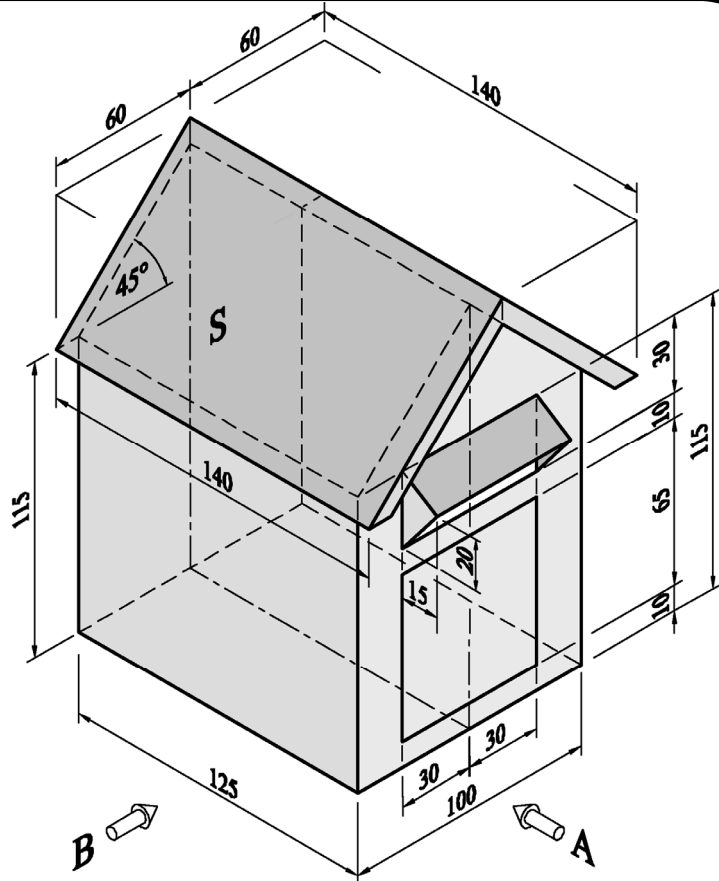
- (a) Freagair ceithre cheist ar bith. Tá na ceisteanna uile ar aon mharc.*
- (b) Ní mór uimhir na ceiste a scríobh go soiléir le hais an fhreagra a ghabhann léi.*
- (c) Ná bain úsáid ach as **taobh amháin** den pháipéar.*
- (d) Scríobh do Scrúduimhir ar gach bileog a úsáideann tú.*

ROINN B. Freagair ceithre cheist ar bith. Tá na ceisteanna uile ar aon mharc.

1 Taispeánann an fhíor dearadh le haghaidh bosca litreacha.

Tarraing:

- (a) Aghaidhchló sa treo ina bhfuil an tsaighead **A**.
- (b) Taobhchló sa treo ina bhfuil an tsaighead **B**.
- (c) Cuir isteach ceithre thoise ar bith.

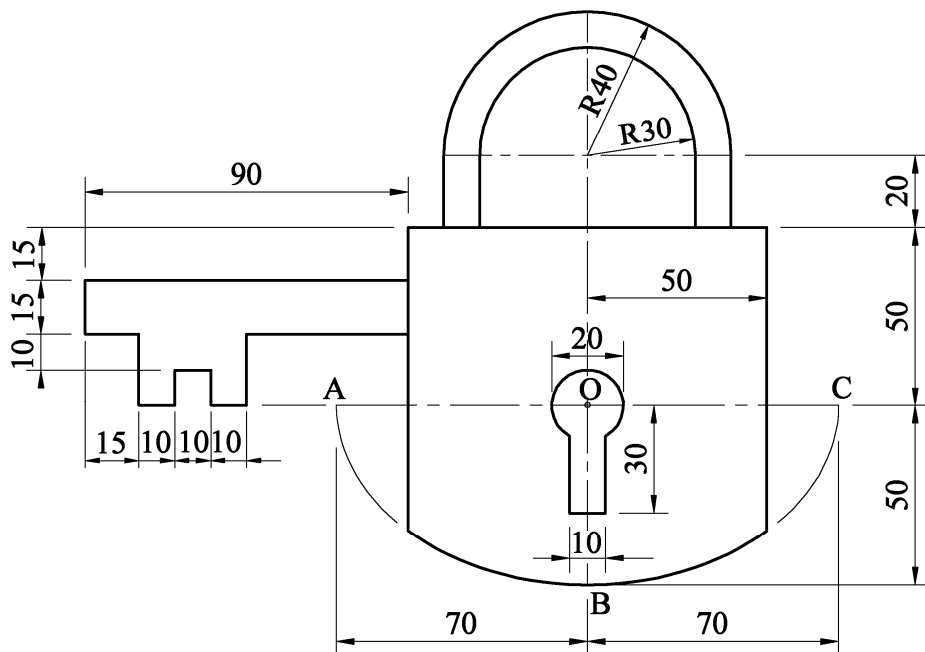


Nóta:

*Tá an cúl dromchla **S** ceartingearach mar a thaispeántar.*

2 Taispeánann an líniocht dearadh de lógó do ghlasadóir. Is leath-éilips é an cuar **ABC**. Is í **AC** an **mhór-ais**, is ionann **OB** agus leath na **mion-aise** agus tá sé 50 mm ar fad mar a thaispeántar.

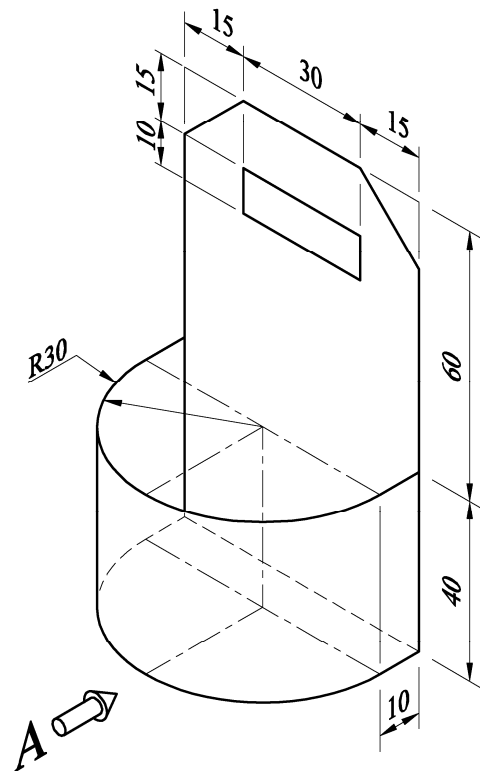
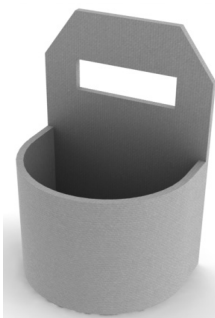
Tarraing an lógó a thugtar agus taispeáin go soiléir na línte tógála uile.



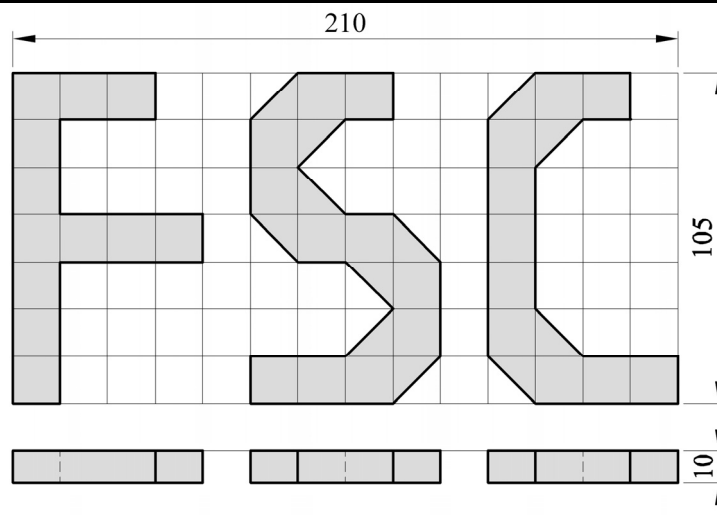
3 Taispeánann an fhíor dearadh do choimeádán cupáin. Taispeántar chomh maith grafaic 3T den choimeádán cupáin.

Tarraing:

- (a) Aghaidhchló sa treo ina bhfuil an tsaighead A.
- (b) Bonnchló a theilgtear ón aghaidhchló.
- (c) **Forbairt dromchla** iomlán an choimeádáin chupáin.



4



Taispeánann an fhíor aghaidhchló agus bonnchló na litreacha **FSC**, ceannlitreacha an teidil Bhéarla, Forest Stewardship Council (Comhairle Bhainistíochta na bFhóraoisí). Cuireann Comhairle Bhainistíochta na bFhóraoisí bainistiú freagrach ar fhóraoisí an domhain chun cinn.

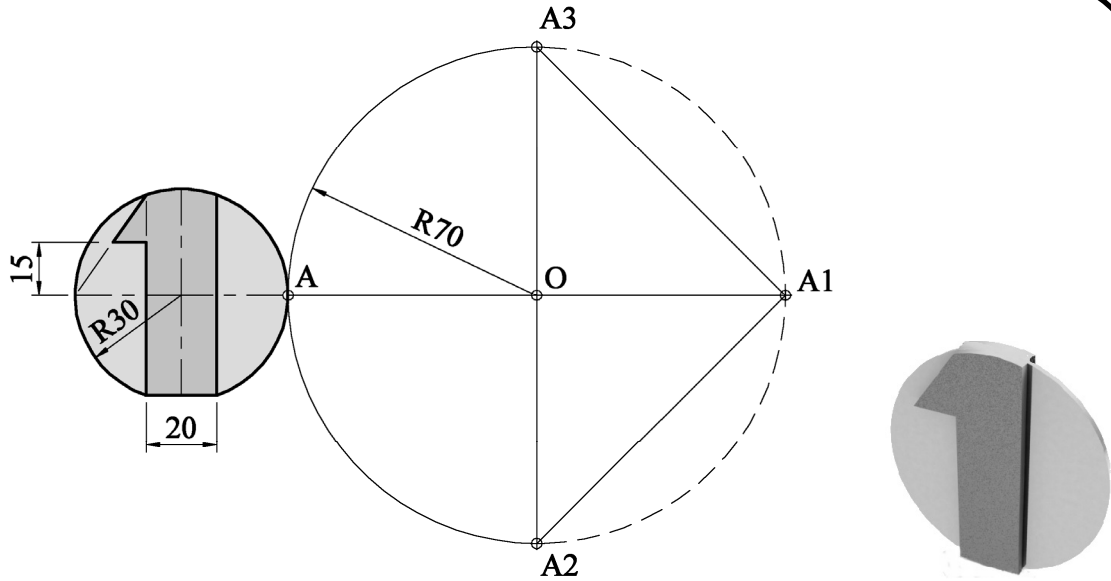
Tá an ghreille san aghaidhchló comhdhéanta de chearnóga 15 mm agus is é tiús an bhonnchló ná 10 mm.

Tarraing ceann **amháin** de na clónna seo a leanas:

- (a) **Cló isiméadrach** de na ceannlitreacha **nó**
- (b) **Fiarchló** de na ceannlitreacha.

Nóta: Ní mór an réiteach a chur i láthair ar pháipéar caighdeánach líníochta.

5



Taispeánann an fhíor a thugtar dearadh de lógó do chainéal teilifíse - Cainéal 1. Taispeántar freisin grafaic bheag 3T den lógó. Tarraing an lógó a thugtar agus marcáil na pointí **A**, **A1**, **A2**, **A3** agus **O** mar a thaispeántar.

Aimsigh íomhá an lógó a thugtar faoi na claochluithe seo a leanas:

- (a) Ó phointe **A** go **A1** trí **shiméadracht aiseach** ar an líne **A2-A3**;
- (b) Ó phointe **A1** go **A2** trí **aistriú**;
- (c) Ó phointe **A2** go **A3** trí **shiméadracht lárnach** sa phointe **O**.

6

Taispeánann an fhíor dearadh de lógó a chuireann in iúl go bhfuil áit sábháilte le snámh ann. Tarraing an leathchiorcal de gha 100 mm mar a thaispeántar agus ansin críochnaigh an lógó a thugtar. Is tadhalaí í an líne **LM** leis an gchiorcal ó **L**.

Taispeáin na línte tógála, na tadhlaíthe agus na pointí tadhail go léir.

