



Coimisiún na Scrúduithe Stáit

Scrúdú an Teastais Shóisearaigh, 2011

Grafaic Theicniúil

Gnáthleibhéal

Roinn A

(120 marc)

Dé Luain, 20 Meitheamh

Maidin 9:30 - 12:00

Treoracha

- (a) *Freagair deich gcinn ar bith de na ceisteanna sna spásanna atá ann dóibh. Tá na ceisteanna uile ar aon mharc.*
- (b) *Ní mór na línte tógála uile a thaispeáint go soiléir.*
- (c) *Tá na toisí uile ina milliméadair.*
- (d) *Ní mór an leabhrán seo a thabhairt ar ais i ndeireadh an scrúdaithe.*
- (e) *Scríobh do Scrúduimhir sa bhosca atá ann di agus ar gach bileog eile a úsáideann tú.*

Scrúduimhir:

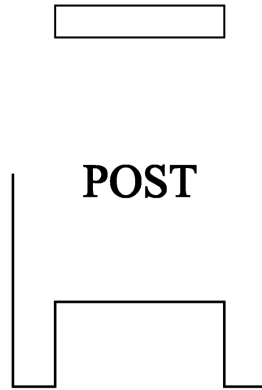
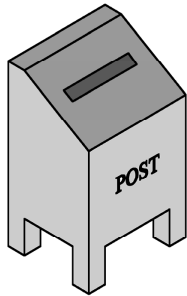
Uimhir an Ionaid

Uimhir an Ionaid

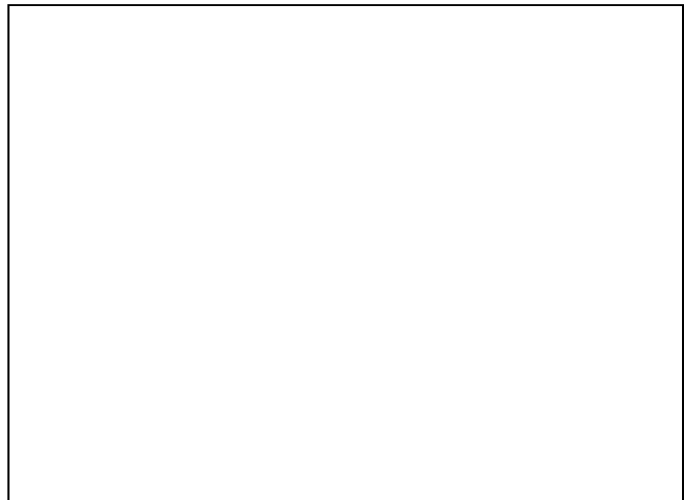
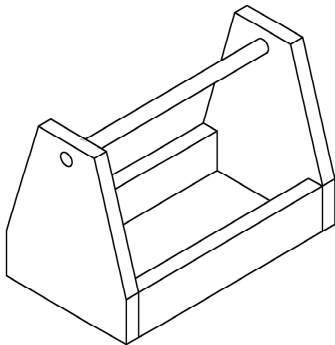
Ceist	Marc
Roinn A	
1	
2	
3	
4	
5	
6	
IOMLÁN	
GRÁD	

ROINN A. Freagair **deich gceist ar bith.** Tá na ceisteanna uile ar aon mharc.

- 1** Taispeántar aghaidhchló **neamhiomlán** agus taobhchló de bhosca poist.
Taispeántar chomh maith grafaic 3T den bhosca poist.
Cuir isteach na línte atá in easnamh san aghaidhchló.



- 2** Sa spás atá curtha ar fáil, déan **sceitse saorlámhe** den bhosca uirlisí a thaispeántar.
Cuir dath **nó** scáthú ar an sceitse críochnaithe.



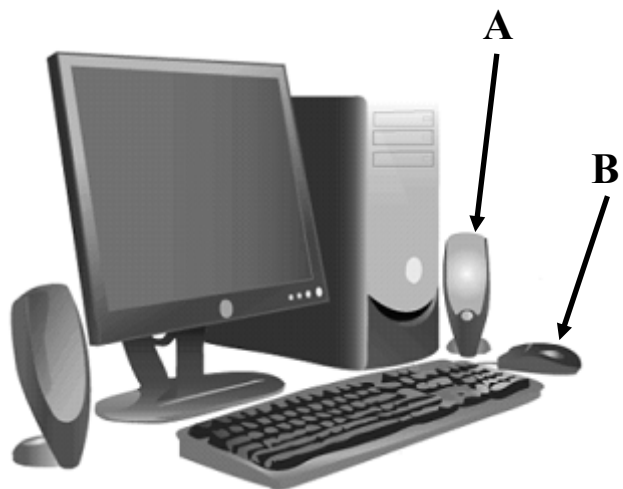
- 3** **Ainmnigh** na comhbhaill den ríomhaire atá lipéadaithe **A** agus **B** agus luaigh úsáid amháin do gach ceann acu.

A: _____

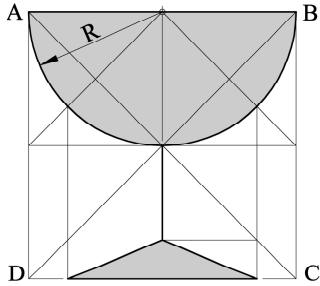
Úsáid _____

B: _____

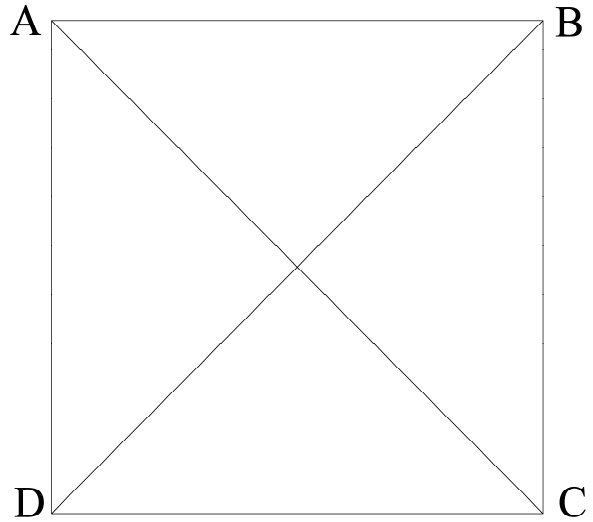
Úsáid _____



- 4** Taispeánann **Fíor 1** lógó do bhialann inscríofa sa chearnóg **ABCD**.
Tarraing an lógó méadaithe sa chearnóg **ABCD** a thugtar i bh**Fíor 2**.

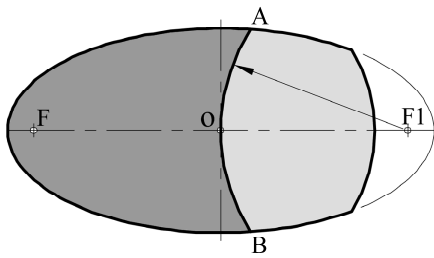


Fíor 1

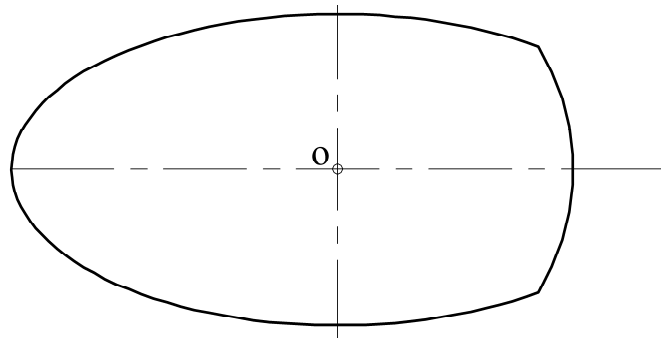


Fíor 2

- 5** Taispeánann **Fíor 1** dearadh do luch ríomhaire bunaithe ar éilips agus ar dhá stua. Is é **F1** pointe fócais an éilips agus is é lárphointe an stua **AOB** é freisin. Aimsigh an pointe fócais **F1** i bh**Fíor 2** agus críochnaigh an dearadh tríd an stua **AOB** a tharraingt.

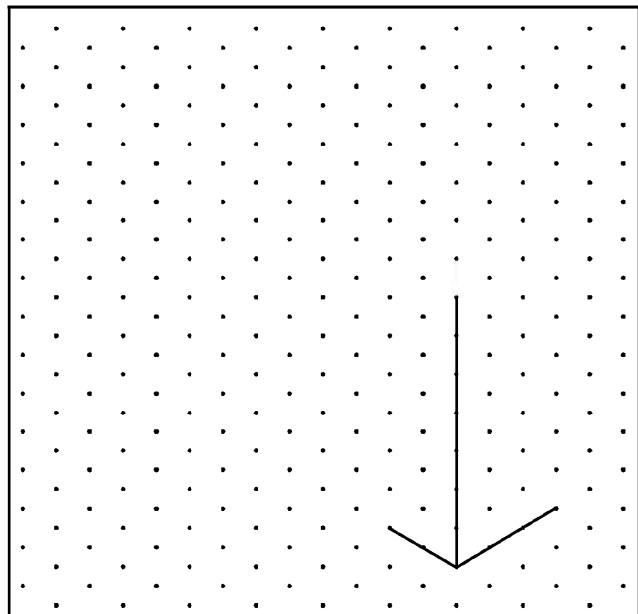
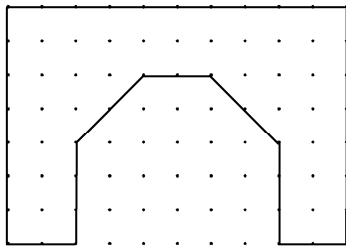


Fíor 1



Fíor 2

- 6** Taispeántar aghaidhchló agus bonnchló droichid. Críochnaigh an sceitse den droichead a thugtar sa ghreille atá curtha ar fáil. Cuir dath **nó** scáthú ar an sceitse.

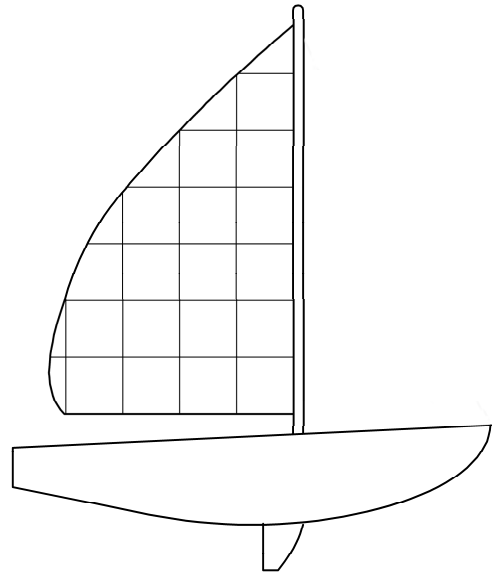


7 Taispeántar imlíne de bhád agus de sheoil.

Scríobh síos achar an tseoil i méadair chearnacha.

1 chearnóg = 1 mhéadar cearnach.

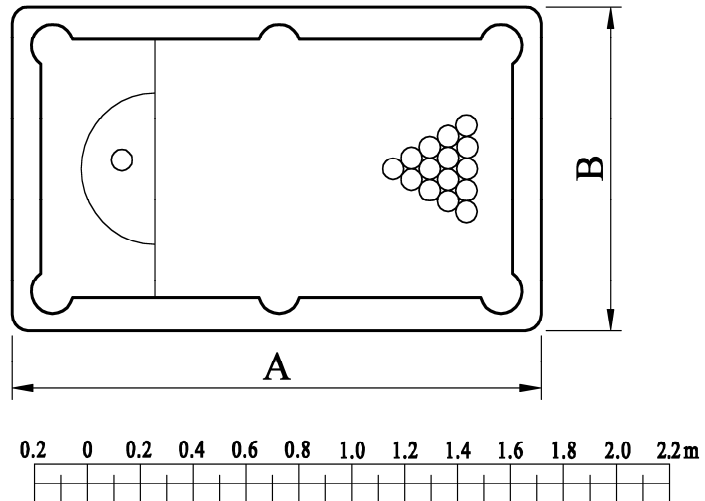
Achar an tseoil : _____ méadair chearnacha.



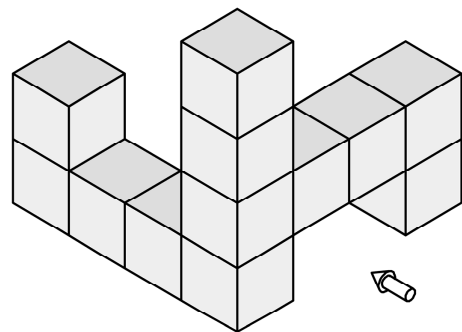
8 Agus tú ag baint úsáide as an scála atá curtha ar fáil, **tomhais** agus **scríobh síos** toisí **A** agus **B** den bhord púil a thaispeántar.

A: _____

B: _____

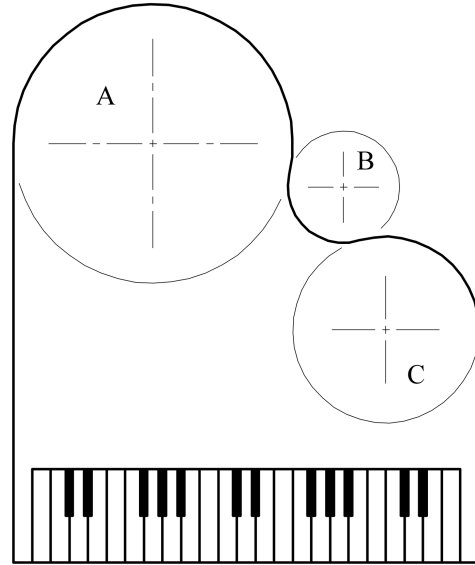


9 Taispeánann an fhíor foireann bloc. Tarraing, sa spás atá curtha ar fáil, aghaidhchló na mbloc sa treo ina bhfuil an tsaighead.

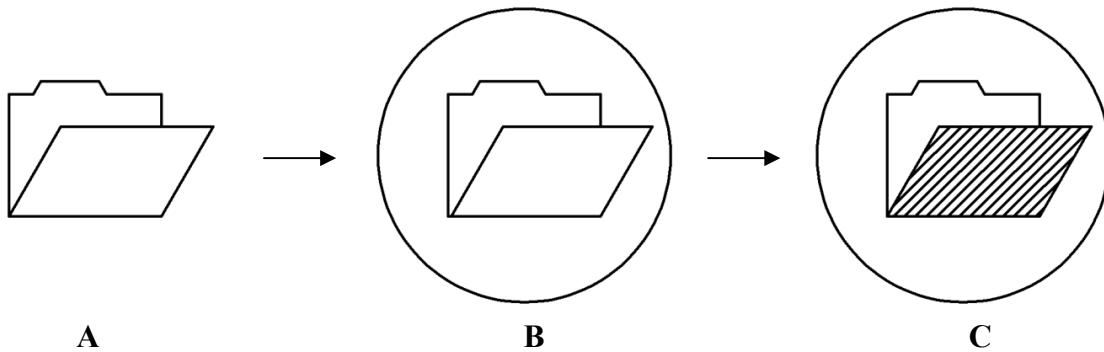


10 Taispeánann an líníocht imlíne pianó.

Taispeáin go soiléir pointí teagmhála na gciorca **A**, **B** agus **C**.

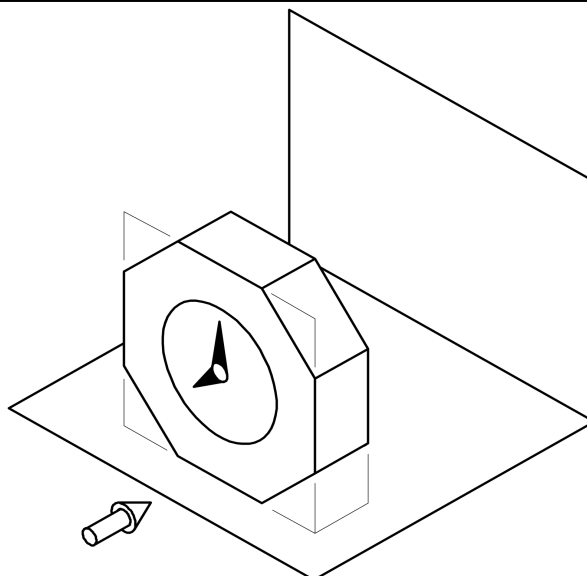


11 Liostaigh na horduithe CAD a úsáidtear chun na fíoracha **A** go **B** agus **B** go **C** a tháirgeadh.



Orduithe CAD: A → B _____ B → C _____

12 Teilg an **scáth** a chaitheann an clog nuair atá an fhoinsé solais comhthreomhar leis an tsaighead.



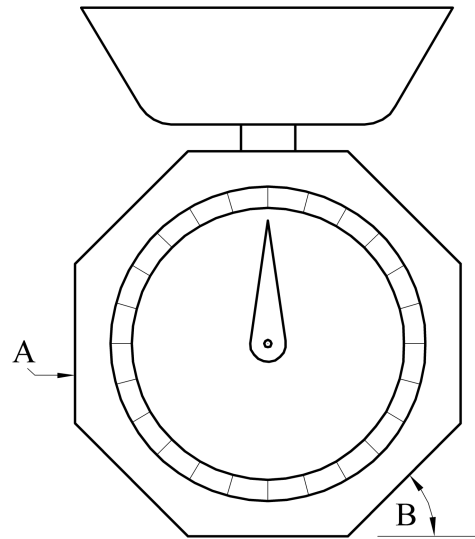
13 Taispeánann an fhíor scála meáchan beag.

(a) Ainmnigh cruth an bhoinn **A**.

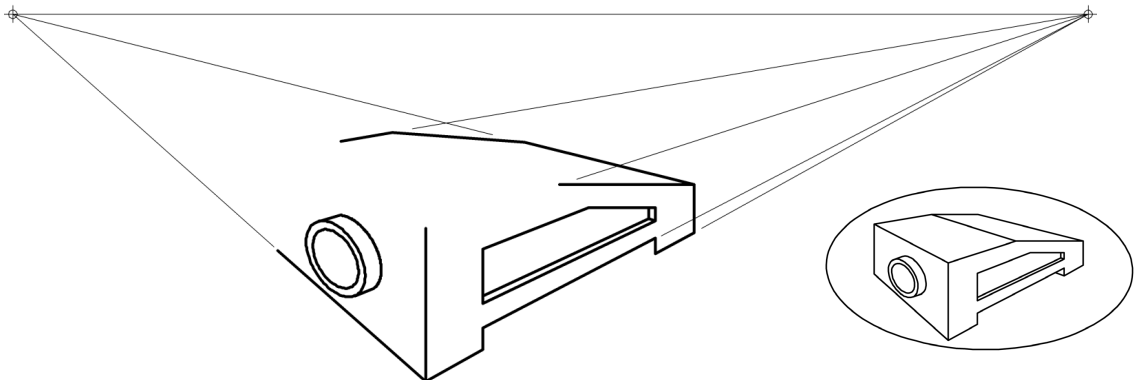
(b) Scríobh síos méid na huillinne **B**.

Cruth an bhoinn **A**: _____

Méid na huillinne **B**: _____

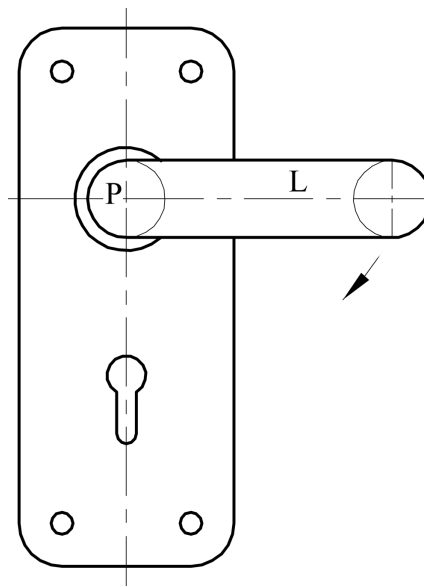


14 Taispeánann an fhíor líníocht pheirspictíochta de theilgeoir sonraí. Níl an líníocht críochnaithe. Taispeántar freisin grafaic bheag 3T den teilgeoir. Críochnaigh an líníocht pheirspictíochta.



15 Taispeánann an léaráid dearadh le haghaidh hanla dorais.

Rothlaigh an luamhán **L** trí 30° timpeall ar phointe **P** sa treo ina bhfuil an tsaighead agus críochnaigh líníocht an luamháin ina shuíomh rothlaithe.



**Leathanach
Bán**

**Leathanach
Bán**