



Scrúdú an Teastais Shóisearaigh, 2011

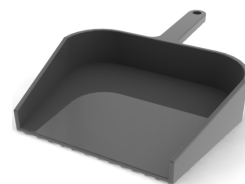
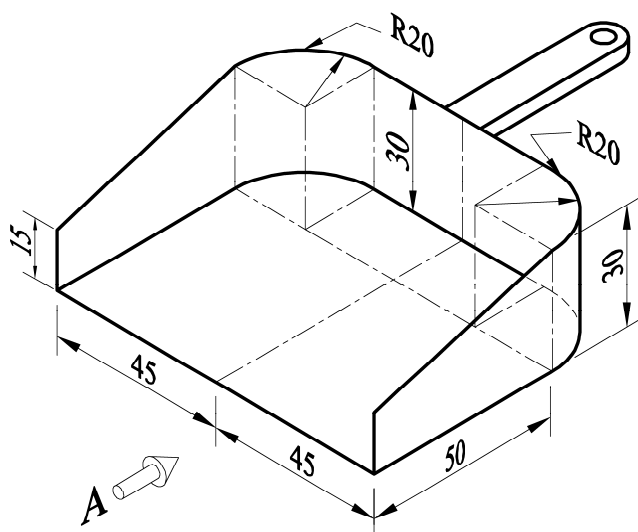
Grafaic Theicniúil
Gnáthleibhéal
Roinn B
(280 marc)

Dé Luain, 20 Meitheamh
Maidin 9:30 - 12:00

Treoracha

- (a) Freagair **ceithre cheist ar bith**. Tá na ceisteanna uile ar aon mharc.*
- (b) Ní mór uimhir na ceiste a scríobh go soiléir le hais an fhreagra a ghabhann léi.*
- (c) Ná bain úsáid ach as **taobh amháin** den pháipéar.*
- (d) Scríobh do Scrúduimhir ar gach bileog a úsáideann tú.*

3

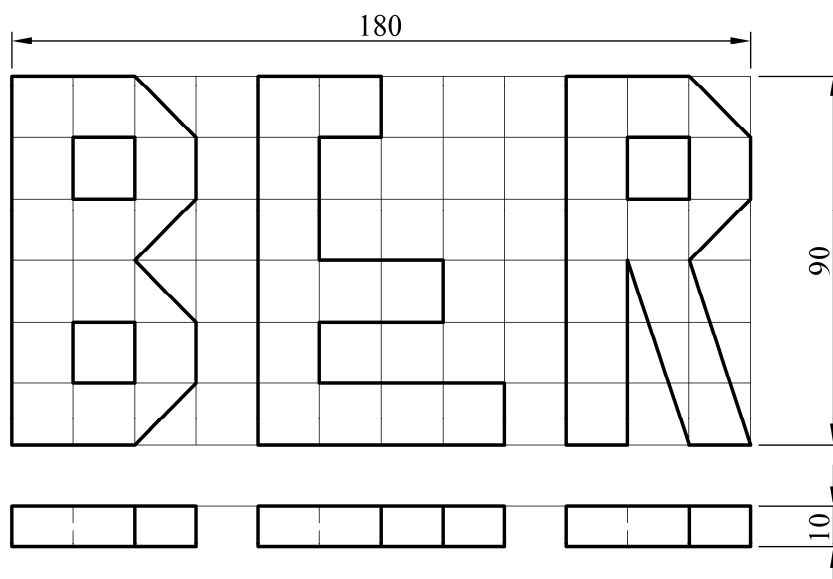


Taispeánann an fhíor dearadh do phanna deannaigh. Taispéantar freisin grafaic 3T den phanna.

- Tarraing: (a) Aghaidhchló sa treo ina bhfuil an tsaighead A.
 (b) Bonnchló a theilgtear ón aghaidhchló.
 (c) **Forbairt dromchla** iomlán an phanna deannaigh.

Nóta: Déan neamhaird ar an hanla i gach líníocht a dhéanann tú.

4



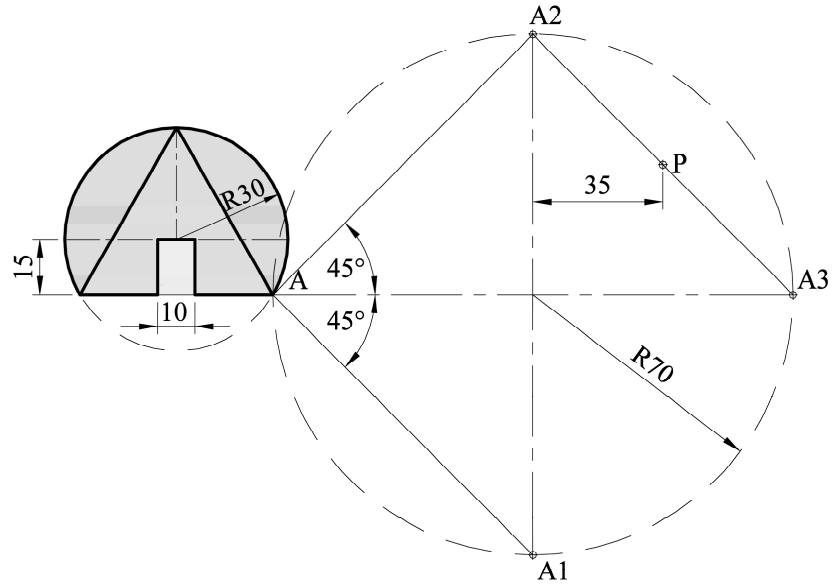
Ní mór teastas Rátáil Fuinnimh Foirgnimh a bheith ag gabháil le gach teach nua. (Ceannlitreacha Béarla - **BER**). Taispeánann an fhíor aghaidhchló agus bonnchló de na ceannlitreacha **BER**. Tá an ghreille san aghaidhchló comhdhéanta de chearnóga 15 mm agus is é tiús an bhonnchló ná 10 mm.

Tarraing ceann **amháin** de na clónna seo a leanas:

- (a) **Cló isiméadrach** de na ceannlitreacha
 nó
 (b) **Fiarchló** de na ceannlitreacha.

Nóta: Ní mór an réiteach a chur i láthair ar pháipéar caighdeánach líníochta.

5



Taispeánann an fhíor a thugtar dearadh de lógó do láthair champála. Taispeántar freisin grafaic bheag 3T den lógó.

Tarraing an lógó a thugtar agus marcáil na pointí **A**, **A1**, **A2**, **A3** agus **P** mar a thaispeántar.

Aimsigh íomhá na fíorach a thugtar faoi na claochluithe seo a leanas:

- (a) Ó phointe **A** go **A1** trí **aistriú**
- (b) Ó phointe **A1** go **A2** trí **shiméadracht aiseach** ar an líne **A-A3**
- (c) Ó phointe **A2** go **A3** trí **shiméadracht lárnach** sa phointe **P**.

6

Taispeánann an fhíor dearadh do chabhail giotáir.

Tarraing an dearadh a thugtar agus taispeáin go soiléir conas lárphointí na giorcal a aimsiú.

Taispeáin na línte tógála, na tadhlaith agus na pointí tadhail go léir.

