



Coimisiún na Scrúduithe Stáit

Scrúdú an Teastais Shóisearaigh, 2010

Grafaic Theicniúil

Gnáthleibhéal

Roinn B

(280 marc)

Dé Luain, 21 Meitheamh

Maidin 9:30 - 12:00

Treoracha

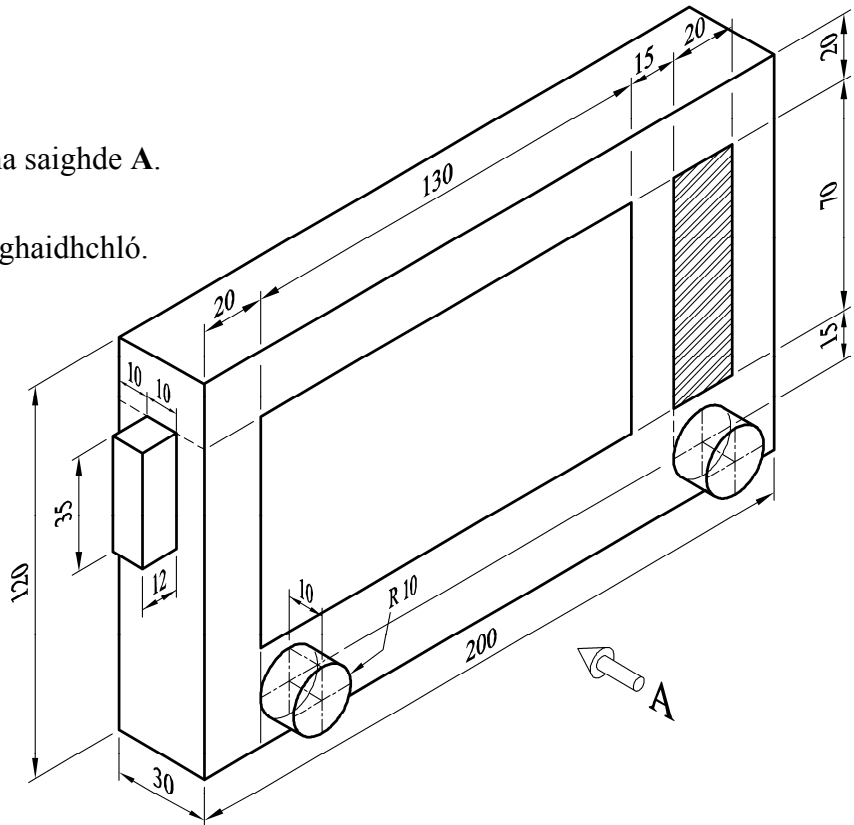
- (a) Freagair **ceithre cheist ar bith**. Tá na ceisteanna uile ar aon mharc.*
- (b) Ní mór uimhir na ceiste a scríobh go soiléir le hais an fhreagra a ghabhann léi.*
- (c) Ná bain úsáid ach as **taobh amháin** den pháipéar.*
- (d) Scríobh do Scrúduimhir ar gach bileog a úsáideann tú.*

ROINN B. Freagair **ceithre cheist ar bith.** Tá na ceistanna uile ar aon mharc.

1 Taispeánann an fhíor dearadh do mhionseinnteoir DVD.

Tarraing:

- (a) Aghaidhchló i dtreo na saighde A.
- (b) Bonnchló teilgte ón aghaidhchló.
- (c) Cuir isteach **ceithre thoise ar bith.**



2 Taispeánann an fhíor dearadh de lógó do chomhlacht teileafóin.

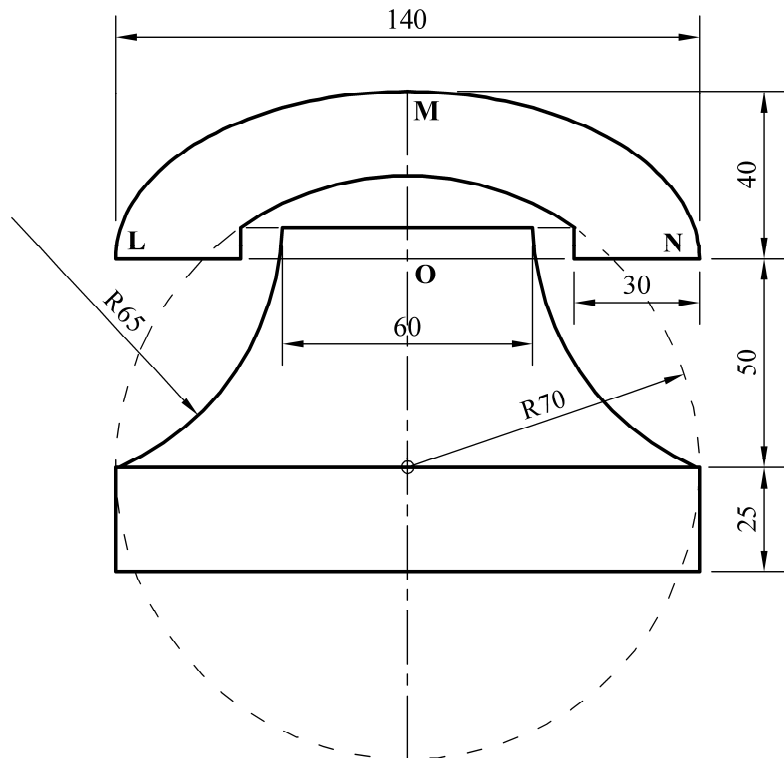
Is leath d'éilips é an cuar LMN.

Is í LN an mhór-ais agus tá sí 140 mm ar fad, mar a thaispeántar.

Is é OM leath na mion-aise agus tá sé 40 mm ar fad mar a thaispeántar.

Tarraing an ciorcal mór agus ansin críochnaigh an dearadh a thugtar.

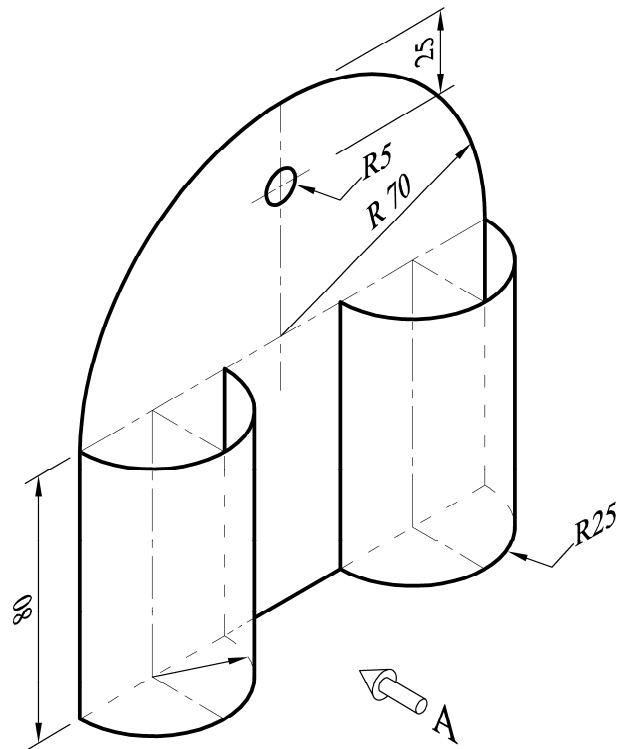
Taispeáin na línte tógála uile.



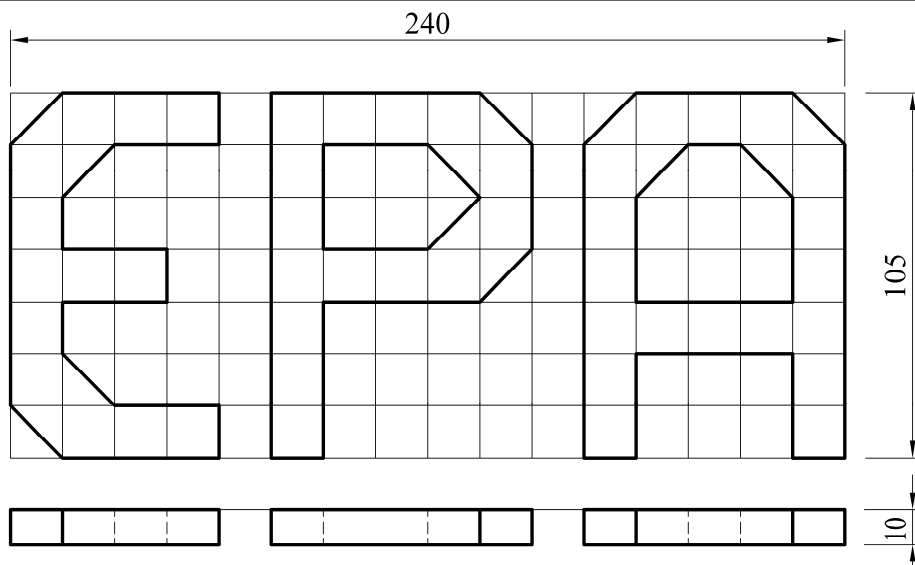
3 Taispeánann an fhíor dearadh do choimeádán siosúir.

Tarraing:

- (a) Aghaidhchló i dtreo na saighde A.
- (b) Bonnchló teilgte ón aghaidhchló.
- (c) **Forbairt dromchla** críochnaithe an choimeádán siosúir.



4



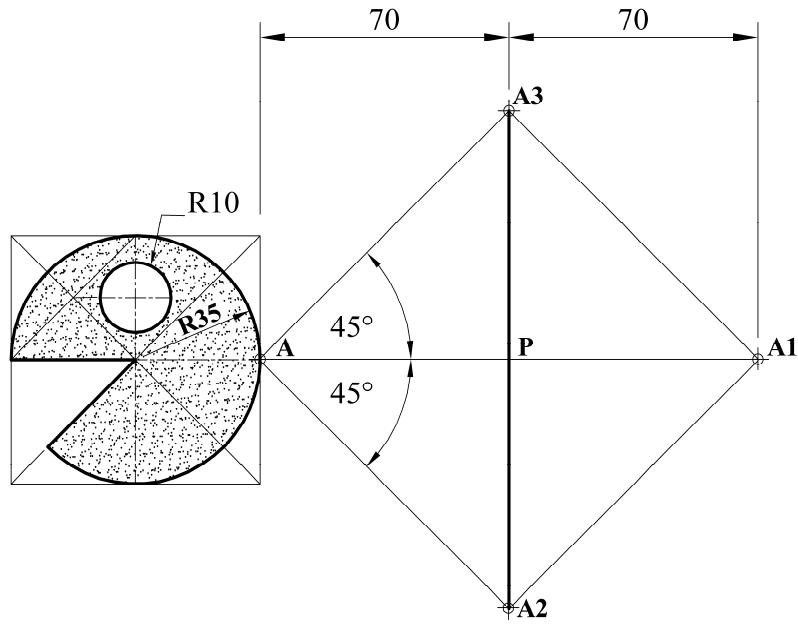
Taispeánann an fhíor aghaidhchló agus bonnchló ceannlitreacha don Gníomhaireacht um Chaomhnú Comhshaoil. (*Ceannlitreacha Béarla - EPA*) Tá an ghreille san aghaidhchló comhdhéanta de chearnóga 15 mm agus is é tiús an bhonnchló ná 10 mm mar a thaispeántar.

Tarraing **ceann amháin** de na clónna seo a leanas:

- (a) **Cló isiméadrach** de na ceannlitreacha
nó
- (b) **Fiarchló** de na ceannlitreacha.

Nóta: Ní mór an réiteach a chur i láthair ar pháipéar caighdeánach línióchta.

5



Taispeánann an fhíor a thugtar dearadh d'aghaidh chartúin.

Tarraing an fhíor a thugtar agus marcáil na pointí **A**, **A1**, **A2**, **A3**, **P** agus an líne **A2-A3** a thaispeántar.

Aimsigh íomhá na fíorach a thugtar faoi na claochluithe seo a leanas:

- (a) Ó phointe **A** go **A1** trí **shiméadracht aiseach** ar an líne **A2-A3**
- (b) Ó phointe **A1** go **A2** trí **aistriú**
- (c) Ó phointe **A2** go **A3** trí **shiméadracht lárnach** sa phointe **P**.

6 Taispeánann an fhíor dearadh do chomhartha slándála.

Déan an dearadh a thugtar a atáirgeadh agus taispeáin go soiléir conas lárphointí na gciorcaal a aimsiú.

Taispeáin na línte tógála agus na pointí teagmhála go léir.

