



Coimisiún na Scrúduithe Stáit

Scrúdú an Teastais Shóisearaigh, 2010

Grafaic Theicniúil

Gnáthleibhéal

Roinn A

(120 marc)

Dé Luain, 21 Meitheamh

Maidin 9:30 - 12:00

Treoracha

- (a) *Freagair deich gcinn ar bith de na ceisteanna sna spásanna atá ann dóibh. Tá na ceisteanna uile ar aon mharc.*
- (b) *Ní mór na línte tógála uile a thaispeáint go soiléir.*
- (c) *Tá na toisí uile ina milliméadair.*
- (d) *Ní mór an leabhrán seo a thabhairt ar ais i ndeireadh an scrúdaithe.*
- (e) *Scríobh do Scrúduimhir sa bhosca atá ann di agus ar gach bileog eile a úsáideann tú.*

Scrúduimhir:

Uimhir an Ionaid

--

Ceist

Marc

Roinn A

1

2

3

4

5

6

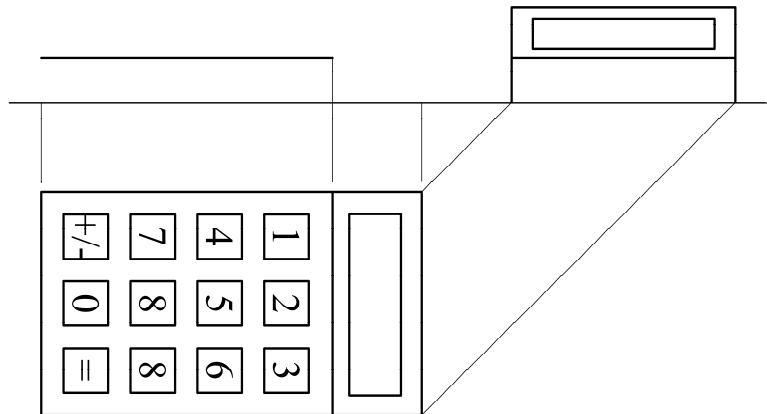
IOMLÁN

GRÁD

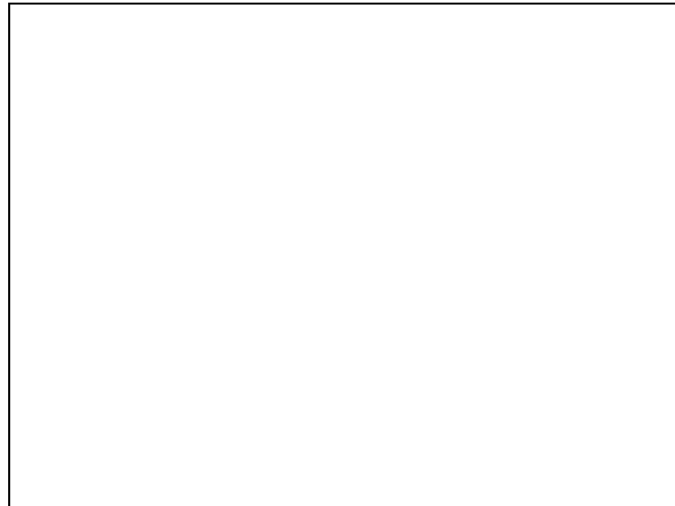
Ceist	Marc
Roinn A	
1	
2	
3	
4	
5	
6	
IOMLÁN	
GRÁD	

ROINN A. Freagair **deich gceist ar bith.** Tá na ceisteanna uile ar aon mharc.

1 Taispeántar **aghaidhchló neamhiomlán**, bonnchló agus taobhchló d'áireamhán. Taispeántar chomh maith grafaic 3T den áireamhán. **Cuir isteach** na línte atá in easnamh san aghaidhchló.



2 Sa spás atá curtha ar fáil, déan **sceitse saorlámhe** den bhuidéal spóirt a thaispeántar. Cuir dath **nó** scáth ar an sceitse críochnaithe.

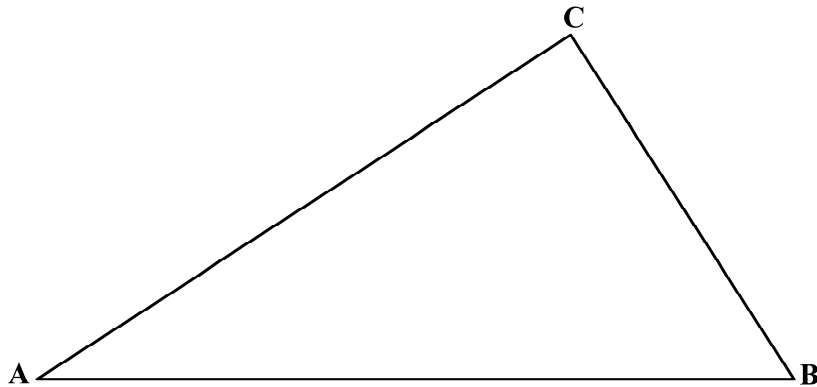


3 **Ainmnigh** an fearas ríomhaireachta a thaispeántar agus tabhair a fheidhm.



Ainm: _____ **Feidhm:** _____

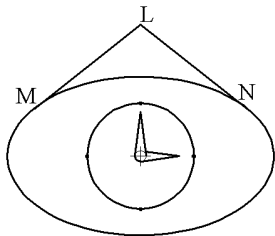
4 Tarraing líne ó C a roinnfidh achar an tríantáin ABC ina dhá chuid chothroma.



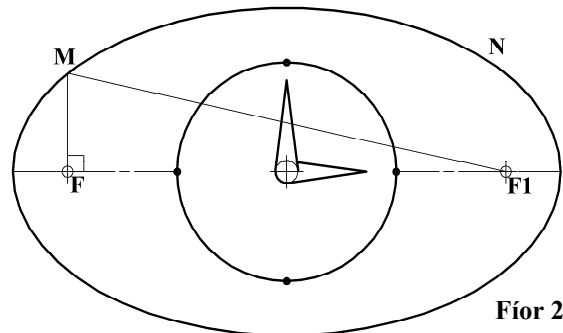
5 Taispeánann Fíor 1 dearadh do chlog bunaithe ar éilips agus ar chiorcal. I bhFíor 2, is iad F and F1 pointí fócais an éilips.

Is tadhaill don éilips iad na línte LM agus LN.

Aimsigh pointe N agus críochnaigh Fíor 2 trí na tadhaill LM agus LN a tharraingt.



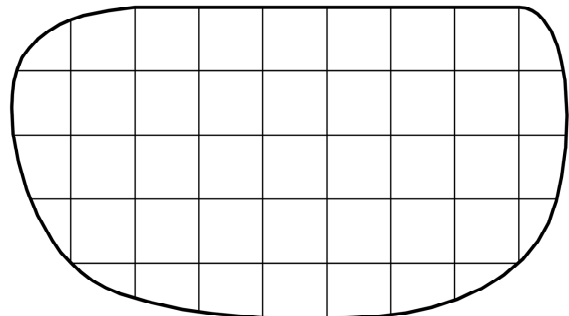
Fíor 1



Fíor 2

6 Taispeántar sa ghreille thíos imlíne lionsa as péire spéaclaí léitheoireachta. Taispeántar chomh maith grafaic 3T de na spéaclaí léitheoireachta. Scríobh síos achar an lionsa in aonaid chearnacha.

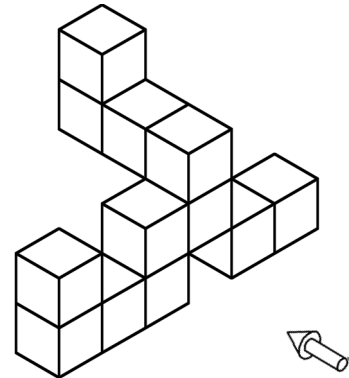
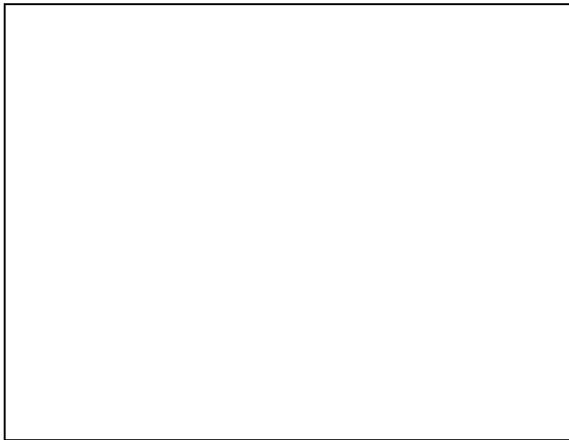
1 chearnóg = 1 aonad chearnach.



Achar an lionsa : _____ aonaid chearnacha.



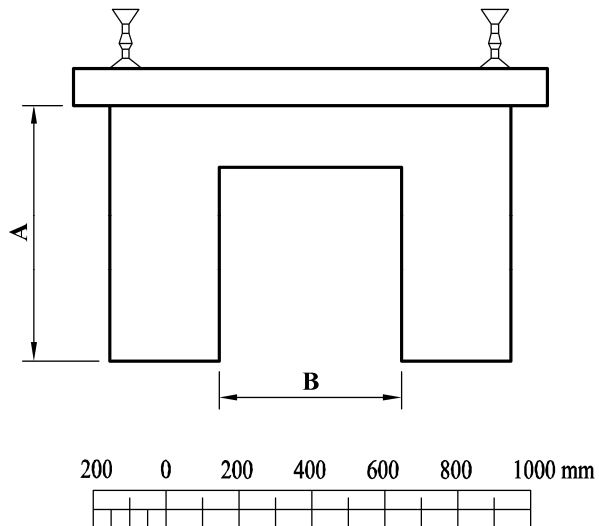
- 7 Taispeánann an fhíor foireann bloc.
Tarraing, sa spás atá curtha ar fáil, aghaidhchló de na bloic ag féachaint i dtreo na saighde.



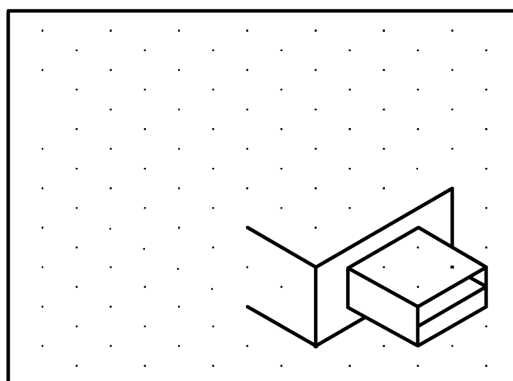
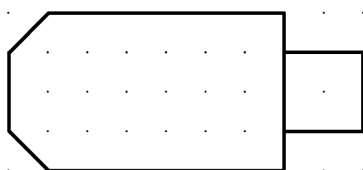
- 8 Ag baint úsáide as an scála atá curtha ar fáil, **tomhais** agus **scríobh síos** toisí **A** agus **B** an tinteáin a thaispeántar.

A: _____

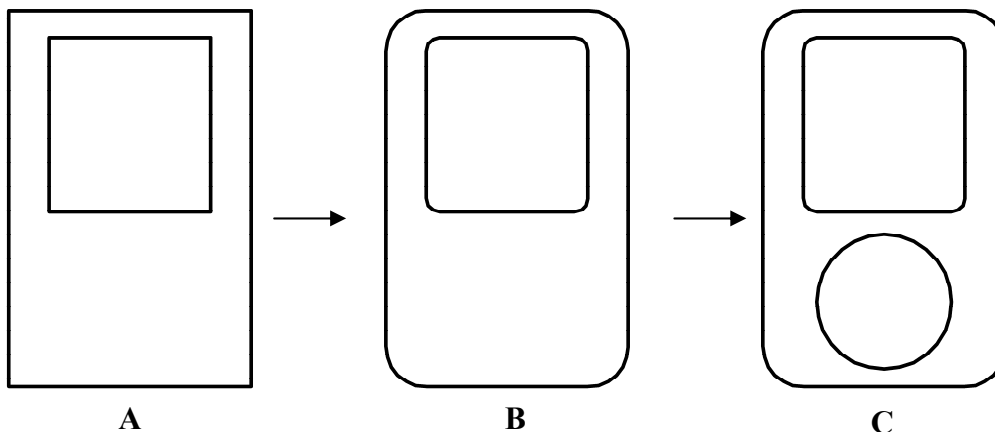
B: _____



- 9 Taispeántar aghaidhchló, bonnchló agus cló isiméadrach neamhiomlán tiomántáin USB. Críochnaigh an sceitse a thugtar den tiomántán USB sa ghreille atá curtha ar fáil. Cuir dath **nó** scáth ar an sceitse comhlánaithe.

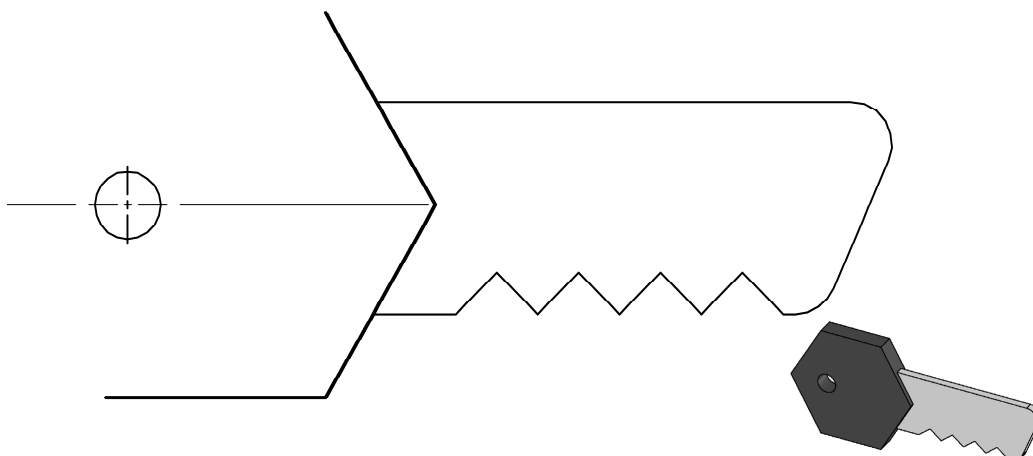


10 Liostaigh na horduithe CAD a úsáidtear chun na fíoracha A go B agus B go C a tháirgeadh.

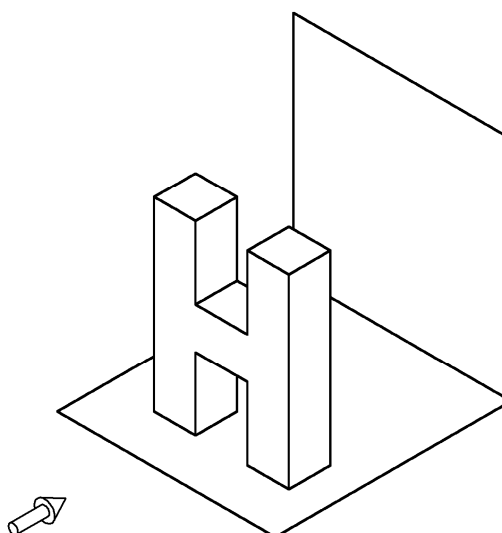


Orduithe CAD: A → B _____ B → C _____

11 Taispeánann an léaráid imlíne eochrach. Taispeántar chomh maith grafaic 3T den eochair. Tá an greim láimhe bunaithe ar heicseagán rialta. Críochnaigh an heicseagán rialta.

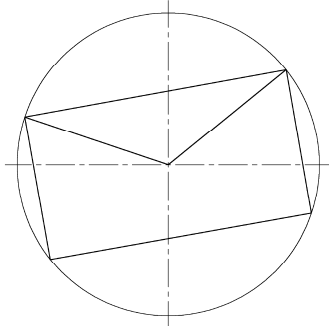


12 Teilg an scáth a chaitheann an litir H nuair atá an fhoinsé solais comhthreomhar leis an tsaighead.

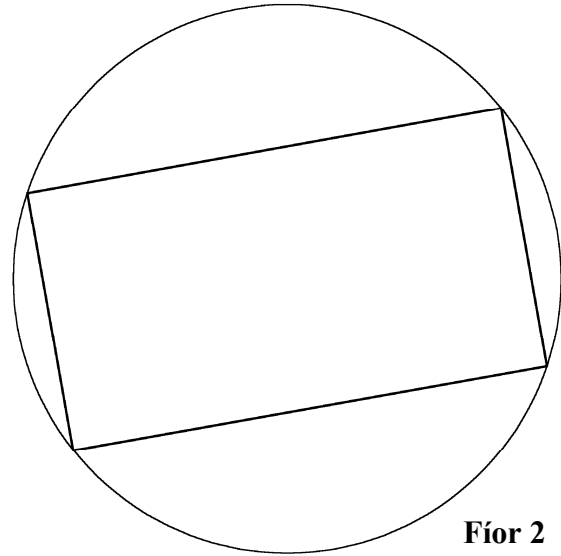


- 13** Taispeánann **Fíor 1** lógó do shiopa cártaí.
Taispeánann **Fíor 2** an lógó neamhiomlán.

Críochnaigh an lógó i **bhFíor 2** ag
taispeáint go soiléir conas lár
an chiorcail a aimsiú.

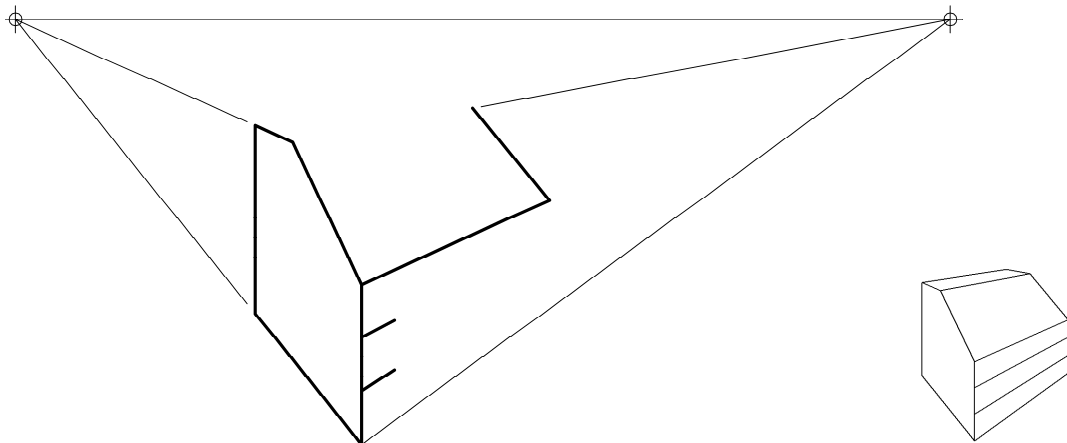


Fíor 1



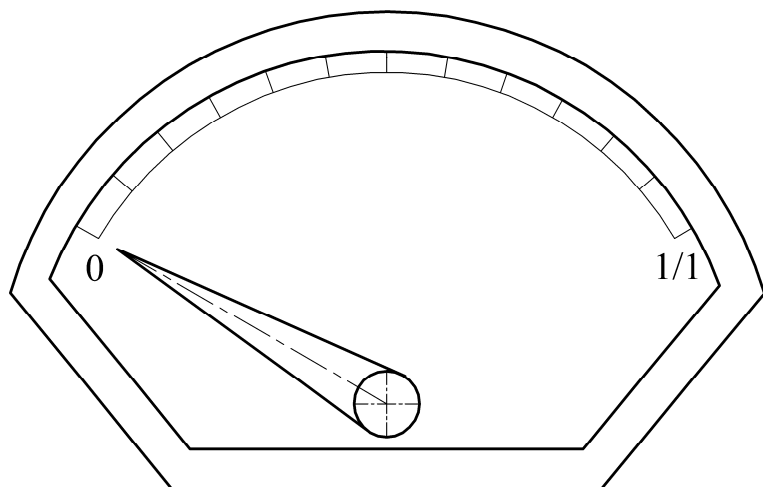
Fíor 2

- 14** Taispeánann an fhíor líníocht **neamhiomlán** pheirspictíochta d'aonad scríbhneoireachta.
Taispeántar freisin grafaic bheag 3T den aonad. **Críochnaigh** an líníocht pheirspictíochta.



- 15** Taispeánann an léaráid
tomhasaire breosla cairr.

Rothlaigh an tsnáthaid
timpeall ar a lár go dtí
go léiríonn sí go bhfuil
an tanc breosla leathlán.



**Leathanach
Bán**

**Leathanach
Bán**