



Scrúdú an Teastais Shóisearaigh 2009

Grafaic Theicniúil

Gnáthleibhéal

Roinn B

(280 marc)

Dé Luain, 15 Meitheamh

Maidin 9:30 - 12:00

Treoracha

- (a) Freagair **ceithre cheist ar bith**. Tá na ceisteanna uile ar aon mharc.*
- (b) Ní mór uimhir na ceiste a scríobh go soiléir le hais an fhreagra a ghabhann léi.*
- (c) Ná bain úsáid ach as **taobh amháin** den pháipéar.*
- (d) Scríobh do Scrúduimhir ar gach bileog a úsáideann tú.*

ROINN B. Freagair **ceithre cheist** ar bith. Tá na ceisteanna uile ar aon mharc.

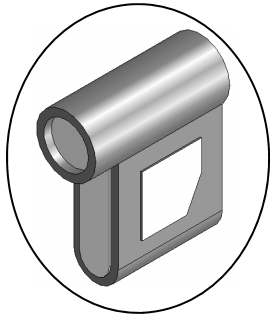
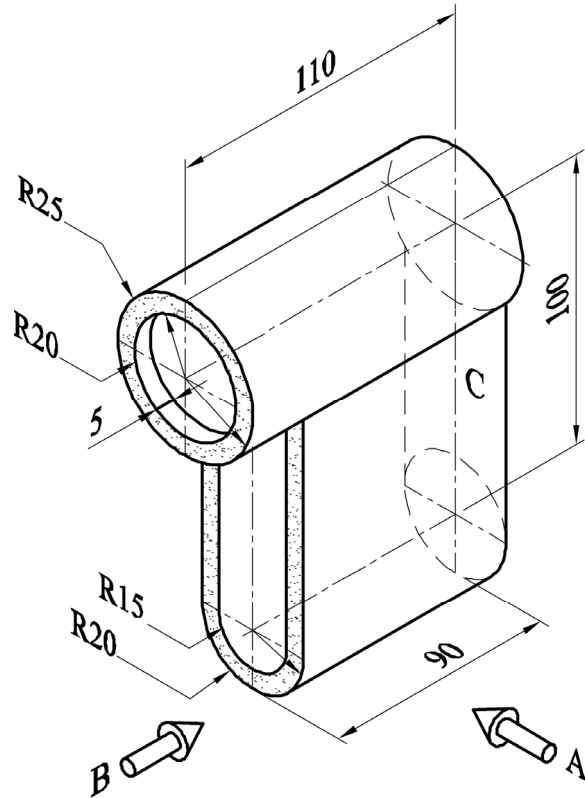
1

Taispeánann an fhíor imchruth **ceamthaifeadáin bhig**. Taispeántar chomh maith grafaic 3D den ceamthaifeadán.

Nóta: Tá cúldromchla **C** an ceamthaifeadáin ceartingearach mar a thaispeántar

Tarraing:

- (a) Aghaidhchló i dtreo na saighde **A**
 - (b) Bonnchló i dtreo na saighde **B**.
- Cuir isteach **ceithre thoise** ar bith.



2

Taispeánann an fhíor dearadh lógó do shiopa éisc. Taispeántar freisin grafaic 3D den lógó. Tarraing an dá chiorcal mhóra agus ansin críochnaigh an lógó a thugtar.

Nóta: Roghnaigh do thoisí féin don tsúil.

Is leath d'élips é an cuar **ADB**.

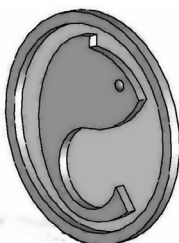
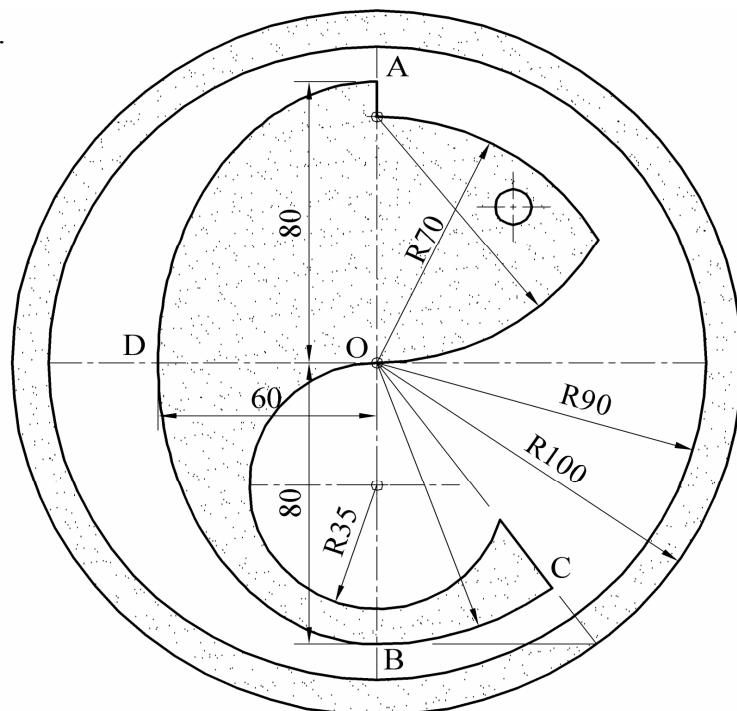
Is í **AB** mór-ais an éilips agus tá sí 160 mm ar fad, mar a thaispeántar.

Is é **OD** leath na mion-aise agus tá sé 60 mm ar fad mar a thaispeántar.

Is é **O** lár an stua **BC**.

Tarraing an lógó a thugtar.

Taispeáin na línte tógála uile.

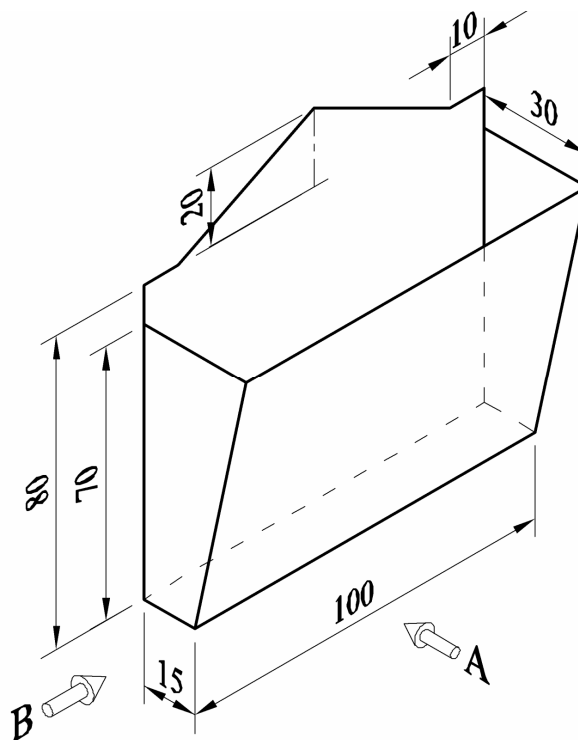


3

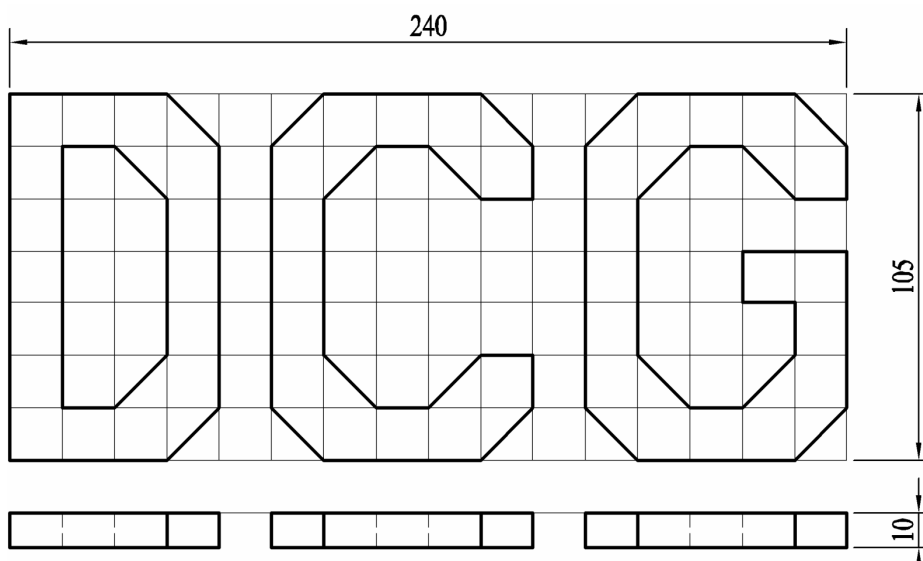
Taispeánann an fhíor dearadh do choimeádán litreach.

Tarraing:

- (a) Aghaidhchló i dtreo na saighde A
- (b) Taobhchló i dtreo na saighde B
- (c) **Forbairt dhromchla** críochnaithe an choimeádáin litreach.



4



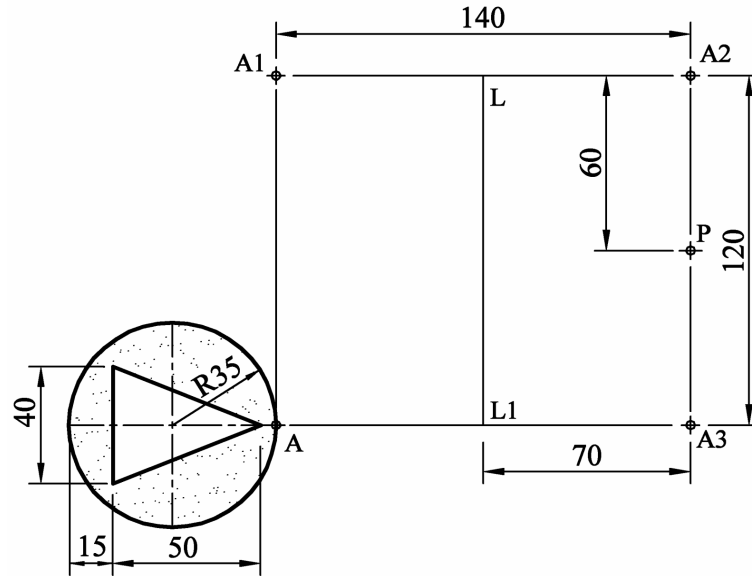
Taispeánann an fhíor aghaidhchló agus bonnchló na gceannlitreacha do dhoras an tseomra don Ghrafac Dhearadh agus Chumarsáide - DCG i mBéarla - mar a thaispeántar. Tá an ghreille san aghaidhchló comhdhéanta de chearnóga 15 mm agus is é leithead an bhonnchló ná 10 mm mar a thaispeántar.

Tarraing **ceann amháin** de na clónna seo a leanas:

- (a) **Cló isiméadrach** de na ceannlitreacha **nó**
- (b) **Fiarchló** de na ceannlitreacha.

Nóta: Ní mór an réiteach a chur i láthair ar pháipéar caighdeánach líníochta.

5



Taispeánann an fhíor a thugtar dearadh an chnaipe seinnte do sheinnteoir DVD. Tarraing an fhíor a thugtar agus ansin marcáil na pointí **A**, **A1**, **A2**, **A3**, **P** agus an líne **L-L1** a thaispeántar.

Aimsigh íomhá na fíorach a thugtar faoi na claochluithe seo a leanas:

- (a) Ó phointe **A** go **A1** trí **aistriú**
- (b) Ó phointe **A1** go **A2** trí **shiméadracht aiseach** ar an líne **L-L1**
- (c) Ó phointe **A2** go **A3** trí **shiméadracht lárnach** sa phointe **P**.

6

Taispeánann an fhíor dearadh vása bhig agus cocán róis.

Déan an dearadh a thugtar a atáirgeadh agus taispeáin go soiléir conas lárphointí na gciorcaí a aimsiú.

Taispeáin na línte tógála agus na pointí teagmhála go léir.

