



Coimisiún na Scrúduithe Stáit

Scrúdú an Teastais Shóisearaigh 2009

Grafaic Theicniúil

Gnáthleibhéal

Roinn A

(120 marc)

Dé Luain, 15 Meitheamh
Maidin 9:30 - 12:00

Treoracha

- (a) *Freagair deich gcinn ar bith de na ceisteanna sna spásanna atá ann dóibh. Tá na ceisteanna uile ar aon mharc.*
- (b) *Ní mór na línte tógála uile a thaispeáint go soiléir.*
- (c) *Tá na toisí uile ina milliméadair.*
- (d) *Ní mór an leabhrán seo a thabhairt ar ais i ndeireadh an scrúdaithe.*
- (e) *Scríobh do Scrúduimhir sa bhosca atá ann di agus ar gach bileog eile a úsáideann tú.*

Uimhir an Ionaid

Scrúduimhir:

Ceist	Marc
Roinn A	
1	
2	
3	
4	
5	
6	
IOMLÁN	
GRÁD	

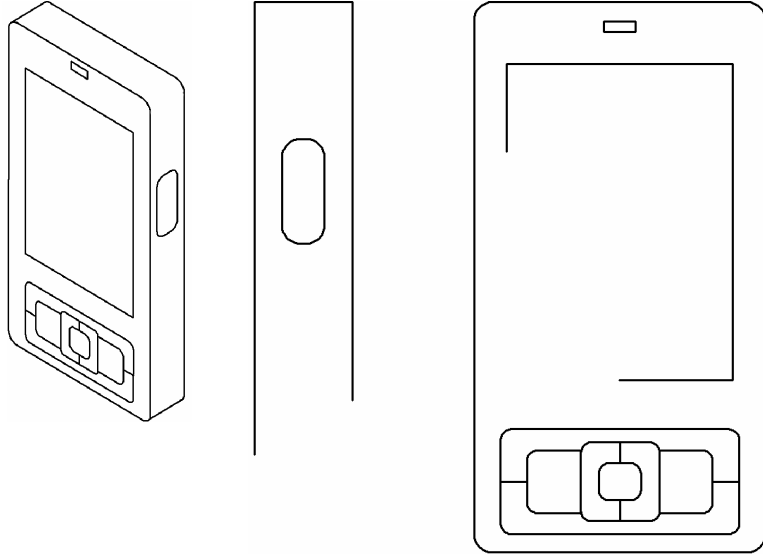
ROINN A. Freagair **deich gceist** ar bith. Tá na ceisteanna uile ar aon mharc.

1

Taispeántar aghaidhchló **neamhiomlán** agus taobhchló **neamhiomlán** fón póca.

Taispeántar chomh maith grafaic 3D den fhón póca.

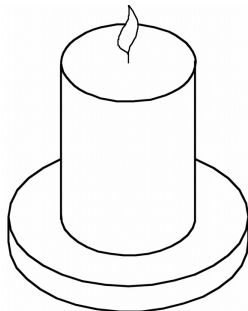
Cuir isteach na línte atá in easnamh san aghaidhchló agus sa taobhchló.



2

Sa spás atá curtha ar fáil, déan **sceitse saorlámhe** pictiúrtha den choinneal agus den choimeádán a thaispeántar.

Cuir dath **nó** scáth ar an sceitse críochnaithe.



3

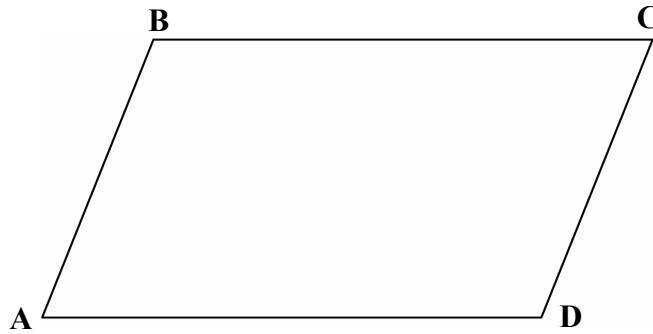
Liostaigh buntáiste **amháin** agus míbuntáiste **amháin** a bhaineann le ríomhaire glúine, mar a thaispeántar.



Buntáiste:

Míbuntáiste:

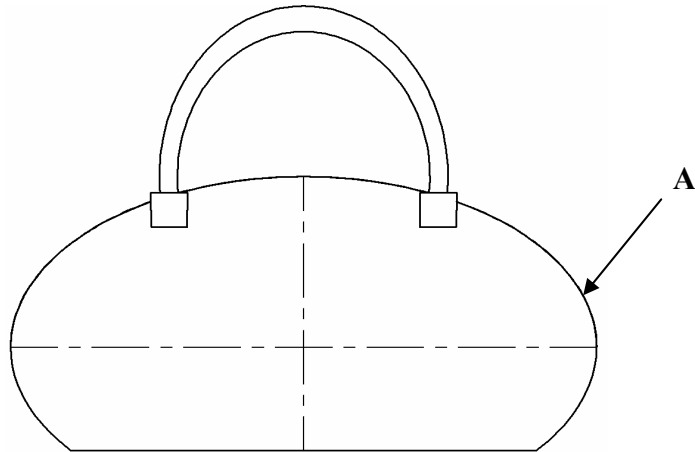
- 4 Tiontaigh an comhthreomharán **ABCD** a thugtar ina dhronuilleog a mbeidh an t-achar céanna inti.



- 5 Taispeánann an fhíor dearadh mála, bunaithe ar an éilips.

Aimsigh dhá **phointe fócais** an éilips **A**.

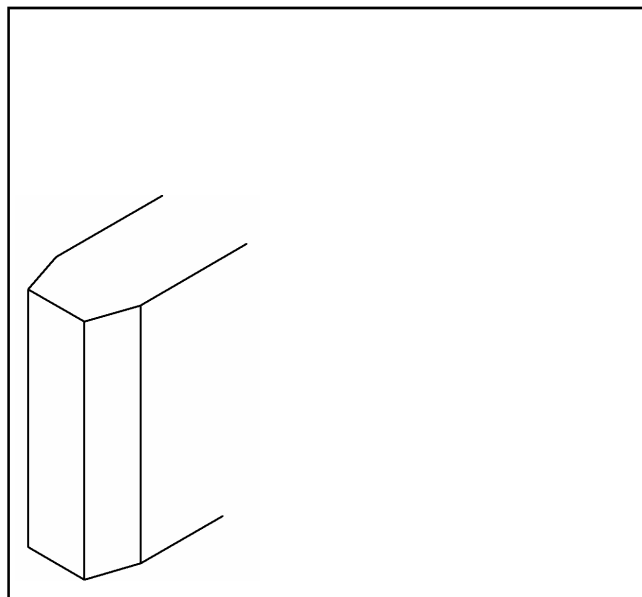
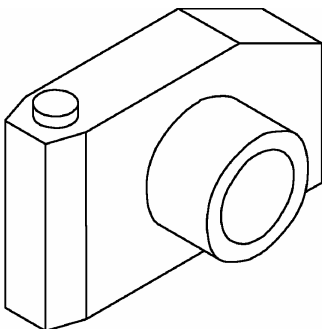
Taispeáin go soiléir na línte tógála go léir.



- 6 Taispeántar líníocht phictiúrtha de cheamara digiteach.

Críochnaigh an sceitse den cheamara sa spás atá curtha ar fáil.

Cuir dath **nó** scáth ar an sceitse críochnaithe.



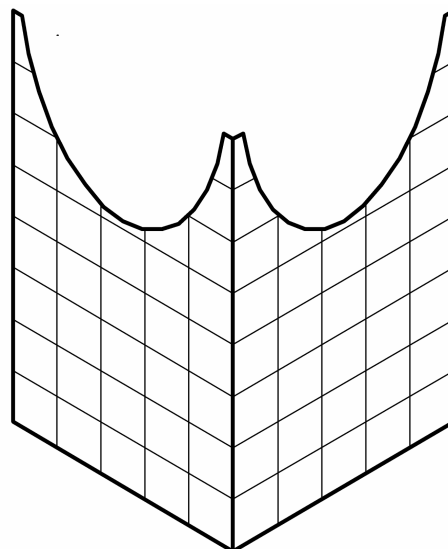
7

Taispeánann an ghrafaic 3D imlíne scáthlín mhaisiúil.

Scríobh síos achar an scáthlín i méadair chearnacha.

1 chearnóg = 1 mhéadar cearnach.

Achar an scáthlín: _____ méadair chearnacha.

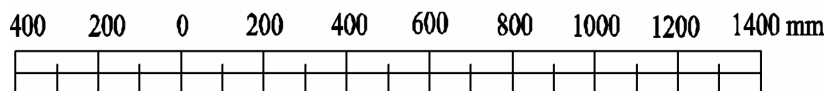
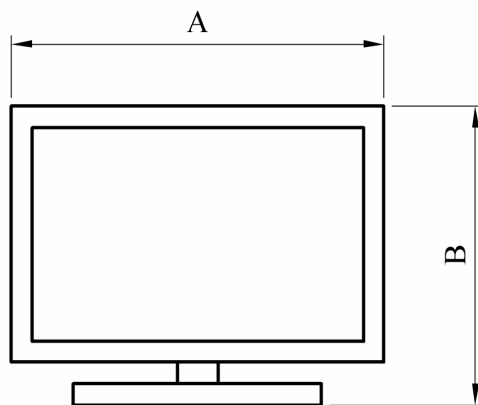


8

Ag baint úsáide as an scála atá curtha ar fáil, **tomhais** agus **scríobh síos** toisí **A** agus **B** an teilifiseáin a thaispeántar.

A: _____

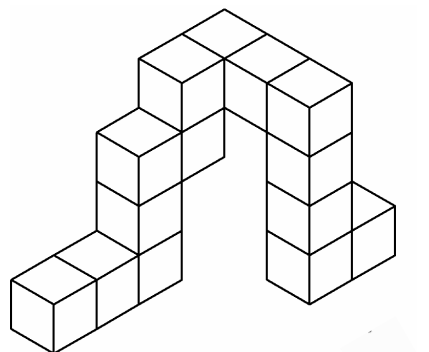
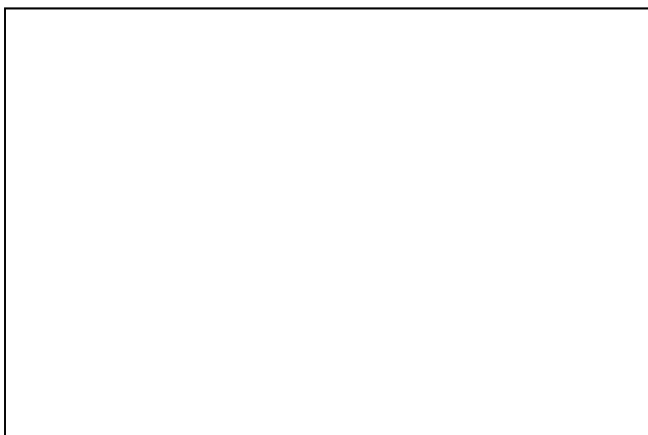
B: _____



9

Taispeánann an fhíor foireann bloc.

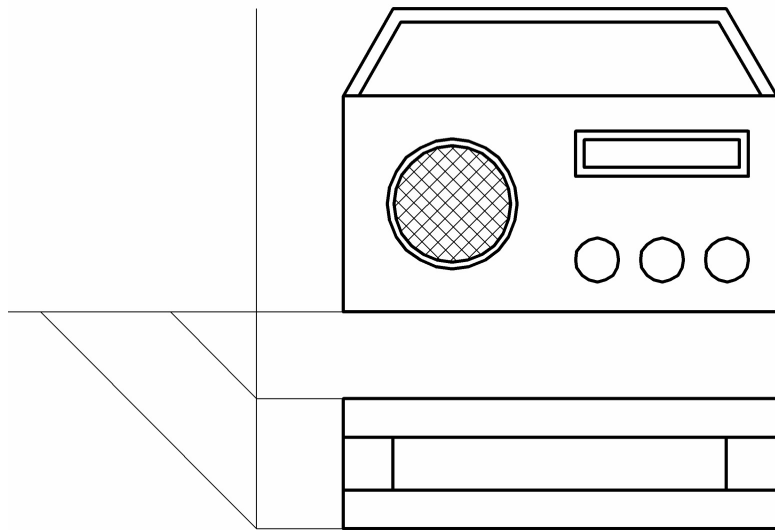
Tarraing, sa spás atá curtha ar fáil, aghaidhchló de na bloic i dtreo na saighde.



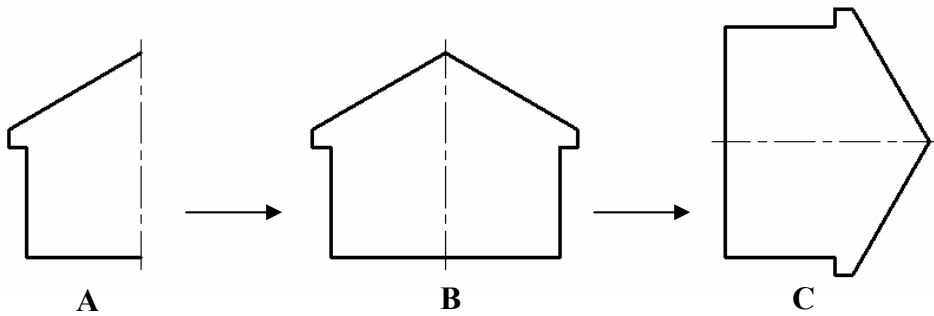
10

Taispeántar aghaidhchló agus bonnchló radió bhig.

Críochnaigh an taobhchló sa spás atá ann dó.



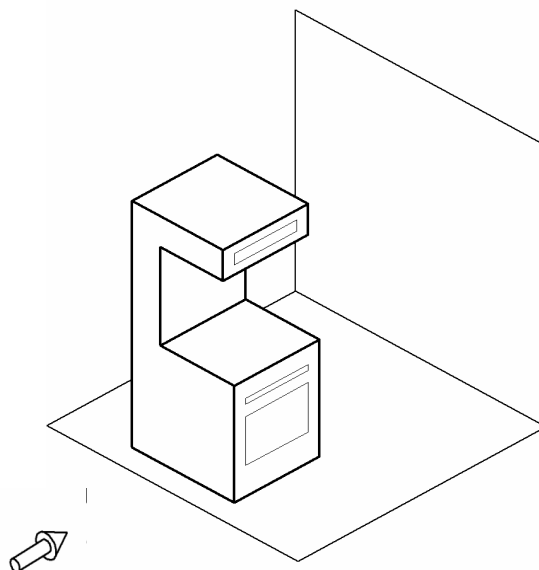
11 Liostaigh na horduithe CAD a úsáidtear chun na fíoracha A go B agus B go C thíos a dhéanamh.



Orduithe CAD: A → B _____ B → C _____

12

Teilg an **scáth** a chaitheann an sorn nuair atá an fhoinsé solais comhthreomhar leis an tsaighead.



13

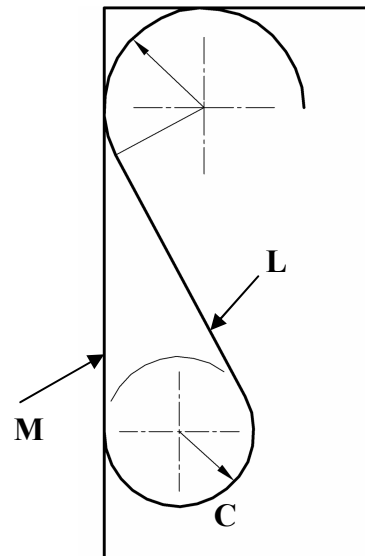
Taispeánann an líníocht dearadh le haghaidh brac bhalla.

Taispeáin na **pointí teagmhála** idir:

(a) an ciorcal **C** agus an líne **M**

(b) an ciorcal **C** agus an líne **L**.

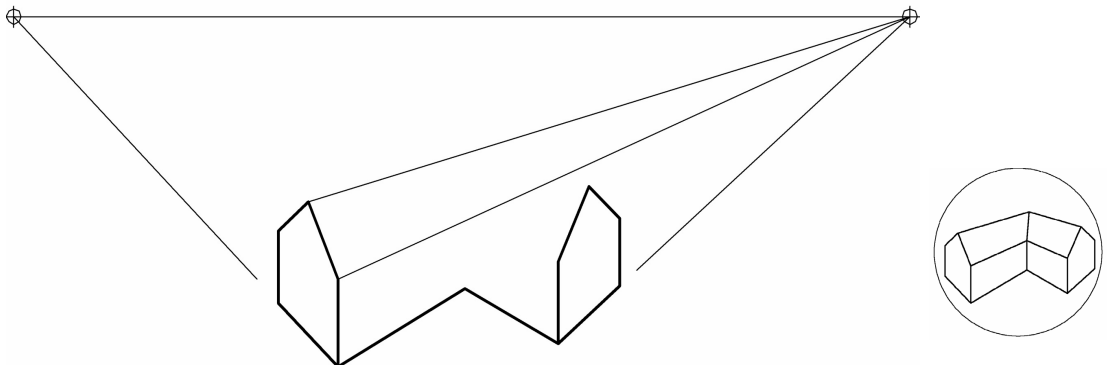
Taispeáin na tógálacha go léir.



14

Taispeánann an fhíor líníocht **neamhiomlán** pheirspictíochta de theach. Taispeántar freisin grafaic bheag 3D den teach.

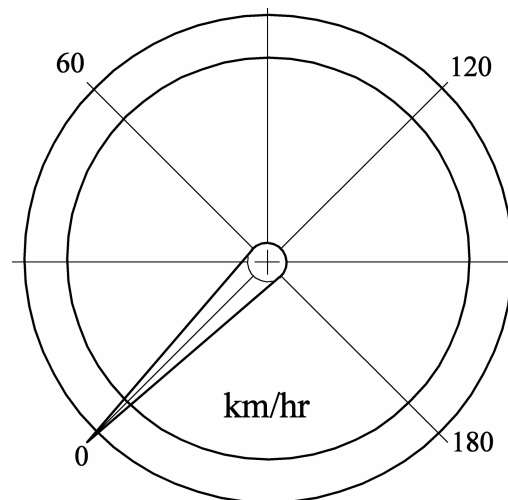
Críochnaigh an líníocht pheirspictíochta den teach.



15

Taispeánann an léaráid luasmhéadar.

Rothlaigh an tsnáthaid timpeall ar lár an luasmhéadair go dtí go léiríonn sí luas de **90 km/hr**.



**Leathanach
Bán**

**Leathanach
Bán**