



Coimisiún na Scrúduithe Stáit

Scrúdú an Teastais Shóisearaigh 2008

Grafaic Theicniúil *Gnáthleibhéal* *Roinn B* *(280 marc)*

Dé Luain, 16 Meitheamh
Maidin 9:30 - 12:00

Treoracha

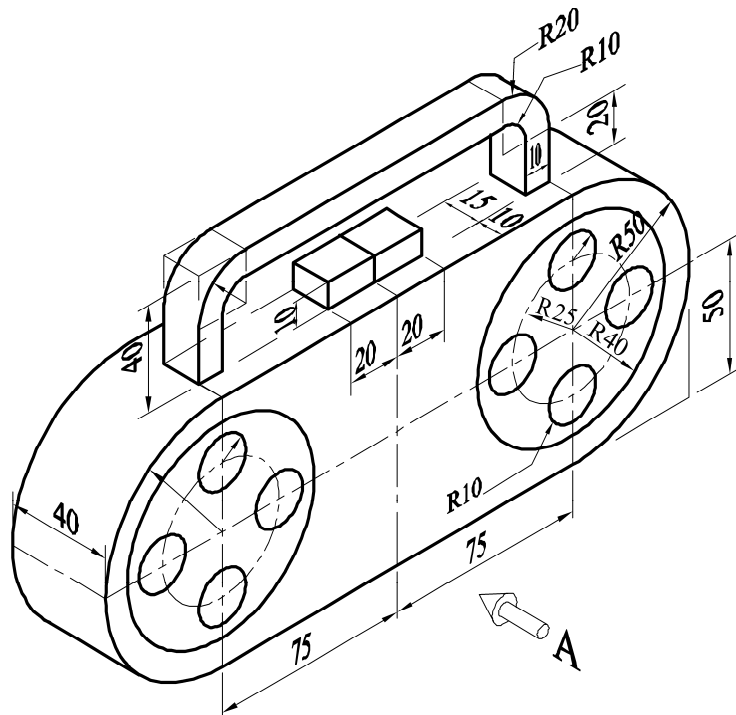
- (a) Freagair ceithre cheist ar bith. Tá na ceisteanna uile ar aon mharc.*
- (b) Ní mór uimhir na ceiste a scríobh go soiléir le hais an fhreagra a ghabhann léi.*
- (c) Ná bain úsáid ach as **taobh amháin** den pháipéar.*
- (d) Scríobh do Scrúduithe ar gach bileog a úsáideann tú.*

ROINN B. Freagair **ceithre cheist** ar bith. Tá na ceisteanna uile ar aon mharc.

1 Taispeánann an fhíor imlíne **raidió bhig**.

Tarraing:

- (a) Aghaidhchló ag féachaint i dtreo na saighde **A**.
- (b) Bonnchló teilgthe ón aghaidhchló.
- (c) Cuir isteach **ceithre thoise ar bith**.



2

Taispeánann an fhíor dearadh de lógó do sheomra feithimh.

Tarraing an dá chiorcal mhóra agus ansin críochnaigh an lógó a thugtar.

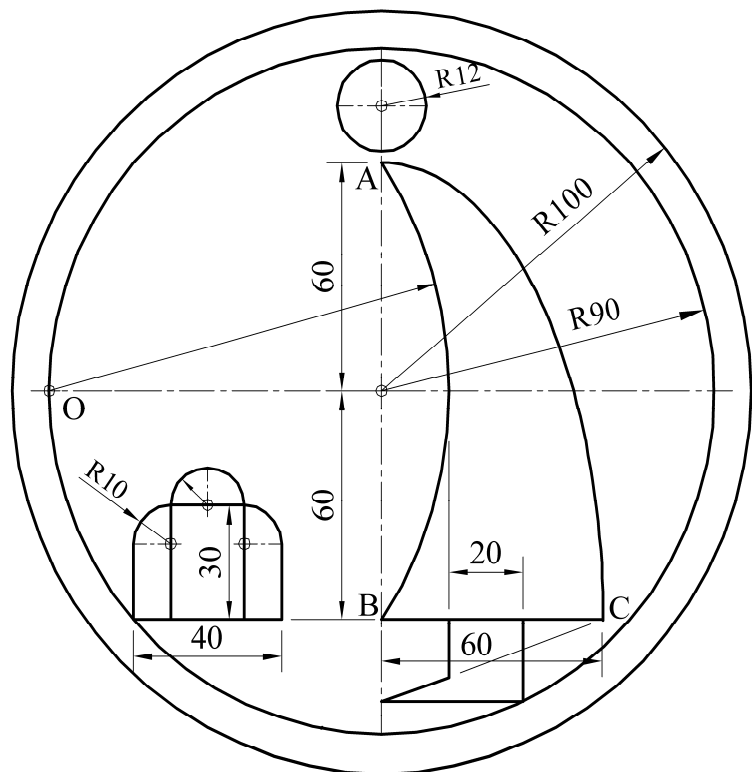
Is ceathrú d'éilips é an cuar **AC**.

Tá **AB** mar leath na **mór-aise** ag an éilips agus tá sí 120 mm ar fad, mar a thaispeántar.

Tá **BC** mar leath na **mion-aise** ag an éilips agus tá sí 60 mm ar fad mar a thaispeántar.

Tá lár an stua **AB** ag **O** mar a thaispeántar.

Taispeáin na línte tógála uile go soiléir.

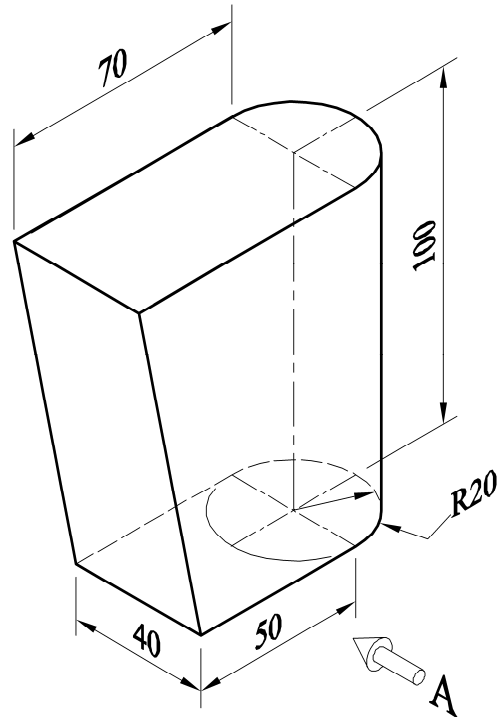


3

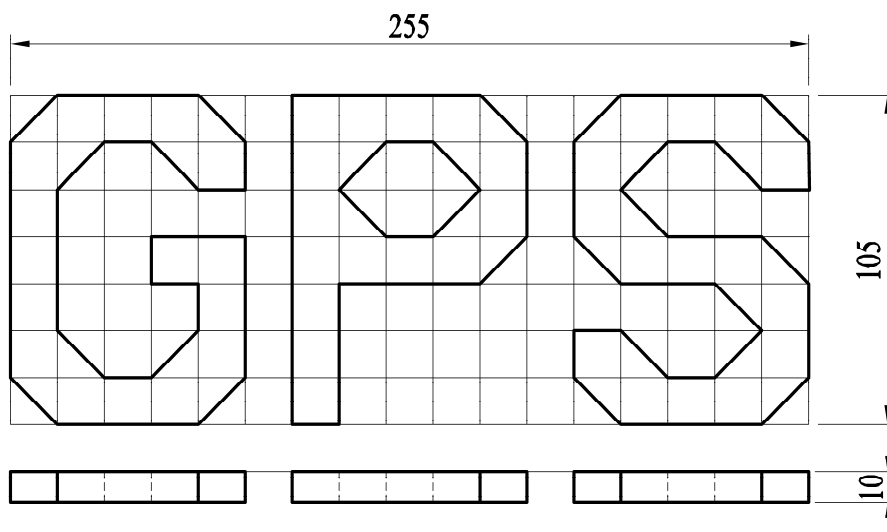
Taispeánann an fhíor imlíne de choimeádán oscailte.

Tarraing:

- (a) Aghaidhchló ag féachaint i dtreo na saighde **A**.
- (b) Bonnchló a theilgtear ón aghaidhchló.
- (c) **Forbairt dhromchla** críochnaithe an choimeádáin oscailte.



4



Taispeánann an fhíor ingearchló agus bonnchló ceannlitreacha córas loingseoireacht saitéilíte. Tá an ghreille comhdhéanta de chearnóga 15 mm.

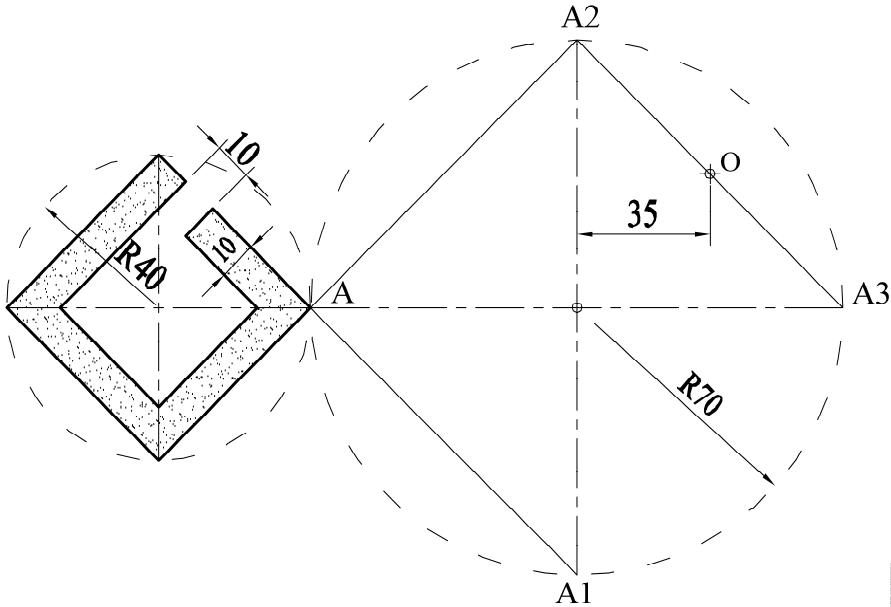
Is é leithead an bhonnchló ná 10 mm mar a thaispeántar.

Tarraing **ceann amháin** de na clónna seo a leanas:

- (a) **Cló isiméadrach;**
nó
- (b) **Fiarchló** de na ceannlitreacha.

Nóta: Ní mór an réiteach a chur i láthair ar pháipéar caighdeánach línióchta.

5



Tarraing an fhíor a thugtar.
 Marcáil na pointí A, A1, A2, A3 agus O.

Aimsigh íomhá na fíorach a thugtar faoi na claochluithe seo a leanas:

- (a) Ó phointe A go A1 trí **aistriú**;
- (b) Ó phointe A1 go A2 trí **shiméadracht aiseach** ar an líne A-A3;
- (c) Ó phointe A2 go A3 trí **shiméadracht lárnach** sa phointe O.

6

Taispeánann an fhíor dearadh do phróca brioscaí.

Déan an dearadh a thugtar a atáirgeadh agus taispeáin go soiléir conas lárphointí na gceithre chiorcal a aimsiú.

Taispeáin na línte tógála agus na pointí teagmhála go léir.

