



Coimisiún na Scrúduithe Stáit

Scrúdú an Teastais Shóisearaigh 2008

Grafaic Theicniúil

Gnáthleibhéal

Roinn A

(120 marc)

Dé Luain, 16 Meitheamh

Maidin 9:30 - 12:00

Treoracha

- (a) *Freagair deich gcinn ar bith de na ceisteanna sna spásanna atá ann dóibh. Tá na ceisteanna uile ar aon mharc.*
- (b) *Ní mór na línte tógála uile a thaispeáint go soiléir.*
- (c) *Tá na toisí uile ina milliméadair.*
- (d) *Ní mór an leabhrán seo a thabhairt ar ais i ndeireadh an scrúdaithe.*
- (e) *Scríobh do Scrúduimhir sa bhosca atá ann di agus ar gach bileog eile a úsáideann tú.*

Uimhir an Ionaid

| |
|------------------|
| Uimhir an Ionaid |
| |

Scrúduimhir:

| |
|--|
| |
|--|

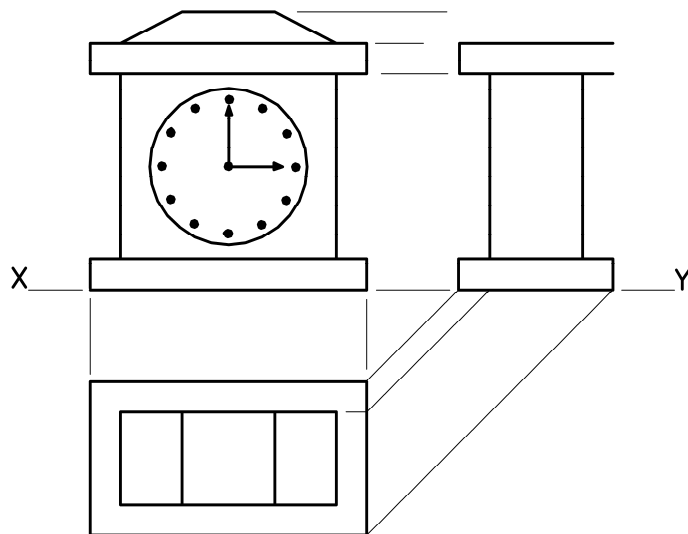
| Ceist | Marc |
|---------|------|
| Roinn A | |
| 1 | |
| 2 | |
| 3 | |
| 4 | |
| 5 | |
| 6 | |
| IOMLÁN | |
| GRÁD | |

ROINN A. Freagair **deich gceist** ar bith. Tá na ceisteanna uile ar aon mharc.

1

Taispeántar ingearchló,
bonnchló agus
taobhchló neamhiomlán
de chlog.

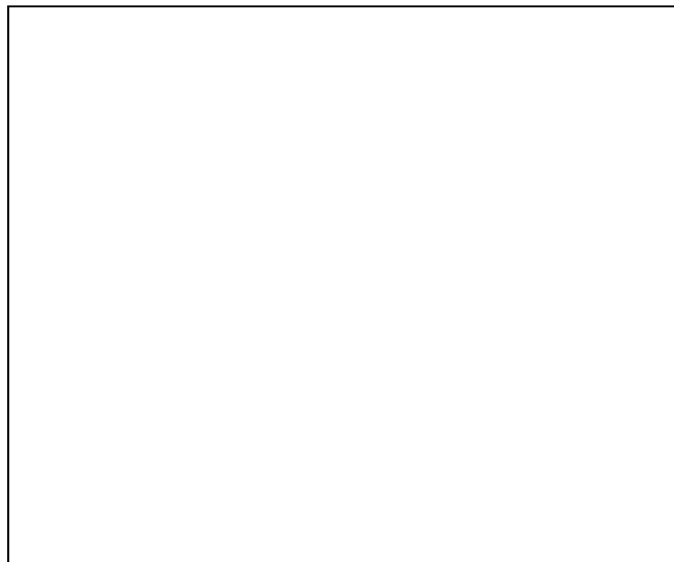
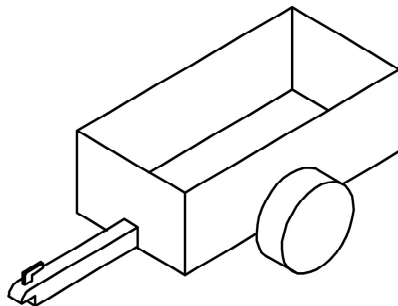
Cuir isteach na línte atá
in easnamh sa taobhchló.



2

Sa spás atá curtha ar fáil,
déan **sceitse saorlámhe**
pictiúrtha den leantóir
a thaispeántar.

Cuir dath **nó** scáth ar an
sceitse críochnaithe.



3

Ainmnigh an pháirt ríomhaire a
thaispeántar agus tabhair feidhm
amháin atá leis.



Ainm: _____ **Feidhm:** _____

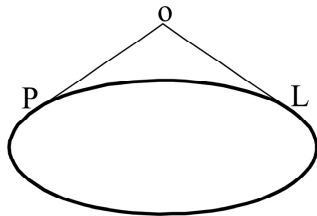
- 4 Tiontaigh an dronuilleog **ABCD** a thugtar ina thriantán a mbeidh an t-achar céanna ann.



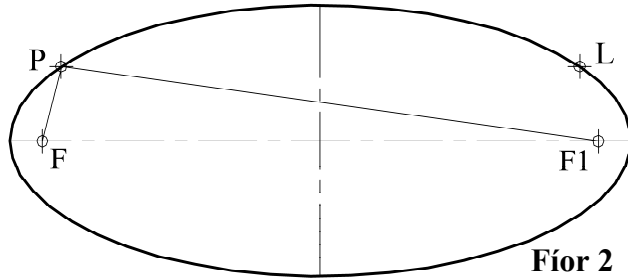
- 5 Taispeánann **Fíor 1** scáthán éilipseach ar crocadh ó phointe **O**. Is tadhaill don éilips iad na línte **PO** agus **LO**.

Críochnaigh **Fíor 2** tré thadhaill a tharraingt don éilips ag na pointí **P** agus **L**.

Is iad **F** and **F1** pointí fócais an éilips.



Fíor 1



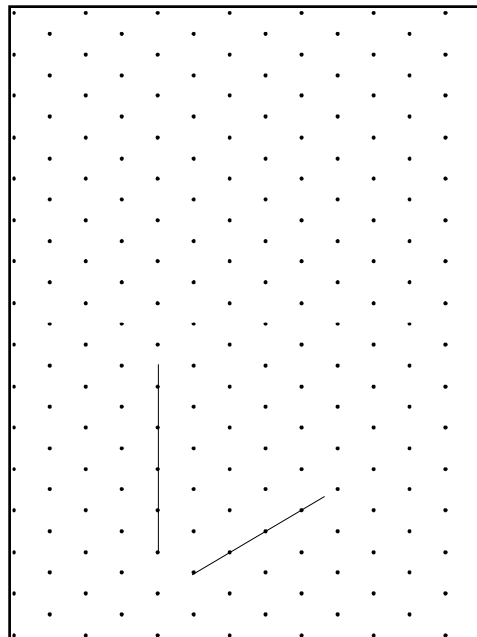
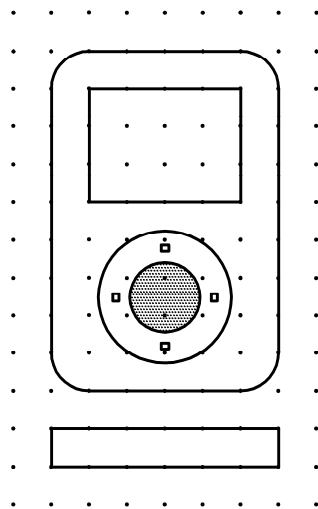
Fíor 2

6

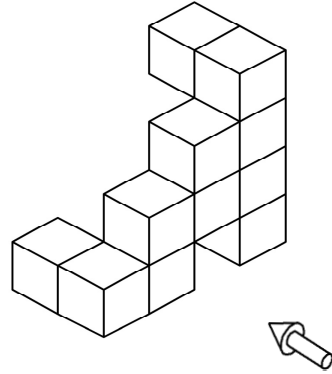
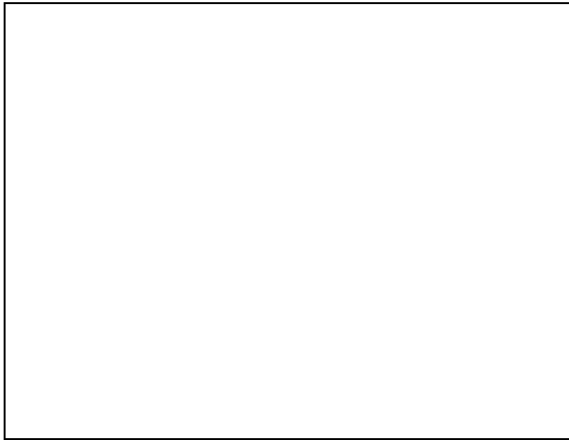
Taispeántar ingearchló agus bonnchló de sheinnteor MP3.

Tarraing **sceitse saorlámhe isiméadrach** den seinnteor MP3 sa ghreille atá curtha ar fáil.

Cuir dath **nó** scáth ar an sceitse comhlánaithe.



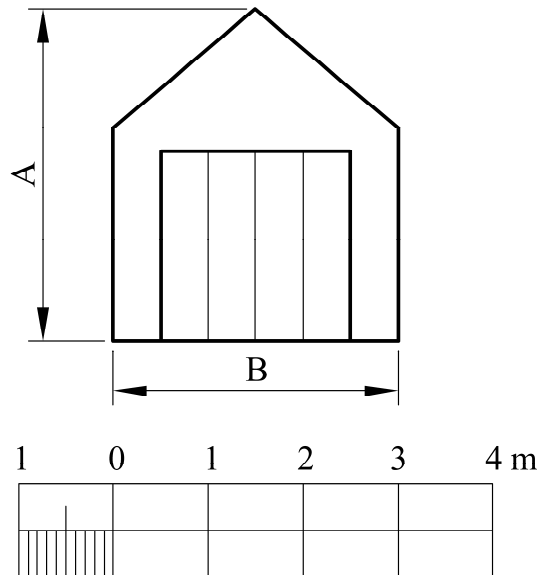
- 7 Taispeánann an fhíor foireann bloc. Tarraing, sa spás atá curtha ar fáil, ingearchló de na bloic ag féachaint i dtreo na saighde.



- 8 Ag baint úsáide as an scála atá curtha ar fáil, **tomhais** agus **scríobh síos** toisí **A** agus **B** an gharáiste a thaispeántar.

A: _____

B: _____

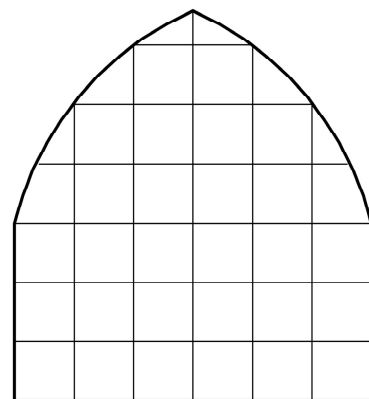


- 9 Taispeánann an fhíor imlíne fuinneog séipéil.

Scríobh síos achar an ghloine san fhuinneog i méadair chearnacha.

1 chearnóg = 1 mhéadar cearnach.

Achar an ghloine: _____ méadair chearnacha.

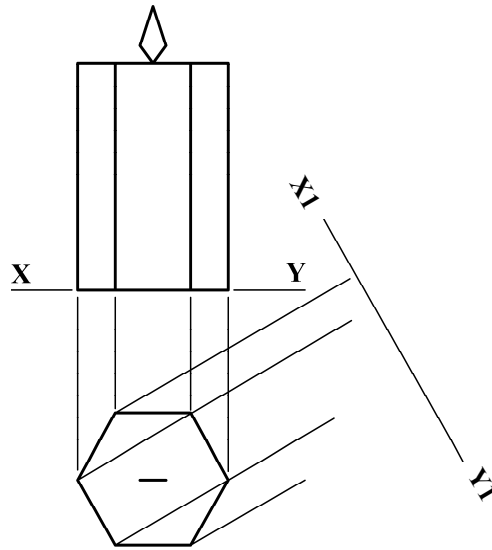


10

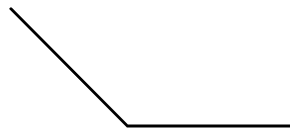
Taispeántar ingearchló agus bonnchló de choinneal.

Teilg ingearchló **cúnta** den choinneal ar an líne **X1-Y1** a thugtar.

Nóta: Ní gá an lasair a tharraingt san ingearchló cúnta.

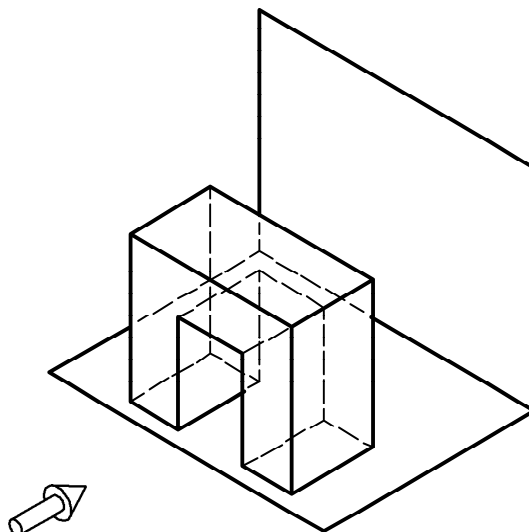


11 Taispeánann an léaráid an bonn agus taobh amháin d'ochtagán rialta. Críochnaigh an t-ochtagán rialta agus taispeáin go soiléir na línte tógála go léir.



12

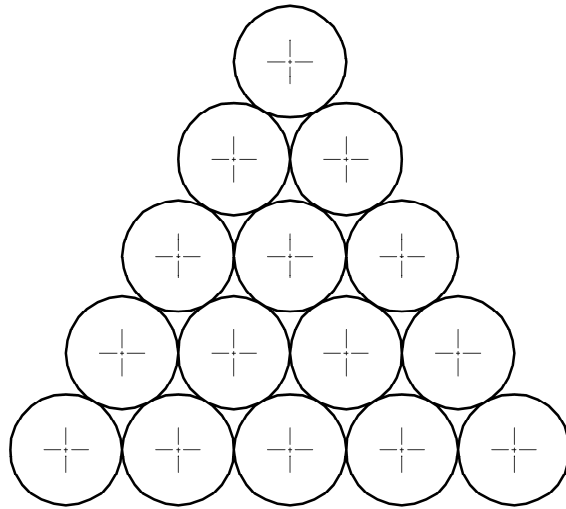
Teilg an **scáth** a chaitheann an **doras** nuair atá an fhoirse solais comhthreomhar leis an tsaighead.



13

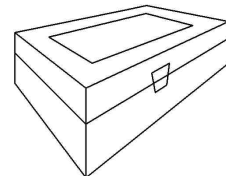
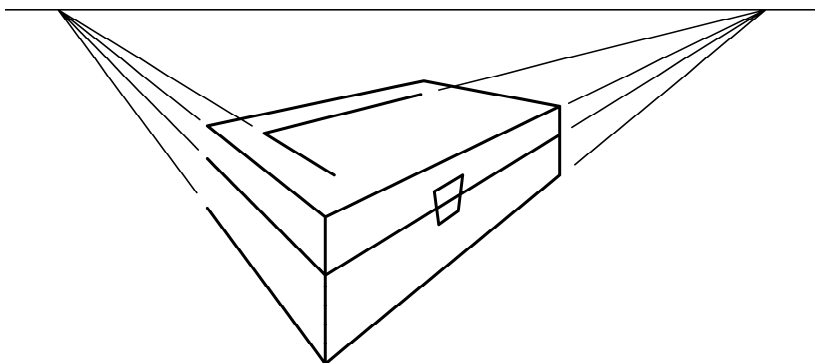
Taispeánann an fhíor imlíne
foireann liathróidí snúcair.

Taispeáin na pointí teagmhála
idir na liathróidí snúcair.



14

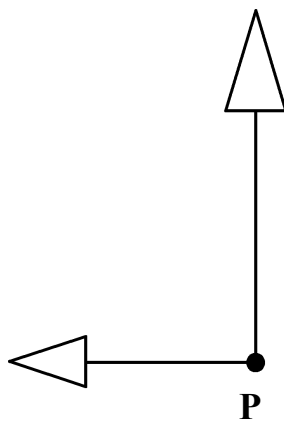
Taispeánann an fhíor líníocht **neamhiomlán** pheirspictíochta de bhosca seodra.
Taispeántar freisin sceitse críochnaithe den bhosca seodra.
Críochnaigh an líníocht pheirspictíochta den bhosca seodra.



15

Taispeánann an léaráid
snáthaid cloig
a léiríonn **9:00**.

Rothlaigh snáthaid na
nóiméad timpeall ar an
bpointe **P** go dtí go
léiríonn sí **9:15**.



**Leathanach
Bán**

**Leathanach
Bán**