



Scrúdú an Teastais Shóisearaigh, 2007

Grafaic Theicniúil
Gnáthleibhéal
Roinn B
(280 marc)

Dé Luain, 18 Meitheamh
Maidin 9:30 - 12:00

Treoracha

- (a) Freagair **ceithre cheist ar bith**. Tá na ceisteanna uile ar aon mharc.*
- (b) Ní mór uimhir na ceiste a scríobh go soiléir le hais an fhreagra a ghabhann léi.*
- (c) Ná bain úsáid ach as **taobh amháin** den pháipéar.*
- (d) Scríobh do Scrúduimhir ar gach bileog a úsáideann tú.*

ROINN B. Freagair **ceithre cheist** ar bith. Tá na ceisteanna uile ar aon mharc.

1

Taispeánann an fhíor imlíne
Cás Ceamara.

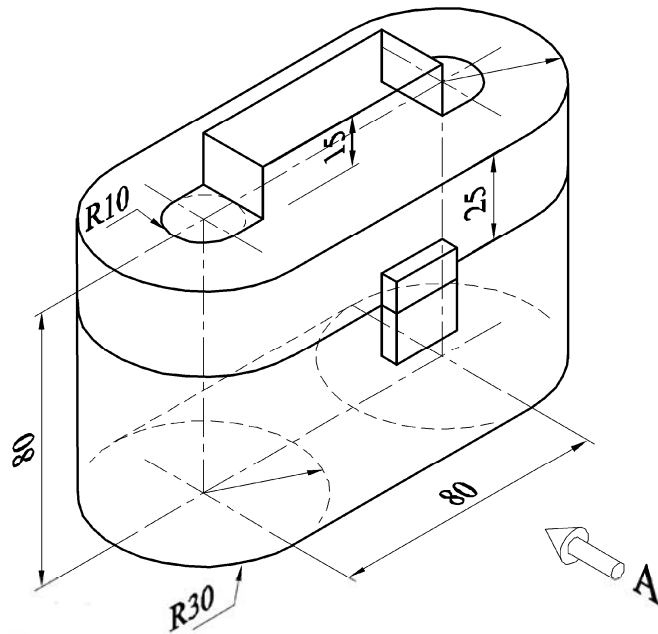
Tarraing:

- (a) Aghaidhchló ag féachaint sa treo ina bhfuil an tsaighead **A**.
- (b) Bonnchló a theilgear ón aghaidhchló.

Cuir isteach **ceithre thoise** ar bith.

Nóta:

Bain úsáid as do thoisí féin le haghaidh an laiste.



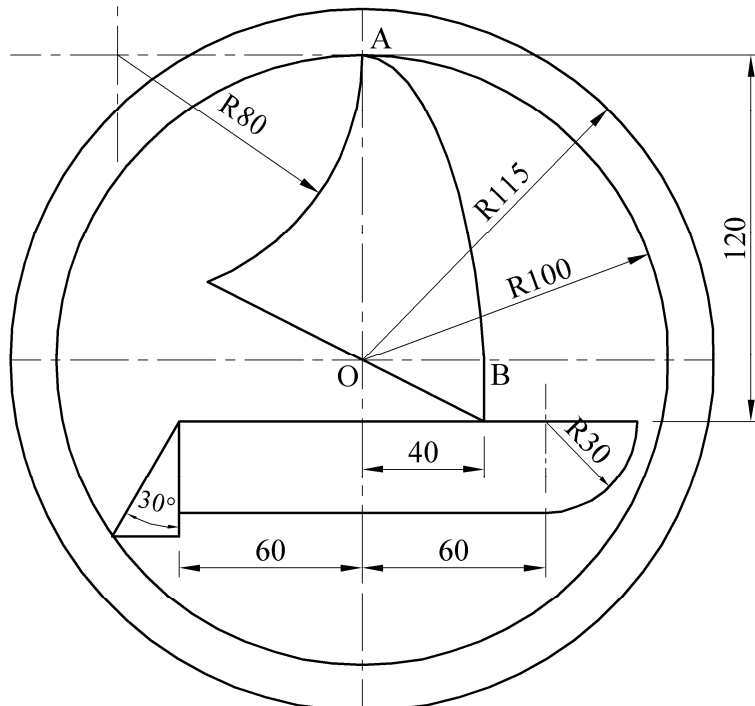
2

Taispeánann an fhíor dearadh de lógó do chlub seoltóireachta.

Tá an seol bunaithe ar cheathrú éilips, ar stua agus ar línte mar a thaispeántar.

Tá leath na **mór-aise OA** san éilips 100 mm ar fad agus tá leath na **mion-aise OB** 40 mm ar fad.

Tarraing an dearadh a thugtar agus taispeáin go soiléir na línte tógála go léir.

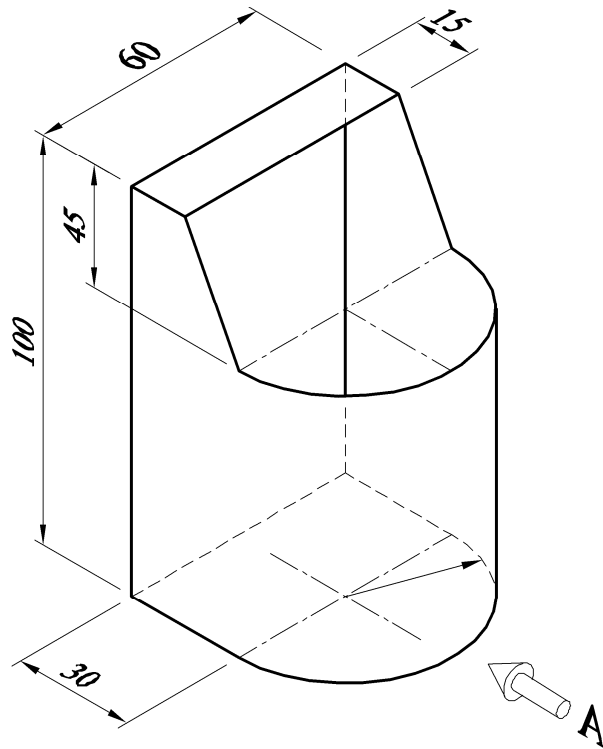


3

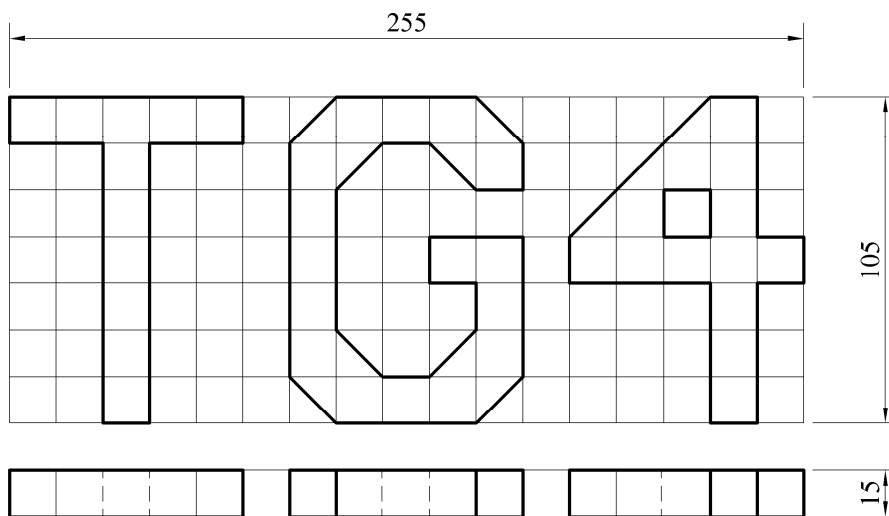
Taispeánann an fhíor imlíne
choimeádáin oscailte.

Tarraing:

- (a) Aghaidhchló ag féachaint sa
treo ina bhfuil an tsaighead A.
- (b) Bonnchló a theilgtear ón
aghaidhchló.
- (c) **Forbairt dromchla**
iomlán an choimeádáin
oscailte.



4



Taispeánann an fhíor ingearchló agus bonnchló an ainmchláir ag cainéal teilifíse
Éireannach.

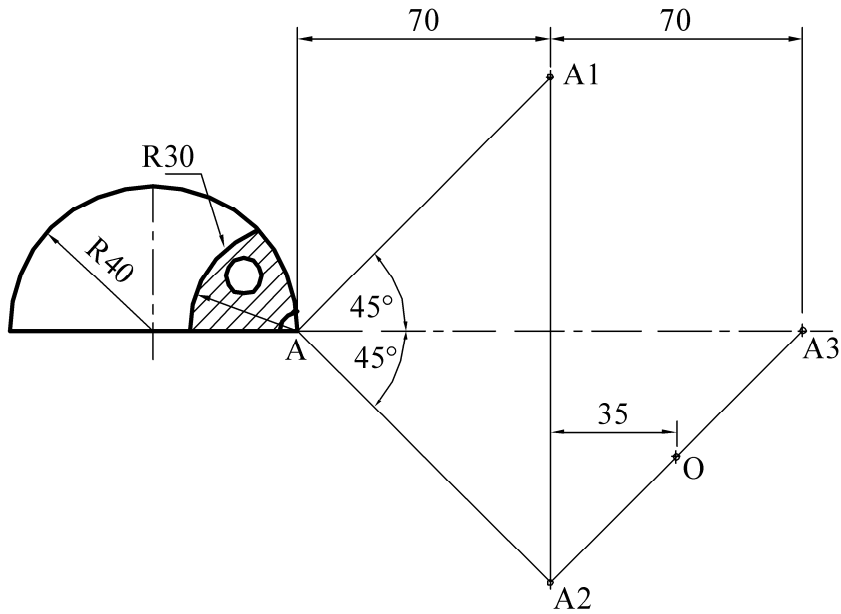
Tá an ghreille comhdhéanta de chearnóga 15 mm.

Tarraing **ceann amháin** de na clónna seo a leanas:

- (a) **Cló isiméadrach;**
nó
- (b) **Fiarchló** den ainmchlár.

Nóta: Ní mór an réiteach a chur i láthair ar pháipéar caighdeánach liníochta.

5



Tarraing an fhíor a thugtar.

Nóta: Bain úsáid as do thoisí féin don tsúil.

Marcáil na pointí **A1**, **A2**, **A3** agus **O**.

Aimsigh íomhá na fíorach a thugtar faoi na claochluithe seo a leanas:

- (a) Ó phointe A go A1 trí **aistriú**;
- (b) Ó phointe A1 go A2 trí **shiméadracht aiseach** ar an líne A-A3;
- (c) Ó phointe A2 go A3 trí **shiméadracht lárnach** sa phointe O.

6

Taispeánann an fhíor dearadh do bhúatais.

Déan an fhíor a thugtar a atáirgeadh agus taispeáin go soiléir conas lárphointí na gciorcail a thaispeántar a aimsiú.

Taispeáin na línte tógála agus na pointí teagmhála go léir.

