



Scrúdú an Teastais Shóisearaigh 2006

Grafaic Theicniúil
Gnáthleibhéal
Roinn A (120 Marc)

Dé Luain 19 Meitheamh
Maidin 9:30 - 12:00

Treoracha

- (a) *Freagair deich gcinn ar bith de na ceisteanna sna spásanna atá ann dóibh. Tá na ceisteanna uile ar aon mharc.*
- (b) *Ní mór na línte tógála uile a thaispeáint go soiléir.*
- (c) *Tá na toisí uile ina milliméadair.*
- (d) *Ní mór an leabhrán seo a thabhairt ar ais i ndeireadh an scrúdaithe.*
- (e) *Scríobh do Scrúduimhir sa bhosca atá ann di agus ar gach bileog eile a úsáideann tú.*

Scrúduimhir:

Uimhir an Ionaid

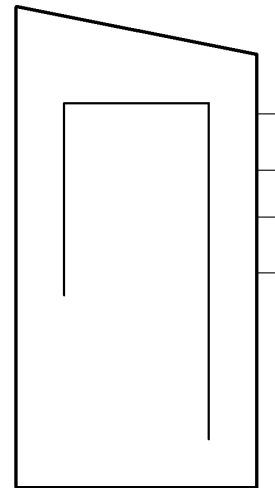
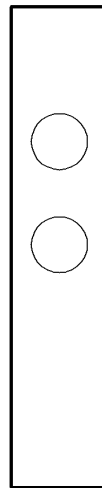
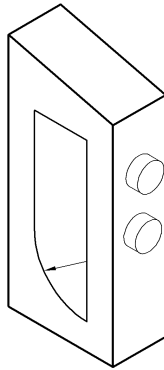
Ceist	Marc
Roinn A	
1	
2	
3	
4	
5	
6	
IOMLÁN	
GRÁD	

ROINN A. Freagair deich gceist ar bith. Tá na ceisteanna uile ar aon mharc.

1

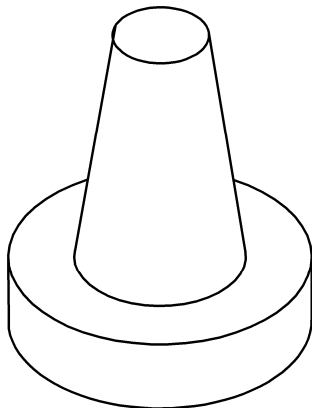
Taispeántar **ingearchló neamhiomlán** agus **taobhchló neamhiomlán** de raidió póca. Taispeántar freisin sceitse den raidió.

Cuir isteach na línte atá in easnamh san ingearchló agus sa taobhchló araon.



2

Déan sceitse saorlámhe pictiúrtha den chón tráchta sa spás atá curtha ar fáil. Dathaigh nó scáthaigh an sceitse críochnaithe.



3

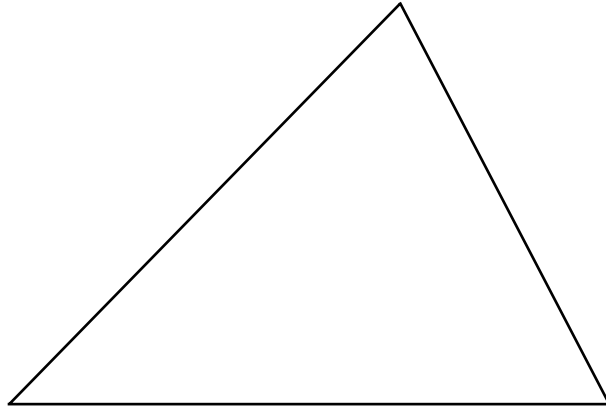
Sainaithin na comhbhaill ríomhaire a thaispeántar ag **A** agus **B** thíos.



A : _____

B : _____

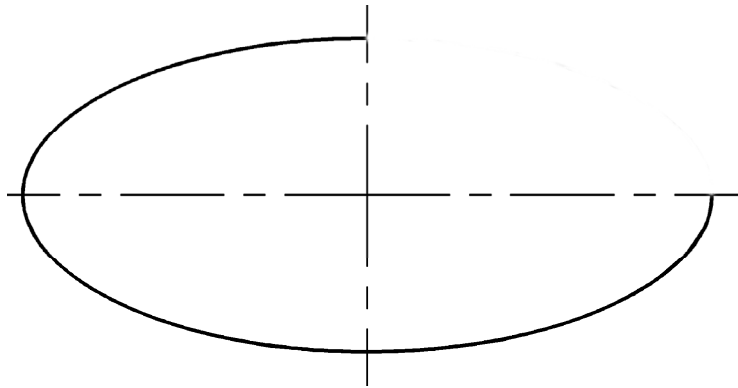
4 Tiontaigh an triantán a thugtar ina **dhronuilleog** a mbeidh an t-achar céanna ann.



5

Taispeánann an fhíor
cuid d'élips.

Críochnaigh an t-élips
agus taispeáin go soiléir
an tógáil a úsáideadh
chun an t-élips
a chríochnú.

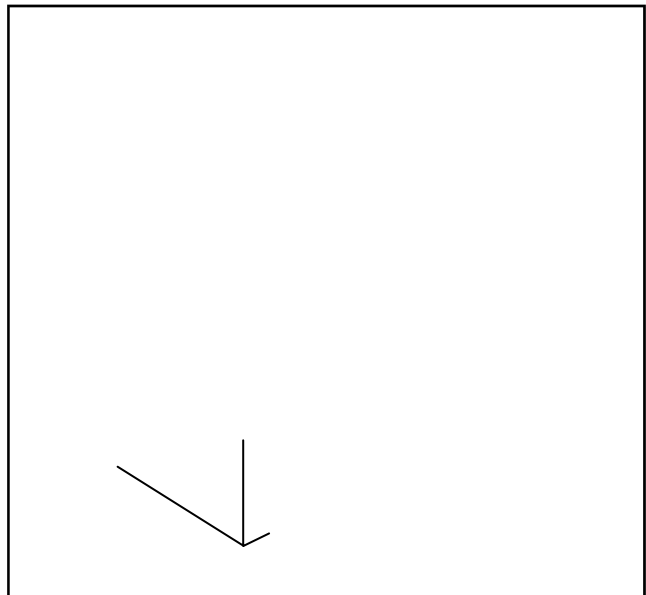
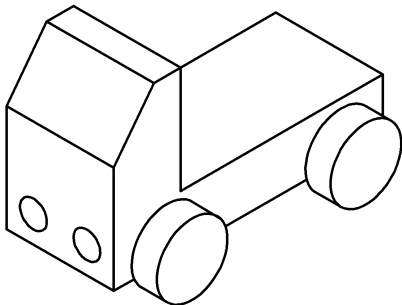


6

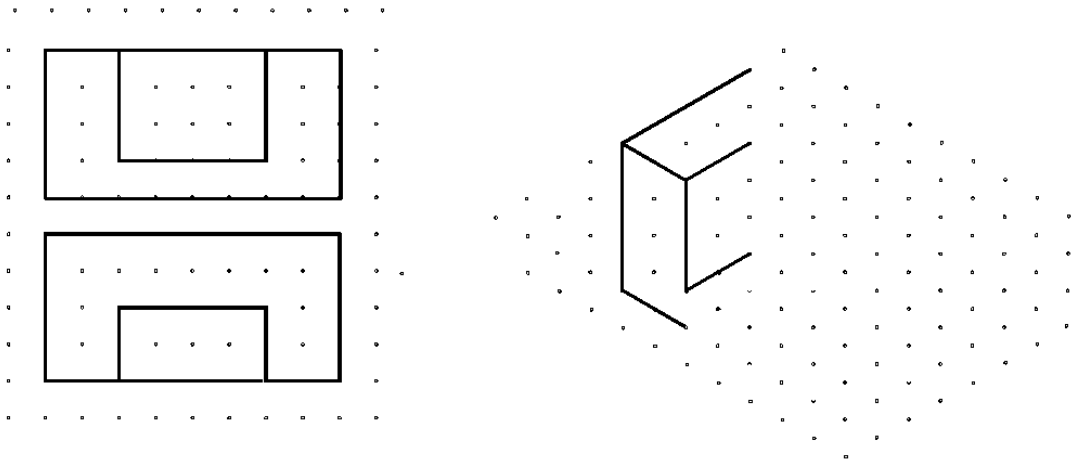
Taispeántar líníocht phictiúrtha
de bhréagán páiste.

Déan **sceitse saorláimhe**
comhréireach den bhréagán
sa spás atá curtha ar fáil.

Dathaigh **nó** scáthaigh an sceitse
críochnaithe.

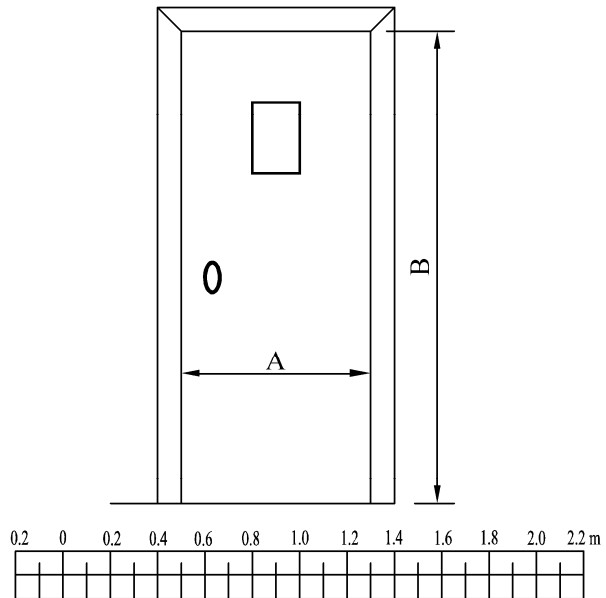


7 Taispeántar an t-ingearchló agus an bonnchló de shuíochán gairdín.
Críochnaigh cló isiméadrach an tsuíocháin ghairdín ar an ngréille atá curtha ar fáil.

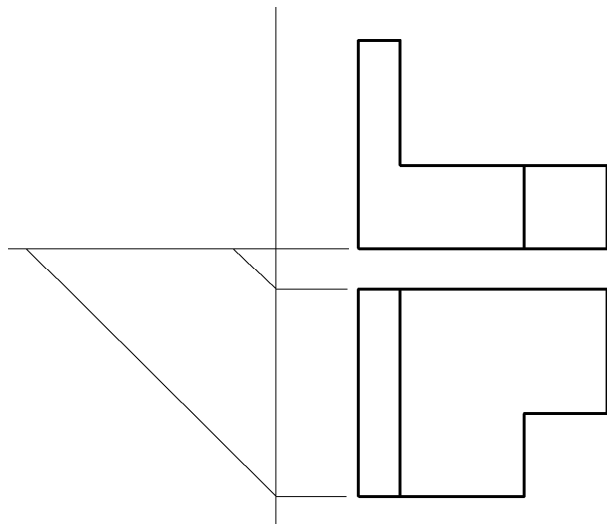


8 Bain úsáid as an scála atá curtha ar fáil, **tomhais** agus **cláraigh** toisí **A** agus **B** den doras a thaispeántar.

A: _____
 B: _____



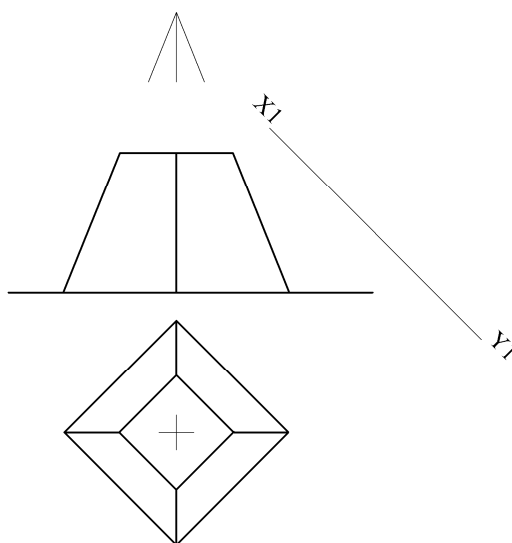
9 Taispeántar an t-ingearchló agus an bonnchló de bhloc deilbhithe.
 Críochnaigh an taobhchló sa spás atá curtha ar fáil.



10

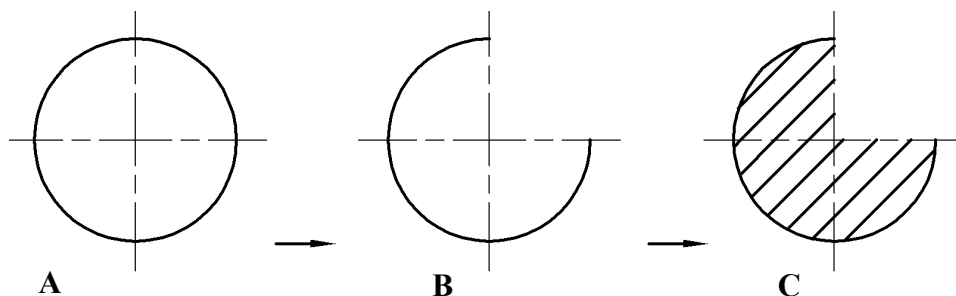
Taispeántar ingearchló agus bonnchló de scáthlán lampa.

Teilg ingearchló cúnta den scáthlán lampa ar an líne X1 - Y1 a thugtar.



11

Liostaigh na horduithe CAD a úsáidtear chun na fíoracha A go C thíos a dhéanamh.

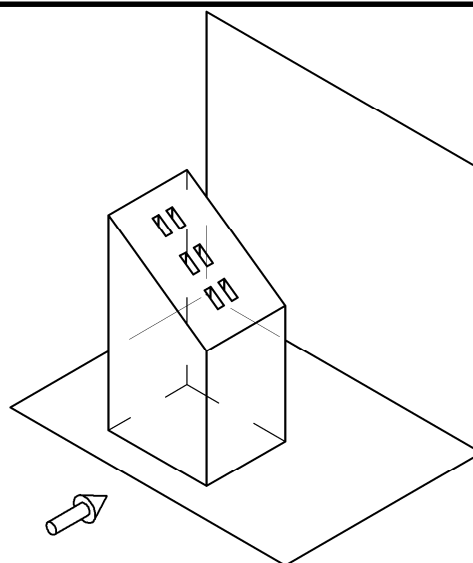


Orduithe:

A _____ B _____ C _____

12

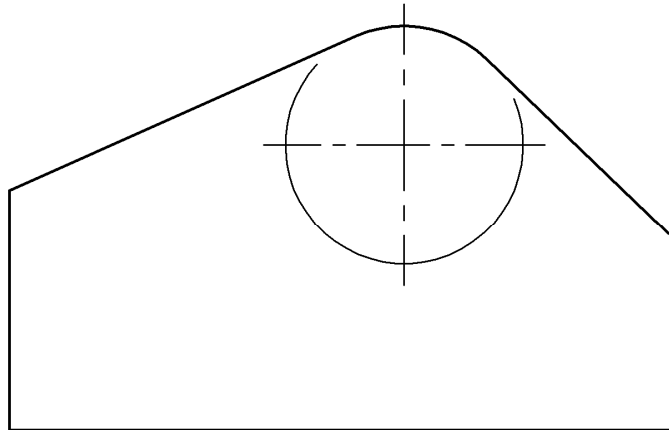
Sceitseáil an **scáth** a chaitheann an scianbhloc nuair atá foinse an tsolais ó threo na saighde.



13

Taispeánann an líníocht imlíne seid feirme.

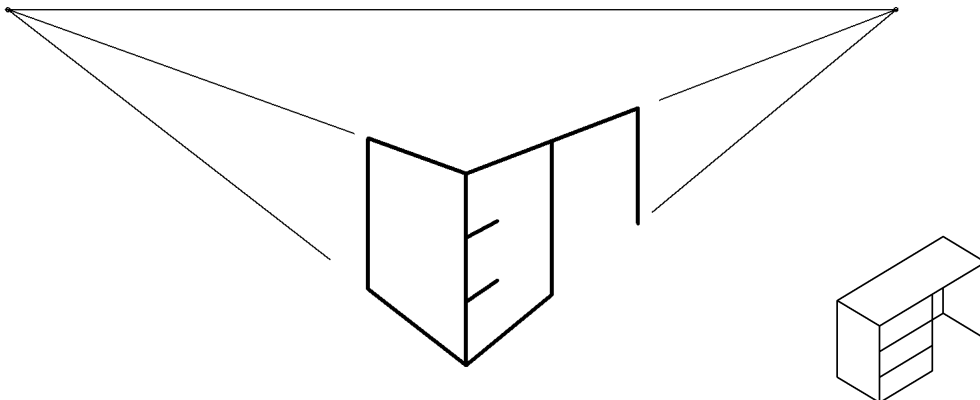
Taispeáin go soiléir na pointí tadhaill idir an ciorcal agus na línte díreacha.



14

Taispeánann an fhíor peirspictíocht dhá phointe **neamhiomlán** de dheasc ríomhaire. Taispeántar freisin sceitse beag den deasc ríomhaire.

Críochnaigh líníocht pheirspictíochta na deisce ríomhaire.



15

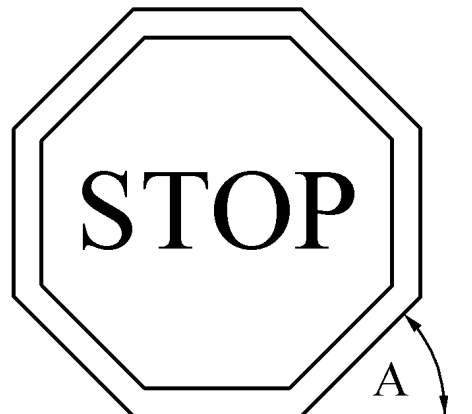
Taispeánann an fhíor gnáthchomhartha bóthair.

(a) Sainaithin cruth an chomhartha bóthair.

(b) Cuir méid na huillinne A in iúl.

Cruth an chomhartha bóthair: _____

Méid na huillinne A: _____



**Leathanach
Bán**

**Leathanach
Bán**



Scrúdú an Teastais Shóisearaigh 2006

Grafaic Theicniúil
Gnáthleibhéal
Roinn B (280 Marc)

Dé Luain 19 Meitheamh
Maidin 9:30 - 12:00

Treoracha

- (a) *Freagair ceithre cheist ar bith. Tá na ceisteanna uile ar aon mharc.*
- (b) *Ní mór uimhir na ceiste a scríobh go soiléir le hais an fhreagra a ghabhann léi.*
- (c) *Ná bain úsáid ach as **taobh amháin** den pháipéar.*
- (d) *Scríobh do Scrúduimhir ar gach bileog a úsáideann tú.*

ROINN B (FREAGAIR CEITHRE CHEIST AR BITH – TÁ NA CEISTEANNA UILE AR AON MHARC)

1

Taispeánann an fhíor imlíne
Cíteal Crúsca.

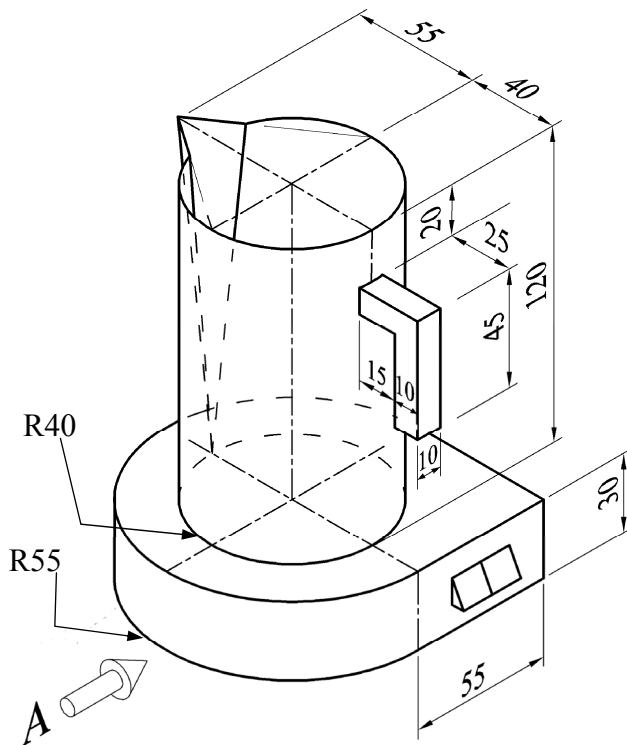
Tarraing:

- (a) Aghaidhchló ag féachaint i dtreo na saighde **A**;
- (b) Bonnchló teilgthe ón aghaidhchló.

Cuir isteach **ceithre thoise ar bith.**

Nóta:

Bain úsáid as do thoisí féin le haghaidh na lasc ar an mbonn.

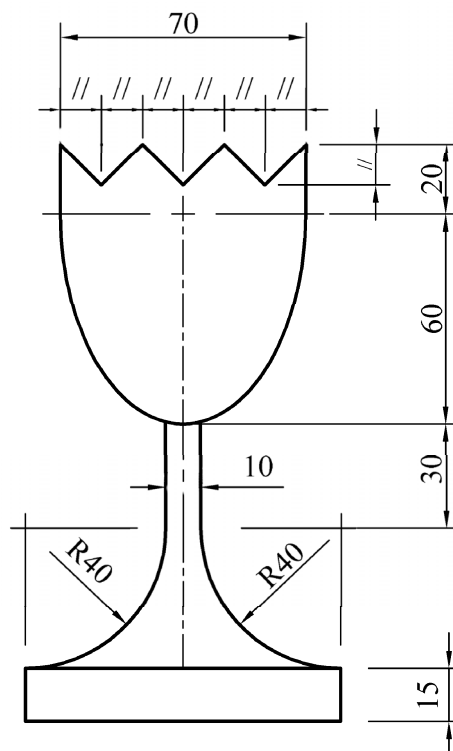


2

Taispeánann an fhíor dearadh ubhchupáin bunaithe ar leath-éilips, mar a thaispeántar.

Tá mór-ais an éilips 120 ar fad agus tá an mhion-ais 70 ar fad.

Tarraing an dearadh a thugtar agus taispeáin go soiléir na línte tógála go léir.

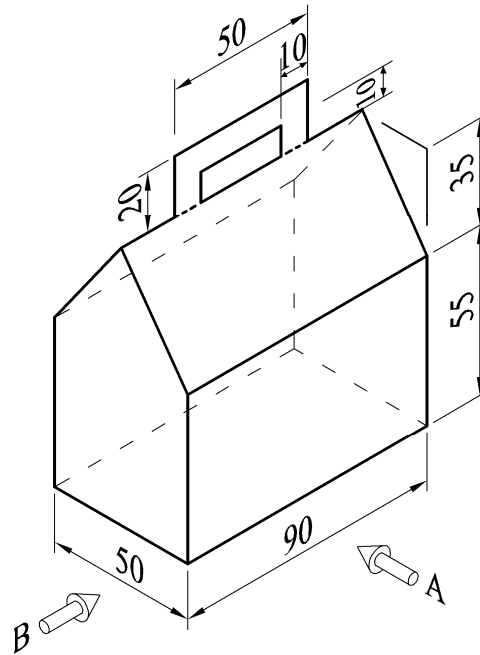


3

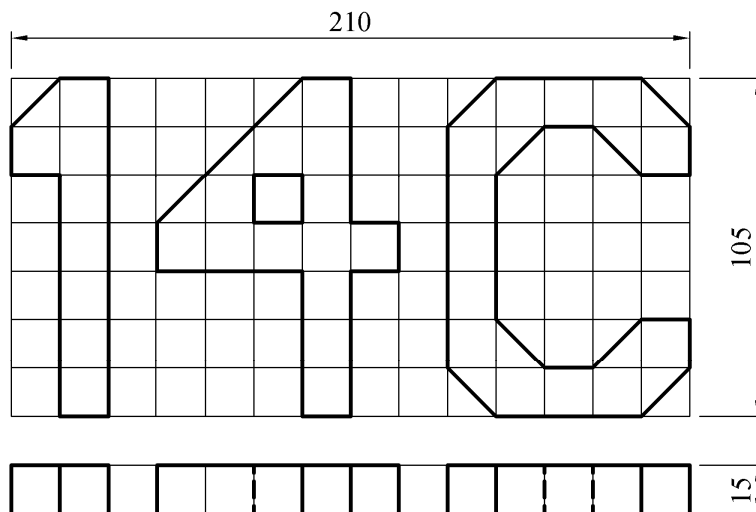
Taispeánann an fhíor imlíne **bosca lóin páiste**.

Tarraing:

- (a) Aghaidhchló ag féachaint i dtreo na saighde **A**.
- (b) Taobhchló ag féachaint i dtreo na saighde **B**.
- (c) **Forbairt dromchla** chríochnaithe an bhosca lóin.



4



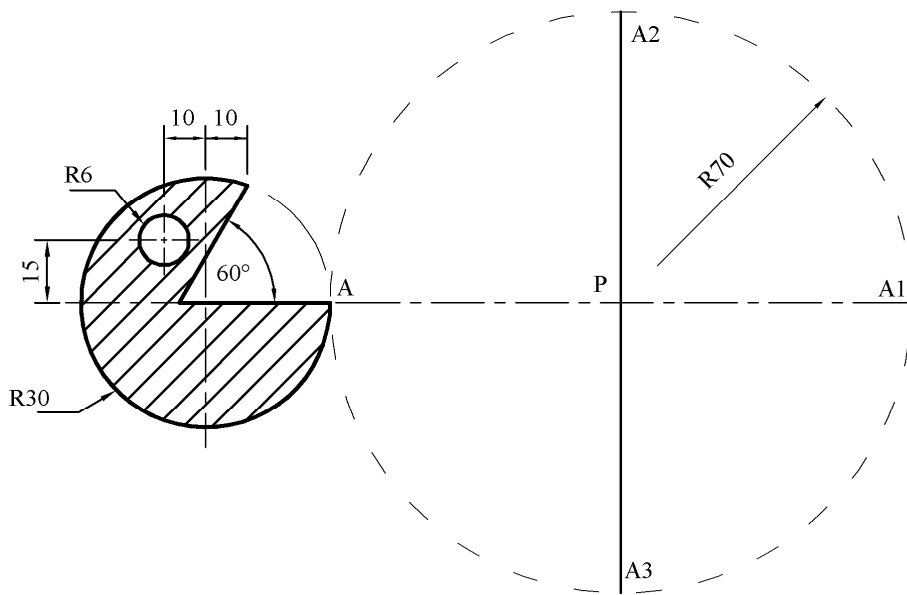
Taispeánann an fhíor aghaidhchló agus bonnchló uimhirphláta árasáin. Tá an ghreille comhdhéanta de chearnóga 15 mm.

Tarraing **ceann amháin** de na clónna seo a leanas:

- (a) Cló **isiméadrach**;
nó
- (b) **Fiarchló** den uimhirphláta.

Nóta: Ní mór an réiteach a chur i láthair ar pháipéar caighdeánach liníochta.

5



Tarraing an fhíor a thugtar. Marcáil na pointí **A**, **A1**, **A2**, **A3** agus an pointe **P**.

Aimsigh íomhá na fíorach a thugtar faoi na claochluithe seo a leanas:

- (a) Ó pointe A go A1 trí **shiméadracht aiseach** sa líne A2 – A3;
- (b) Ó pointe A1 go A2 trí **aistriú**;
- (c) Ó pointe A2 go A3 trí **shiméadracht lárnach** sa pointe P.

6

Taispeántar dearadh do scríúire atá cumhachtaithe ag bataire.

Déan an fhíor a thugtar a atáirgeadh agus taispeáin go soiléir na línte tógála agus na pointí teagmhála go léir.

