



*Scrúdú an Teastais Shóisearaigh 2005*

***Grafaic Theicniúil***  
***Gnáthleibhéal***  
***Roinn A*** (120 Marc)

***Dé Luain 20 Meitheamh***

***Maidin 9:30 - 12:00***

***Treoracha***

- (a) *Freagair **deich** gcinn ar bith de na ceisteanna sna spásanna atá ann dóibh. Tá na ceisteanna uile ar aon mharc.*
- (b) *Ní mór na línte tógála uile a thaispeáint go soiléir.*
- (c) *Tá na toisí uile ina milliméadair.*
- (d) *Ní mór an leabhrán seo a thabhairt ar ais i ndeireadh an scrúdaithe.*
- (e) *Scríobh d'uimhir scrúdaithe sa bhosca atá ann di thíos agus ar gach bileog eile a úsáideann tú.*

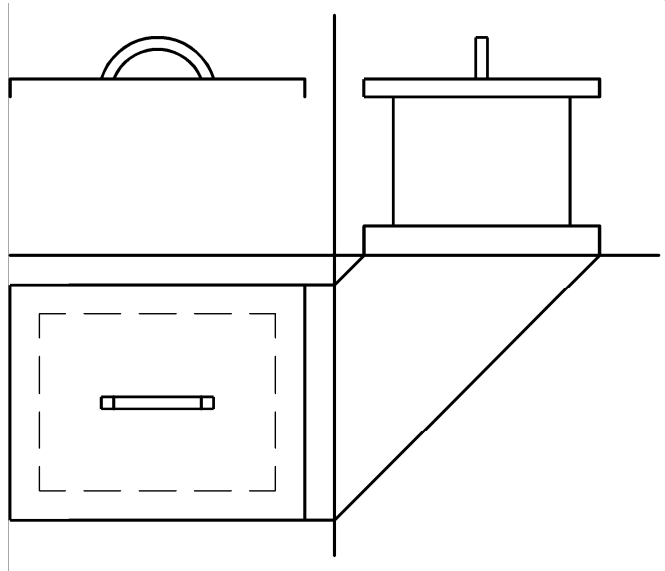
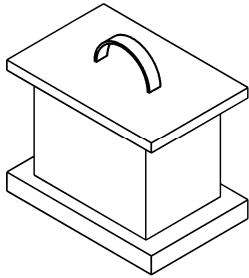
***Uimhir Scrúdaithe:***

Uimhir an Ionaid

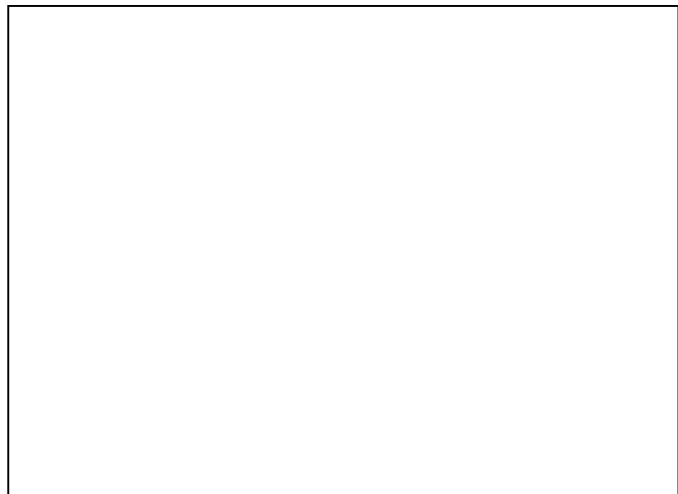
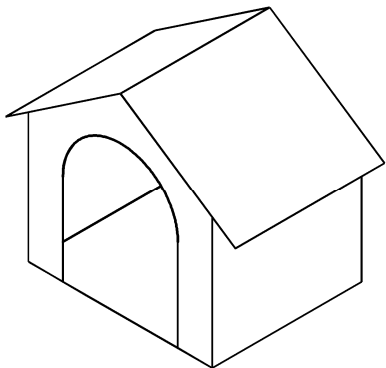
Ceist	Marc
Roinn A	
1	
2	
3	
4	
5	
6	
IOMLÁN	
GRÁD	

**ROINN A FREAGAIR DEICH GCEIST AR BITH - TÁ NA CEISTEANNA UILE AR AON MHARC**

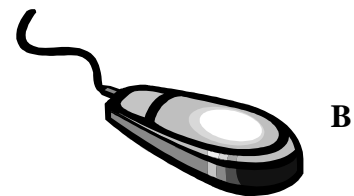
- 1** Taispeántar ingearchló **neamhiomlán**, bonnchló agus taobhchló de bhosca aráin. **Cuir isteach** na línte atá fágtha ar lár san ingearchló.



- 2** Déan sceitse pictiúrtha saorlámhe den chró madra sa spás a thugtar.



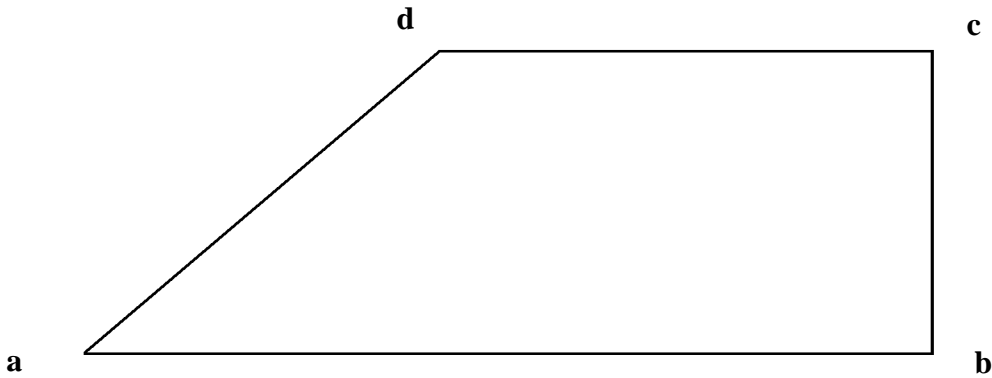
- 3** **Ainmnigh** na comhpháirteanna ríomhaire a thaispeántar ag **A** agus **B** thíos.



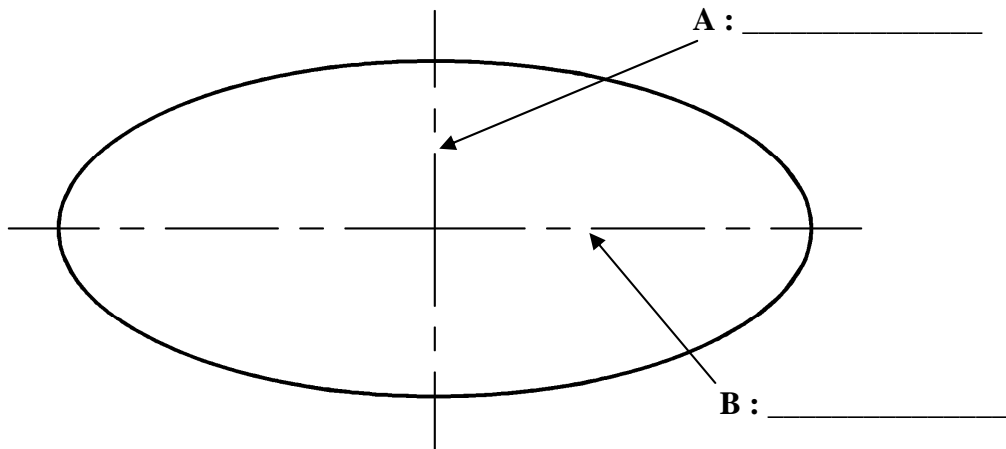
A : \_\_\_\_\_

B : \_\_\_\_\_

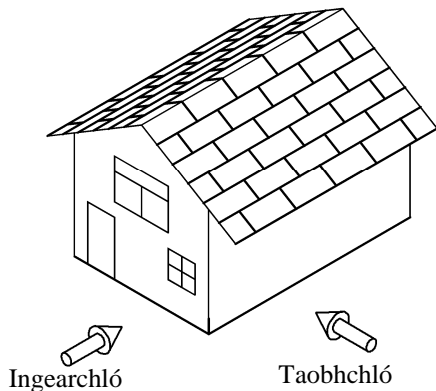
4 Tiontaigh an fhíor **abcd** a thugtar ina **dronuilleog** den achar céanna.



5 Taispeánann an fhíor éilips.  
**Aimsigh** pointí fócais an éilips agus **cuir lipéid** ar na páirteanna A agus B.



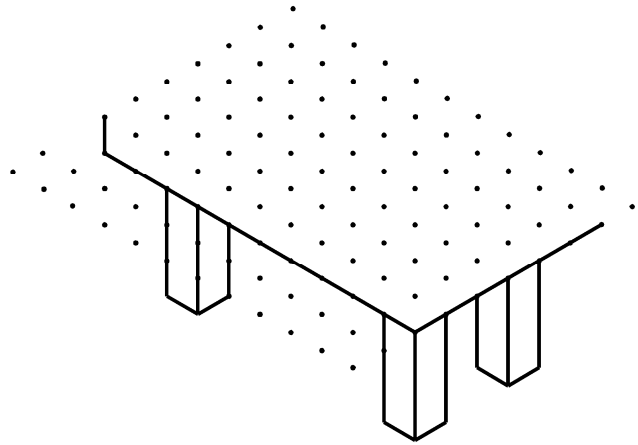
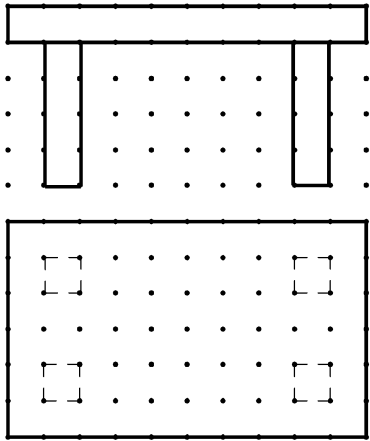
6 Taispeántar líníocht phictiúrtha de theach.  
Déan **scitse saorlámhe** den ingearchló agus den taobhchló sa spás a thugtar.  
Cuir scáthú **NÓ** dath ar an scitse críochnaithe.



7

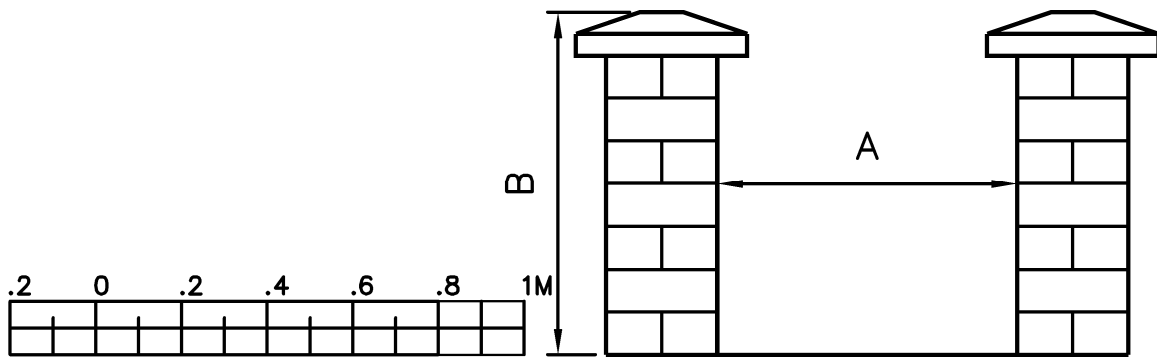
Taispeántar ingearchló agus bonnchló de bhord.

**Críochnaigh** an cló isiméadrach den bhord ar an ngréille a thugtar.



8

Agus úsáid á baint as an scála a thugtar, **tomhais** agus **scríobh síos** toisí A agus B an gheata a thaispeántar.

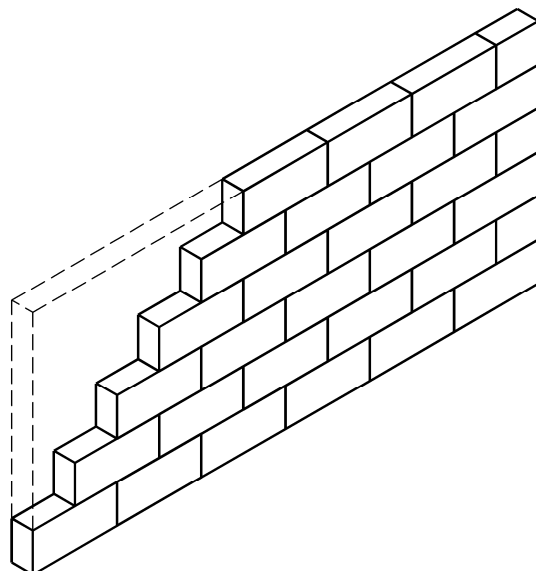


A : \_\_\_\_\_

B : \_\_\_\_\_

9

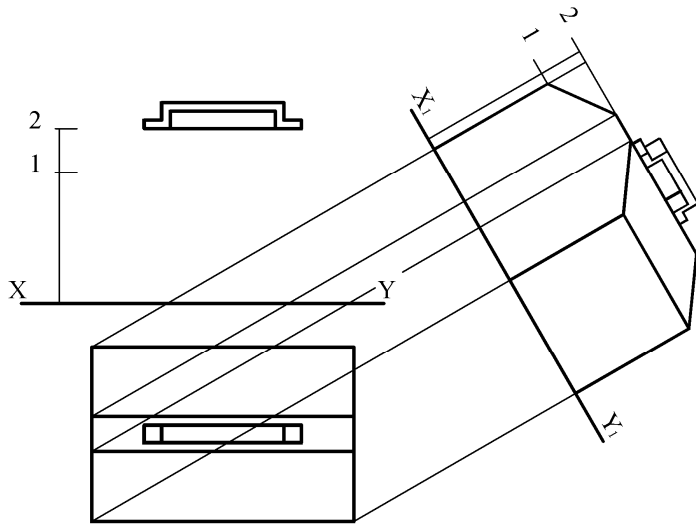
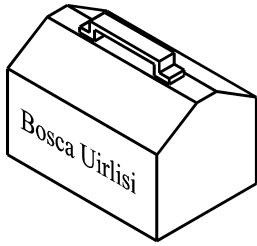
Ríomh líon na mbloc breise a bheidh ag teastáil chun an balla a thaispeántar sa sceitse a chríochnú.



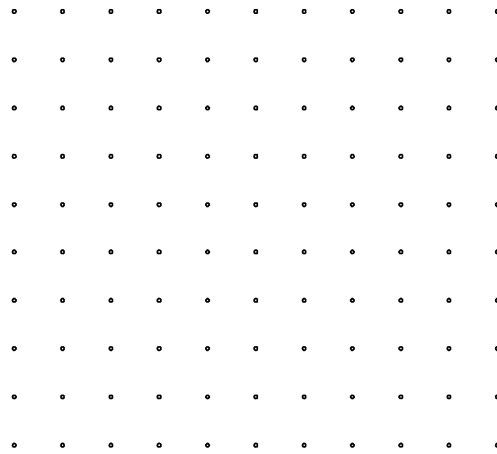
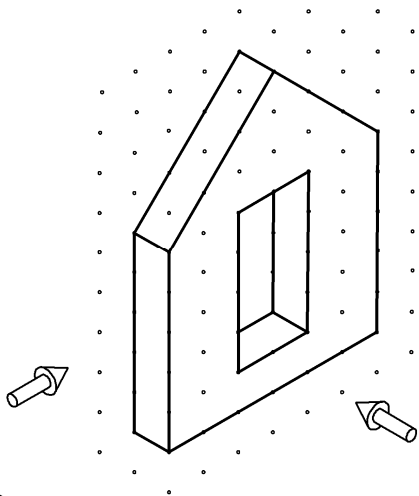
Freagra :- \_\_\_\_\_ Blocanna .



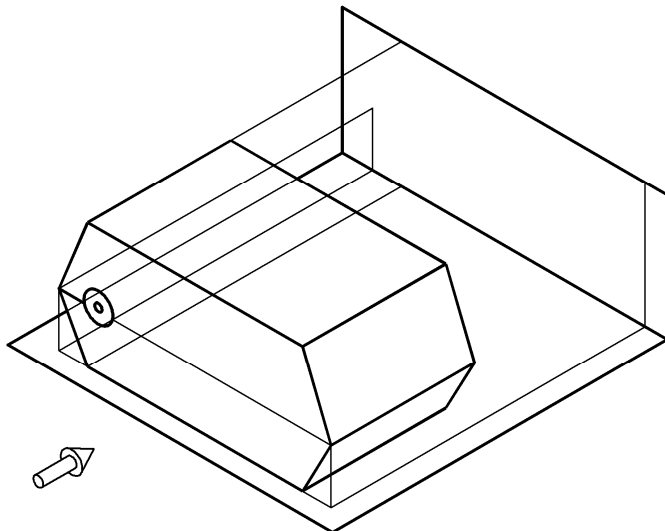
**10** Taispeántar ingearchló **neamhiomlán**, bonnchló agus ingearchló cúnta de bhosca uirlisí. Taispeántar freisin sceitse den bhosca uirlisí. **Críochnaigh** ingearchló an bhosca uirlisí a thugtar.



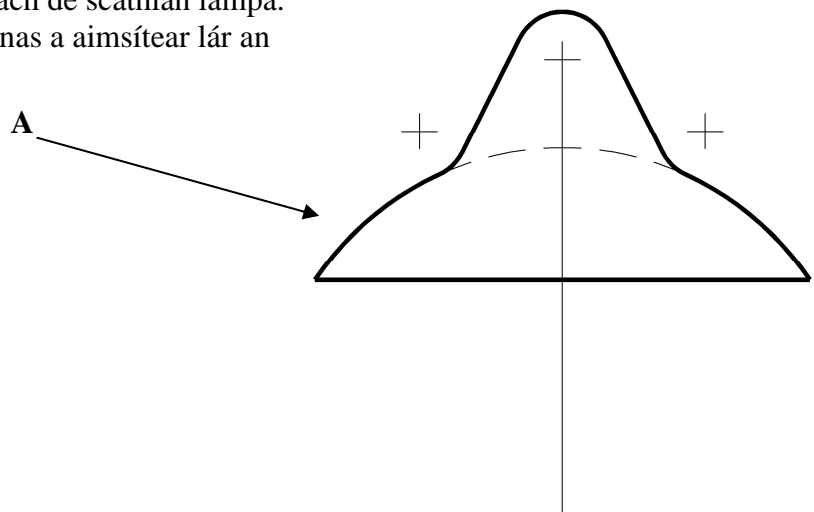
**11** Agus úsáid á baint as an ngréille a thugtar, déan **sceitse** de na clónna ortagrafacha a chuirtear in iúl le saigheada.



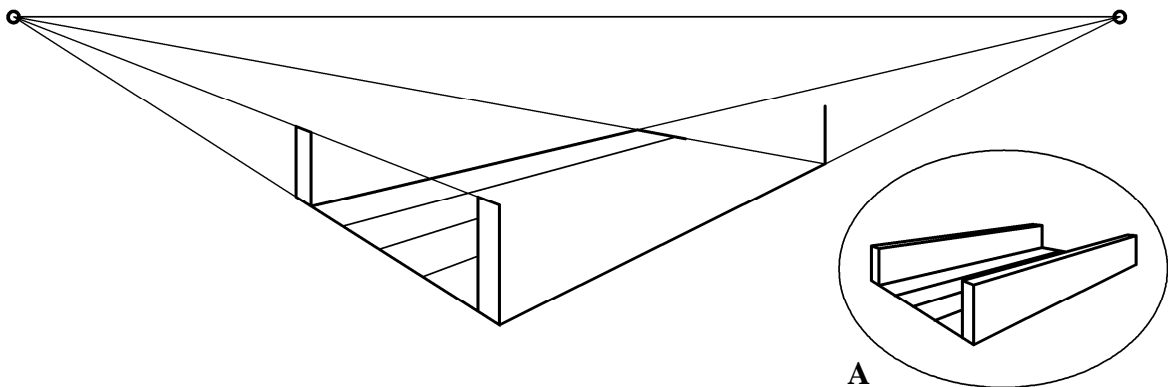
**12** Déan sceitse den **scáil** a chaitheann bosca stórála dioscanna ríomhaire, nuair atá foinse an tsolais de réir threo na saighde.



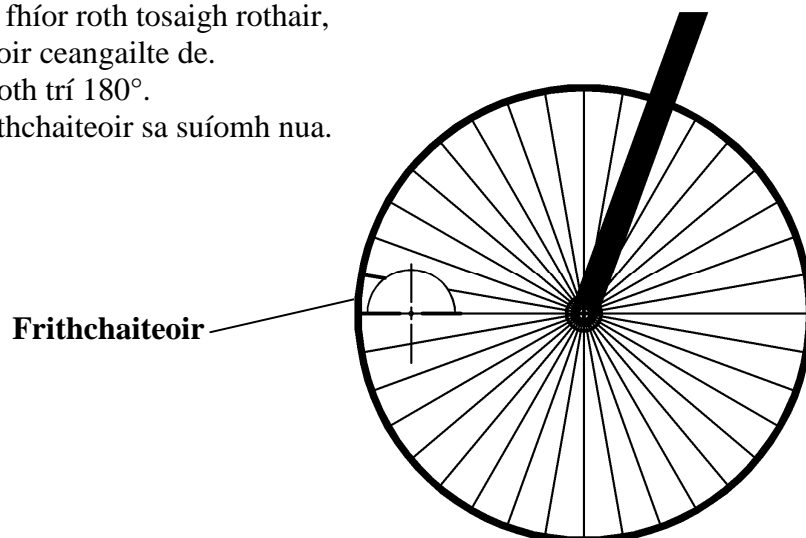
- 13** Taispeántar cló imlíneach de scáthlán lampa. Taispeáin go soiléir conas a aimsítear lár an stua A.



- 14** Taispeánann an fhíor imlíne pheirspictíochta dhá phointe **neamhiomlán** de dhroichead coise. **Críochnaigh** an imlíne pheirspictíochta, cosúil leis an gcló a thaispeántar ag A.



- 15** Taispeánann an fhíor roth tosaigh rothair, agus frithchaiteoir ceangailte de. Rothlaíonn an roth trí 180°. **Tarraing** an frithchaiteoir sa suíomh nua.



**Leathanach  
Bán**

**Leathanach  
Bán**





*Scrúdú an Teastais Shóisearaigh 2005*

# *Grafaic Theicniúil*

## *Gnáthleibhéal*

### *Roinn B (280 Marc)*

*Dé Luain 20 Meitheamh*

*Maidin 9:30 - 12:00*

#### *Treoracha*

- (a) Freagair **ceithre** cheist ar bith. Tá na ceistanna uile ar aon mharc.
- (b) Ní mór uimhir na ceiste a scríobh go soiléir le hais an fhreagra a ghabhann léi.
- (c) Ná bain úsáid ach as **taobh amháin** den pháipéar freagraí.
- (d) Scríobh d'uimhir scrúdaithe ar gach bileog a úsáideann tú.

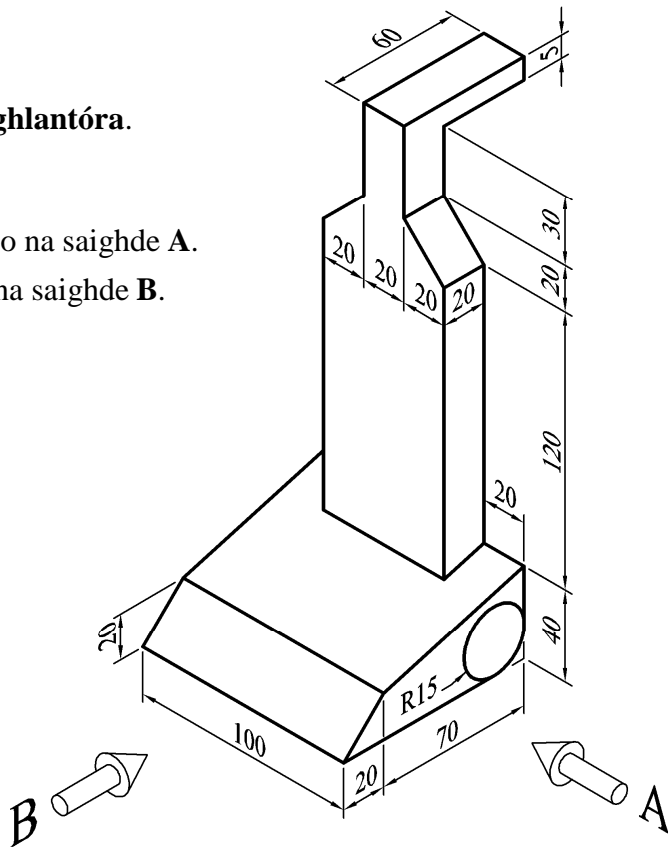
**1**

Taispeánann an fhíor imlíne **Folúsghlantóra**.

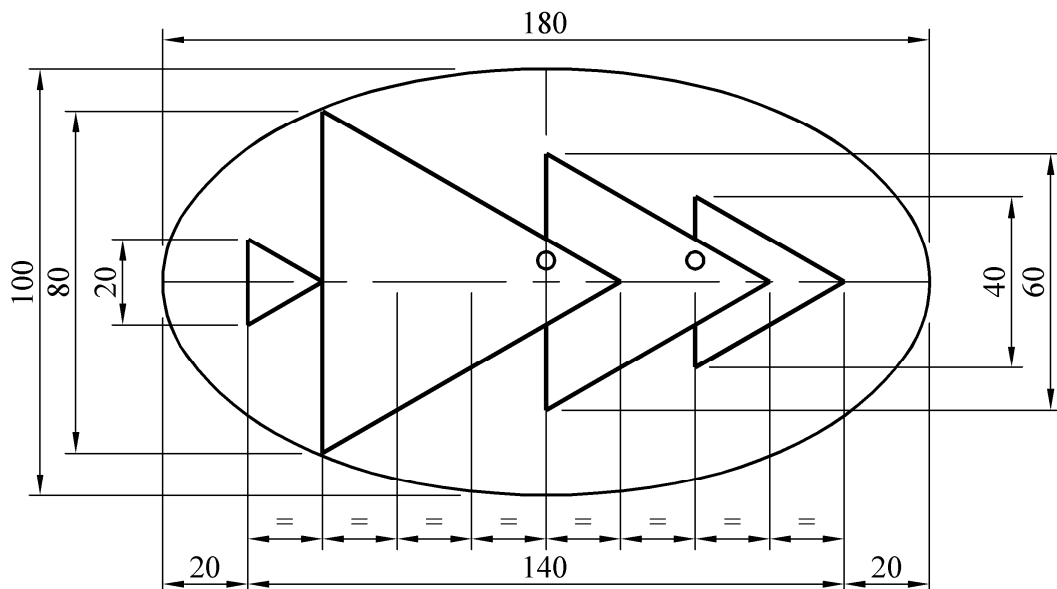
Tarraing:-

- (a) Aghaidhchló ag féachaint i dtreo na saighde **A**.
- (b) Taobhchló ag féachaint i dtreo na saighde **B**.

Cuir isteach **ceithre** thoise ar bith.



**2**



Taispeánann an fhíor **LÓGÓ d'Fheirm Éisc** i bhfoirm éilips.

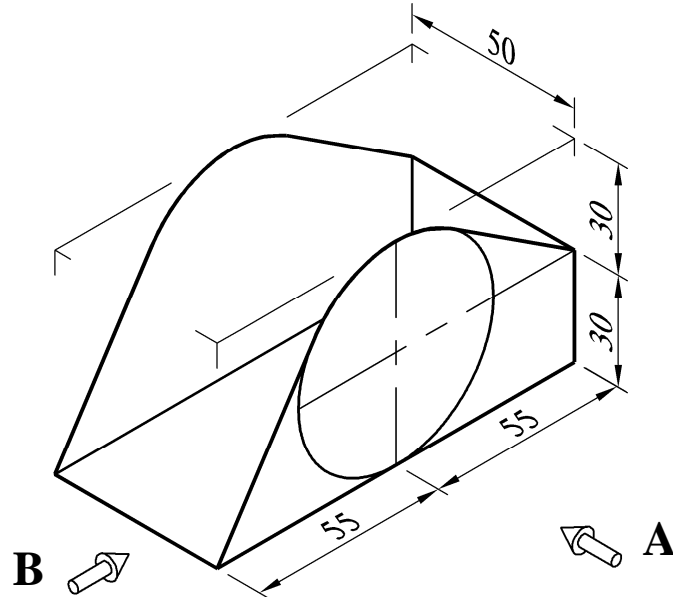
Tá an Mhór-ais 180mm agus an Mhion-ais 100mm.

Tarraing an dearadh a thugtar agus taispeáin go soiléir na línte tógála go léir.

(Cuir isteach súile go saorlámhach ag baint úsáide as do chuid toisí féin)



3



Taispeánann an fhíor **bhuicéad** do thochaltóir meicniúil.

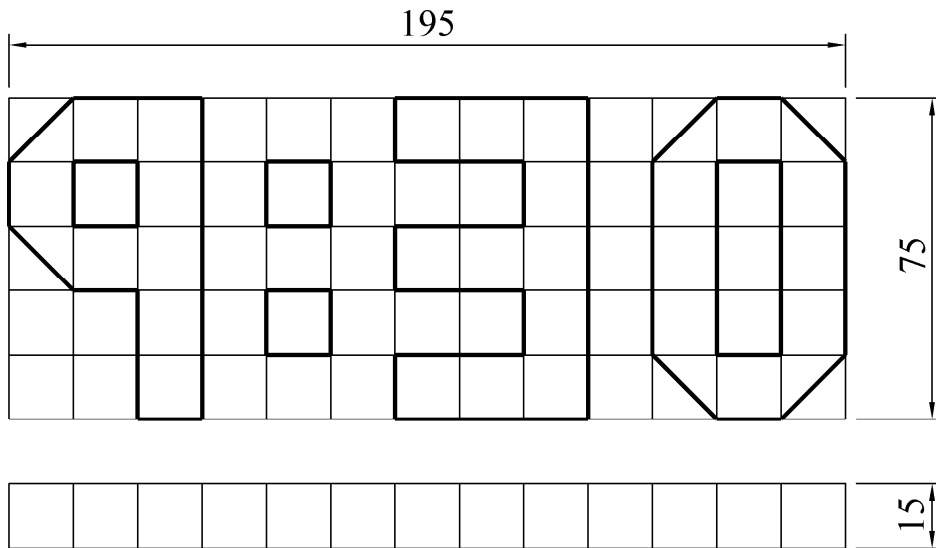
Tarraing:

(a) Aghaidhchló ag féachaint i dtreo na saighde A.

(b) Taobhchló ag féachaint i dtreo na saighde B.

(c) **Forbairt dromchla** iomlán an bhuicéid tochtaltóra.

4



Taispeánann an fhíor **Aghaidh de Chlog Digiteach**, agus é ar an am 9.30.

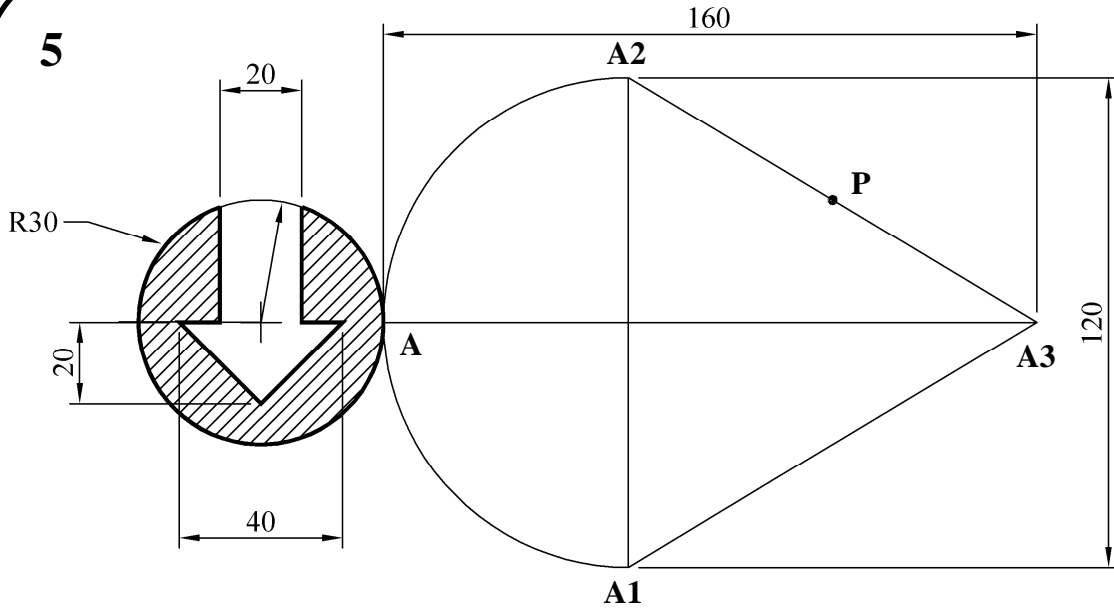
Tá an ghreille déanta de chearnóga 15mm.

Tarraing ceann **amháin** de na clónna seo a leanas:

(a) Cló **isiméadrach**                      **nó**                      (b) **Fiarchló** d'aghaidh an chloig.

**Ní mór an réiteach a thaispeáint ar pháipéar líniúchta caighdeánach.**

5

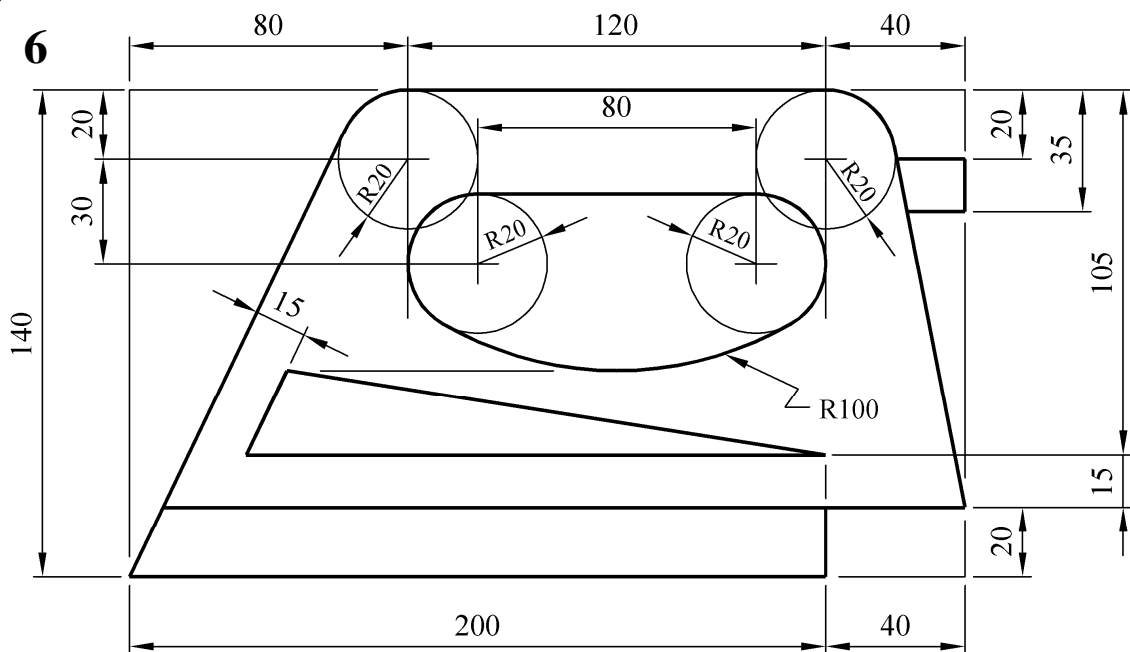


Tarraing an fhíor a thugtar. Aimsigh na pointí **A**, **A1**, **A2**, **A3** agus pointe **P**.

Aimsigh an íomhá den fhíor a thugtar faoi na trasfhoirmithe seo a leanas:-

- (a) Ó phointe A go A1 trí **aistriú**,
- (b) Ó phointe A1 go A2 trí **shiméadracht aiseach** sa líne A - A3,
- (c) Ó phointe A2 go A3 trí **shiméadracht lárnach** sa phointe P.

6



Taispeántar dearadh **d'iarann leictreach**.

Déan an fhíor a thugtar a atáirgeadh, agus taispeáin go soiléir na tógálacha agus na pointí tadhail go léir.