



Scrúdú an Teastais Shóisearaigh 2004

Grafaic Theicniúil
Gnáthleibhéal
Roinn A (120 Marc)

Dé Luain 21 Meitheamh
Tráthnóna, 2:00 go 4:30

Uimhir an Ionaid

Treoracha

- (a) Freagair **deich** gcinn ar bith de na ceisteanna sna spásanna atá ann dóibh. Tá na ceisteanna uile ar aon mharc.
- (b) Ní mór na línte tógála uile a thaispeáint go soiléir.
- (c) Tá na toisí uile ina milliméadair.
- (d) Ní mór an leabhrán seo a thabhairt ar ais i ndeireadh an scrúdaithe.
- (e) Scríobh d'uimhir scrúdaithe sa bhosca atá ann di agus ar gach bileog eile a úsáideann tú.

Ceist	Marc
Roinn A	
1	
2	
3	
4	
5	
6	
Iomlán	
Grád	

Uimhir Scrúdaithe:

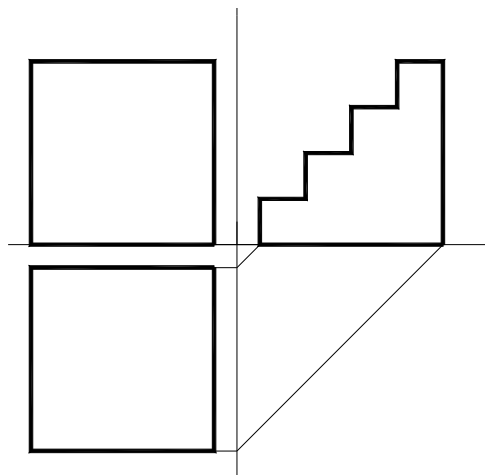
--

ROINN A: FREAGAIR DEICH GCEIST AR BITH

1

Taispeántar ingearchló neamhiomlán, bonnchló neamhiomlán agus taobhchló d'fhoireann **céimeanna**.

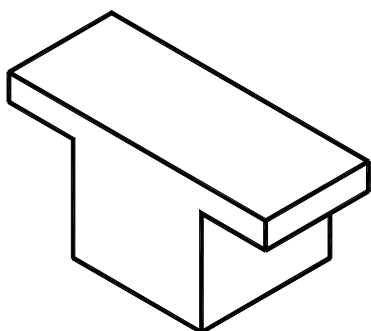
Cuir isteach na linte atá fágtha ar lár san ingearchló agus sa bhonnchló.



2

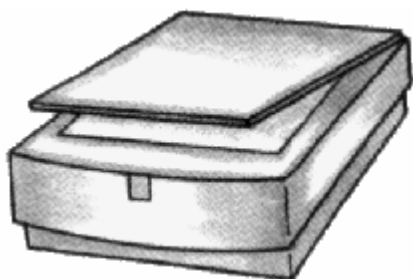
Déan sceitse pictiúrtha saorlámhe de bhord picnic sa spás a thugtar.

Scáthaigh an sceitse.

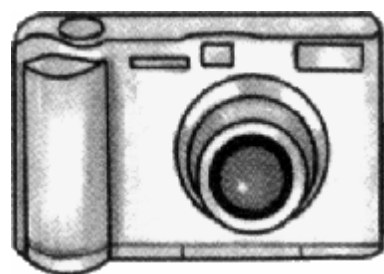


3

Ainmnigh na comhpháirteanna ríomhaire a thaispeántar ag **A** agus **B** thíos.



A

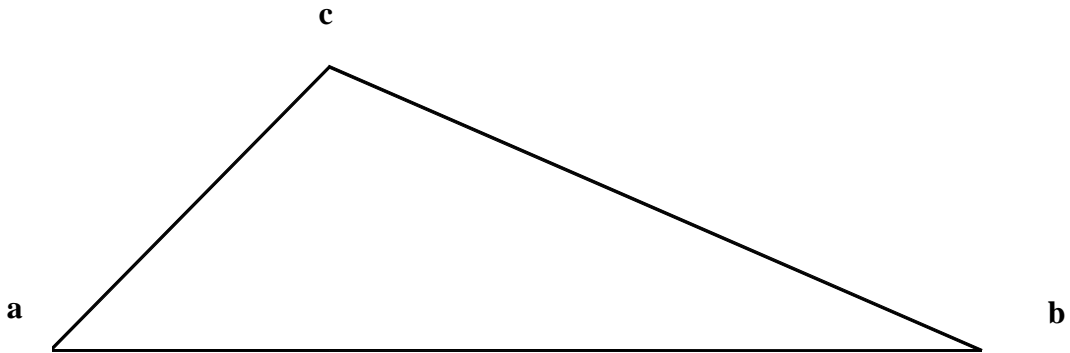


B

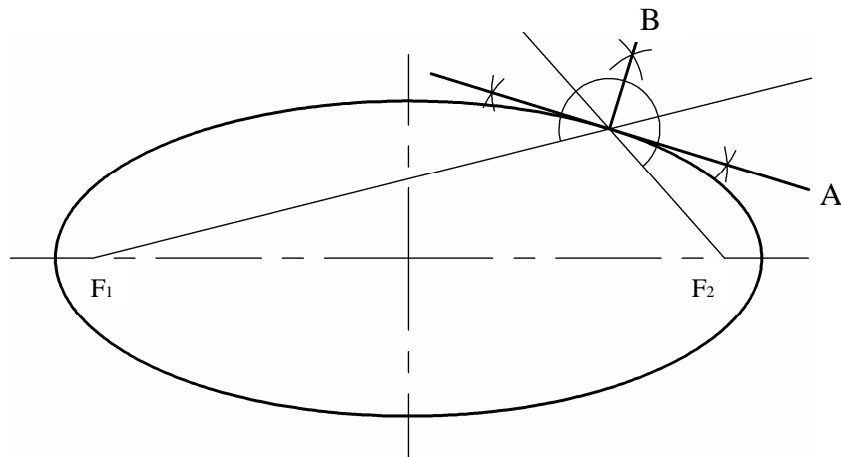
A _____

B _____

4 Tiontaigh an triantán **abc** ina **dhronuilleog** den achar céanna.



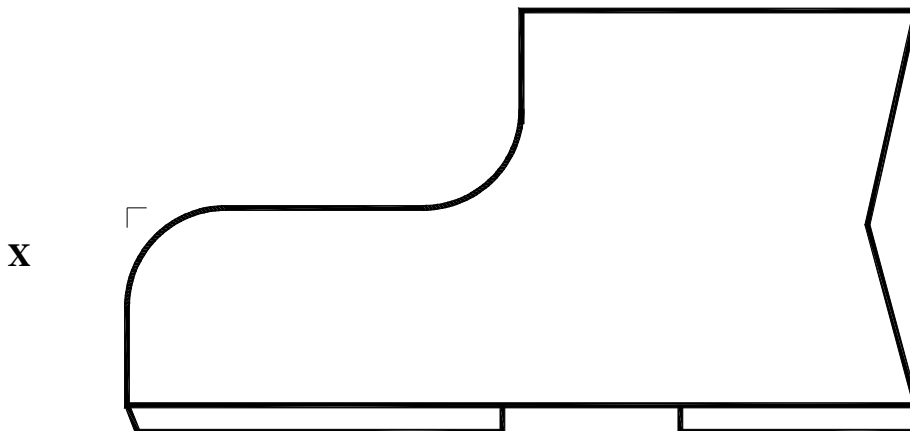
5 Taispeántar éilips. Ainmnigh na línte a bhfuil na lipéid A agus B orthu.



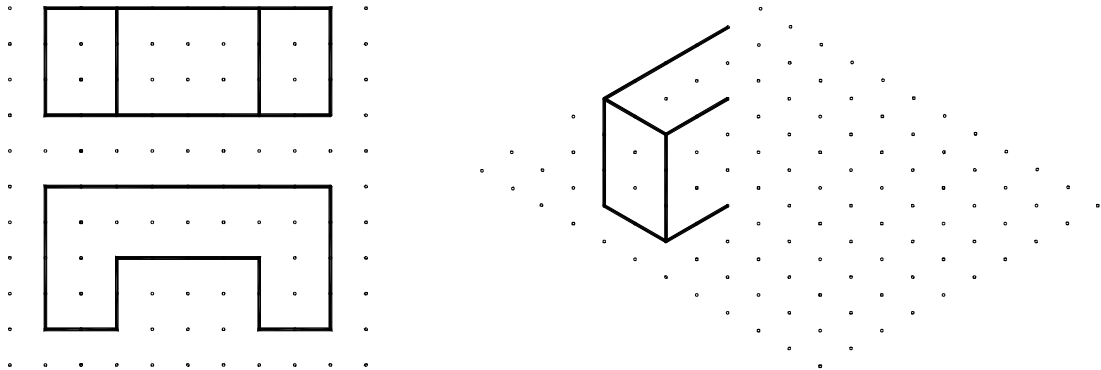
A _____

B _____

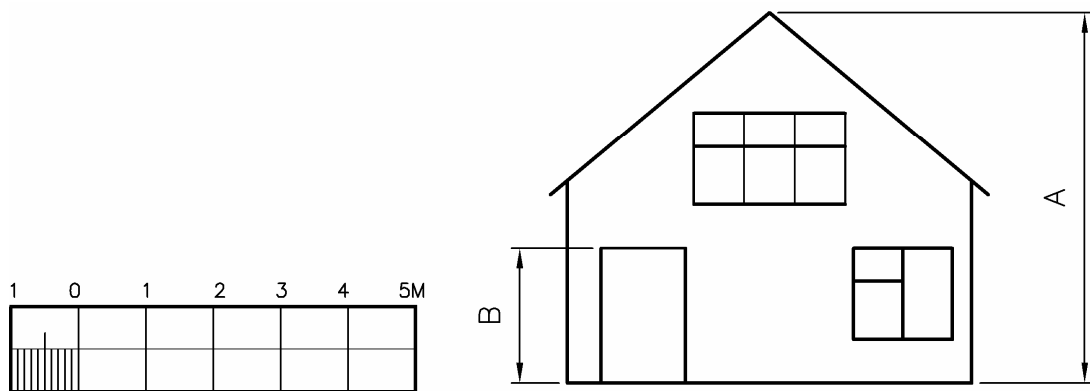
6 Léiríonn an fhíor imlíne bróige. Taispeáin go soiléir conas lár an stua **X** a aimsiú, a bhfuil ga 15mm aige.



7 Taispeántar ingearchló agus bonnchló de **bhloc pábhála**.
Críochnaigh an cló isiméadrach den bhloc pábhála ar an ngréille a thugtar.



8 Agus úsáid á baint as an scála a thugtar, tomhais agus scríobh síos toisí A agus B.



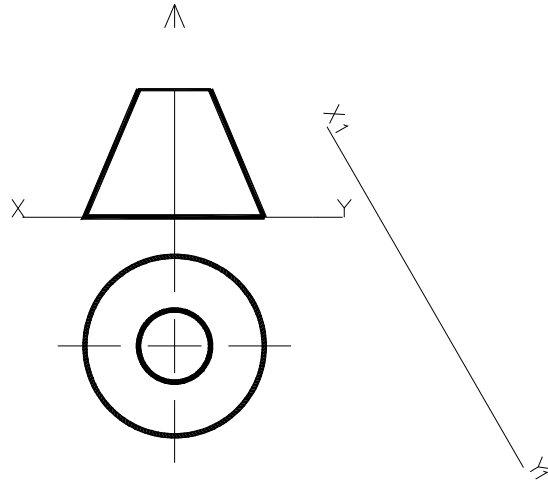
A Méadair B Méadair

9 Ríomh líon na leacanna pábhálta heicseagánacha a bheidh ag teastáil chun an cosán seo a phábháil, mar a thaispeántar.

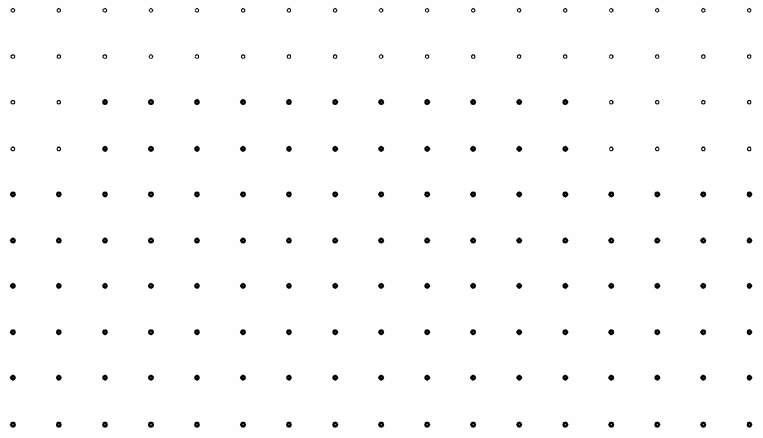
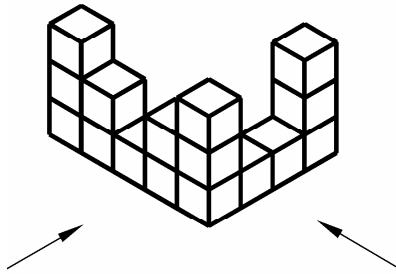


Freagra:- _____

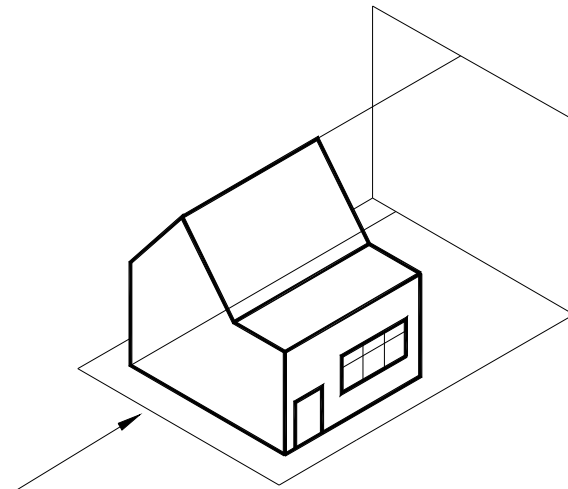
10 Taispeántar ingearchló agus bonnchló de scáthlán lampa. Teilg **ingearchló cúnta** ar an líne X1 — Y1, a thugtar.



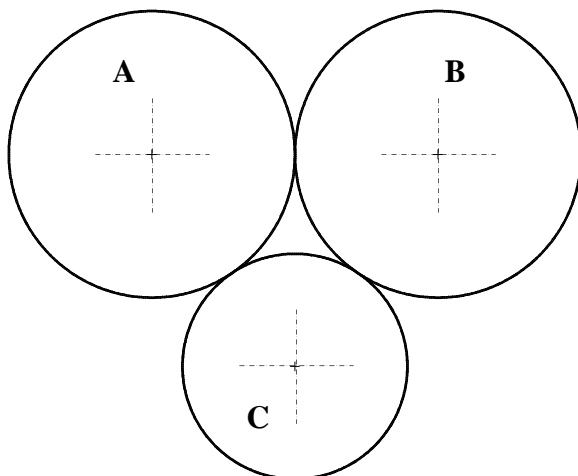
11 Agus úsáid á baint as an ngréille a thugtar, déan **sceitse** de na clónna ortagrafacha a chuirtear in iúl le saigheada.



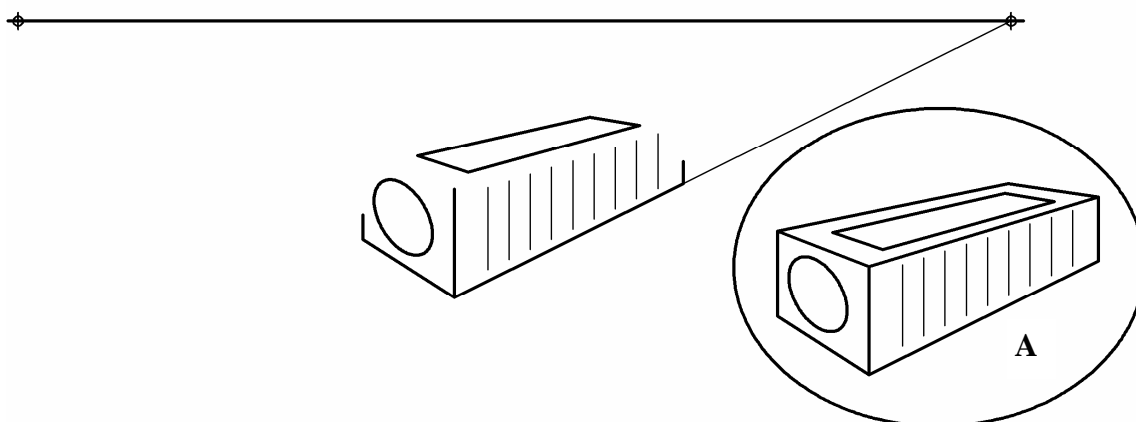
12 Déan sceitse den **scáil** a chaitheann monarcha, nuair atá foinse an tsolais de réir treo na saighde.



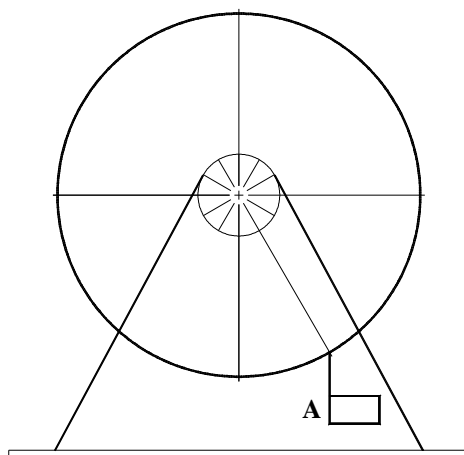
- 13** Taispeánann an léaráid trí bhonn atá ag déanamh tadhaill.
Aimsigh na pointí tadhaill idir na trí bhonn **A**, **B** agus **C**.



- 14** Taispeánann an fhíor imlíne neamhiomlán pheirspictíochta de bhioróir peann luaidhe. Críochnaigh an pheirspictíocht, cosúil leis an gcló a thaispeántar ag **A**.



- 15** Taispeánann an fhíor roth Ferris pháirc aonaigh. Rothlaíonn an roth 60° ar tuathal. Tarraing an chathaoir **A** sa suíomh nua.



Tabhair ar ais an leabhrán seo i ndeireadh an scrúdaithe

Leathanach Bán

Leathanach Bán



Scrúdú an Teastais Shóisearaigh 2004

Grafaic Theicniúil
Gnáthleibhéal
Roinn A (280 Marks)

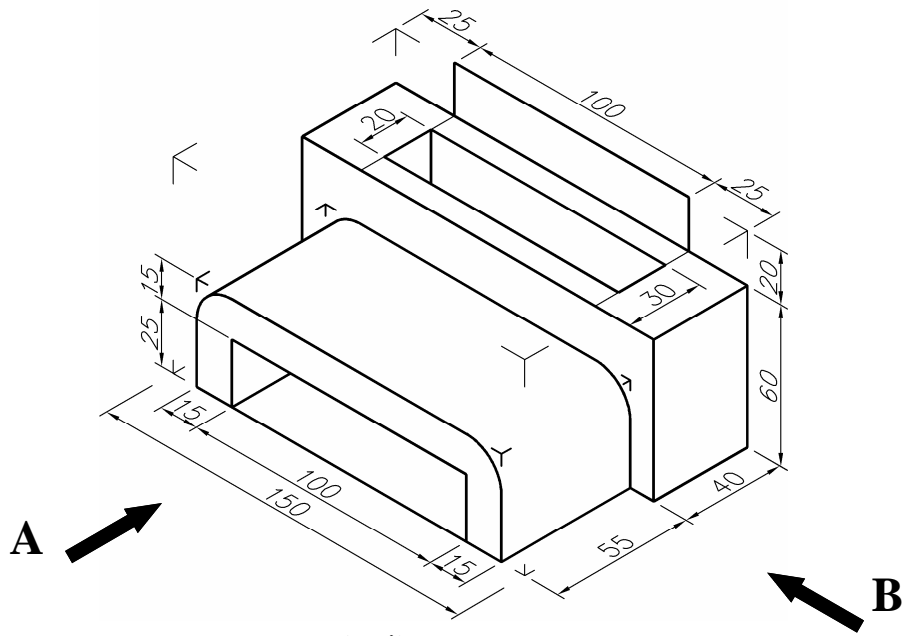
Dé Luain 21 Meitheamh
Tráthnóna, 2:00 go 4:30

Treoracha

- (a) Freagair **ceithre** cheist ar bith. Tá na ceisteanna uile ar aon mharc.
- (b) Ní mór uimhir na ceiste a scríobh go soiléir le hais an fhreagra a ghabhann léi.
- (c) Ná bain úsáid ach as **taobh amháin** den pháipéar.
- (d) Ní mór d'uimhir scrúdaithe a scríobh ar gach bileog a úsáideann tú.

ROINN B FREAGAIR CEITHRE CHEIST AR BITH

1



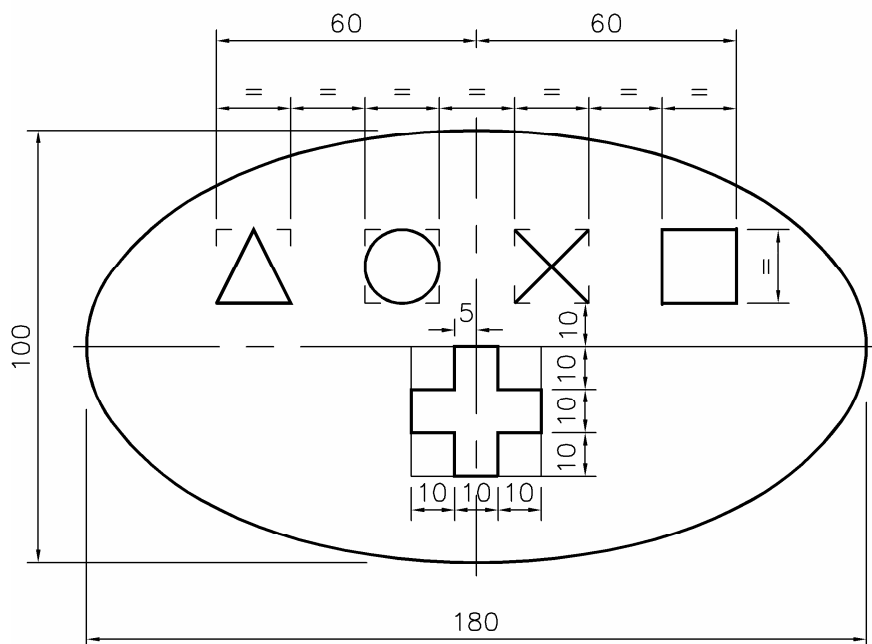
Taispeánann an fhíor imlíne **phrintéir**.

Tarraing na clónna seo a leanas:

- (a) Aghaidhchló ag féachaint i dtreo na saighde **A**.
- (b) Taobhchló ag féachaint i dtreo na saighde **B**.
- (c) Bonnchló a theilgtear ón aghaidhchló.

Cuir isteach **ceithre** thoise ar bith.

2

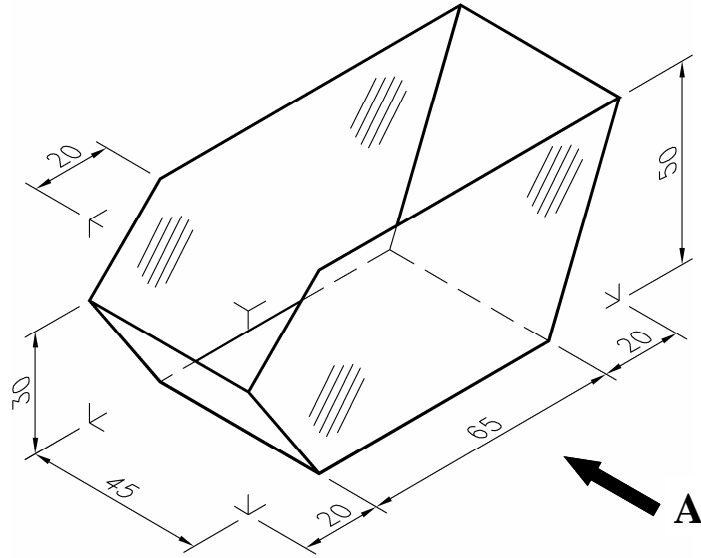


Taispeánann an fhíor dearadh de **cheap rialaithe do chluiche físe** i bhfoirm éilips.

Tá an Mhór-ais 180mm agus an Mhion-ais 100mm.

Tarraing an dearadh a thugtar agus taispeáin go soiléir na línte tógála go léir.

3

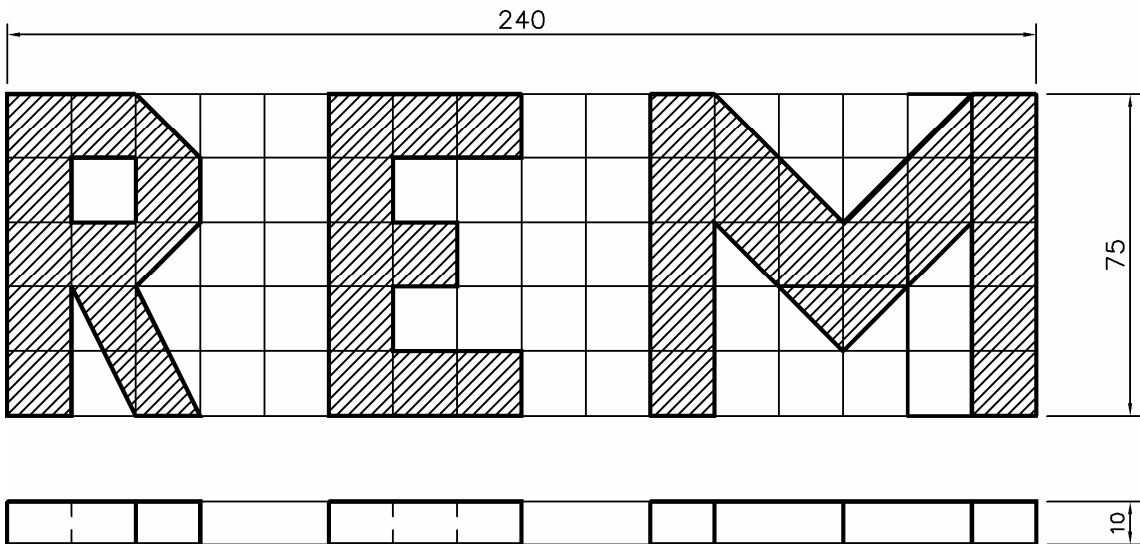


Taispeánann an fhíor imlíne de **thráidire milseáin**.

Tarraing na clónna seo a leanas:

- Aghaidhchló ag féachaint i dtreo na saighde A.
- Bonnchló a theilgtear ón ingearchló.
- Forbairt dromchla** iomlán an thráidire milseáin.

4



Taispeánann an fhíor **LÓGÓ** don rocgrúpa **REM**.

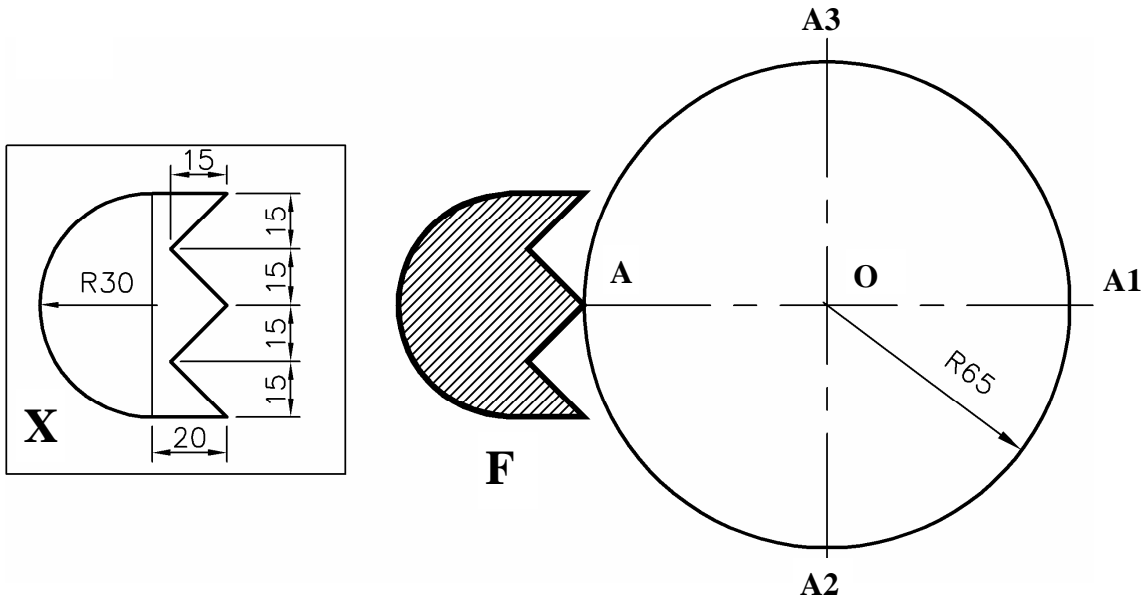
Tá an greille déanta de chearnóga 15mm.

Tarraing ceann **amháin** de na clónna seo a leanas:

- Cló **isiméadrach** nó
- Fiarchló** den lógó.

Scáthaigh an cló críochnaithe.

5

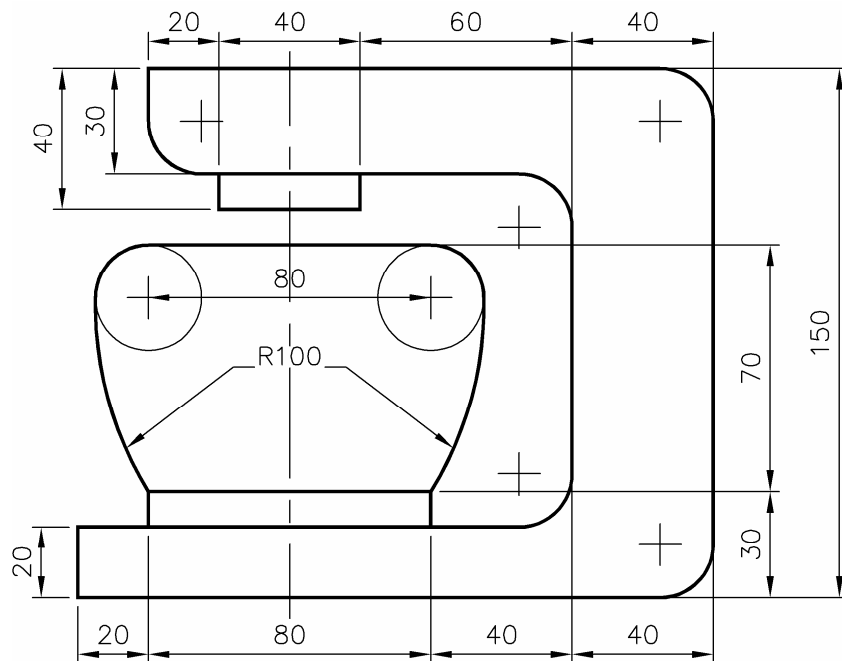


Agus úsáid á baint as na toisí ag X, tarraing an fhíor **F** agus an ciorcal **O** a thugtar. Innéacs na pointí A1, A2, A3 agus O mar a thaispeáintear.

Aimsigh an íomhá den fhíor **F** a thugtar faoi na trasfhoirmithe seo a leanas:-

- Ó phointe A go A1 trí **shiméadracht aiseach** sa líne A2 - A3.
- Ó phointe A1 go A2 trí **aistriúchán**.
- Ó phointe A2 go A3 trí **shiméadracht lárnach** sa phointe O.

6



Taispeántar dearadh de **mheascóir bia**.

Déan an fhíor a thugtar a atáirgeadh agus taispeáin go soiléir na tógálacha agus na pointí tadhaill go léir.

Tá ga 15mm ag na stuanna beaga go léir.