



Coimisiún na Scrúduithe Stáit

Scrúdú an Teastais Shóisearaigh, 2017

Grafaic Theicniúil Ardleibhéal

Roinn B

(280 marc)

***Dé Luain, 19 Meitheamh
Maidin, 9:30 - 12:30***

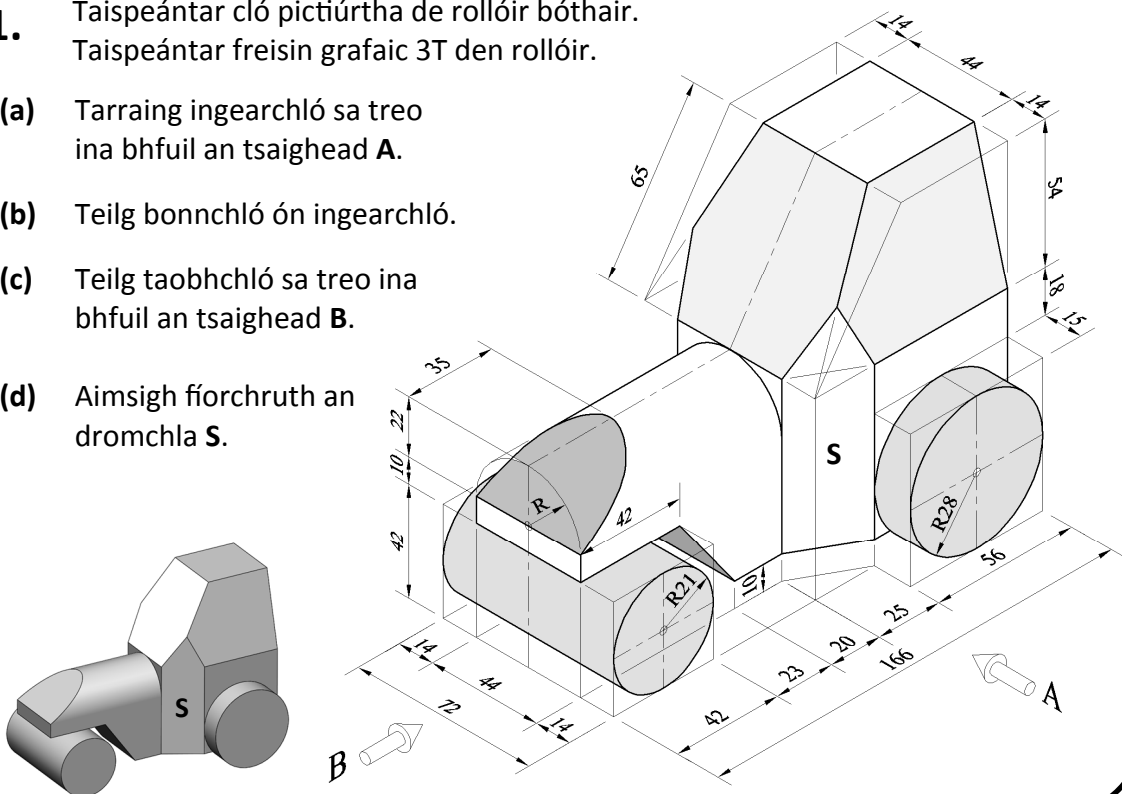
Treoracha

- (a) Freagair ceithre cheist ar bith.*
- (b) Ní mór na línte tógála a thaispeáint go soiléir.*
- (c) Tá na ceisteanna uile sa roinn seo ar aon mharc.*
- (d) Ní mór uimhir na ceiste a scríobh go soiléir le hais an fhreagra a ghabhann léi.*
- (e) Ná bain úsáid ach as **taobh amháin** den pháipéar.*
- (f) Scríobh do scrúduimhir ar gach bileog a úsáideann tú.*

ROINN B. Freagair **ceithre** cheist **ar bith**. Tá na ceisteanna uile ar aon mharc.

- 1.** Taispeántar cló pictiúrtha de rollóir bóthair.
Taispeántar freisin grafaic 3T den rollóir.

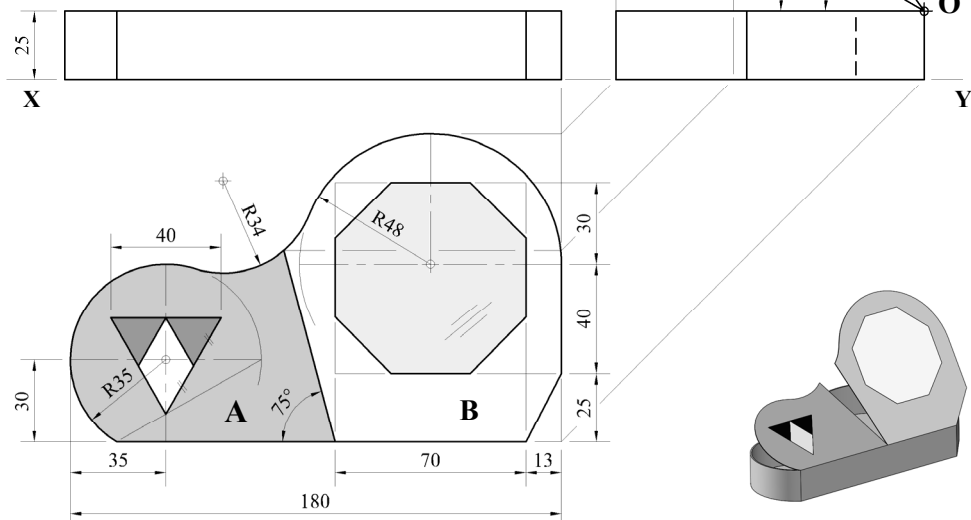
- (a) Tarraing ingearchló sa treo ina bhfuil an tsaighead **A**.
(b) Teilg bonnchló ón ingearchló.
(c) Teilg taobhchló sa treo ina bhfuil an tsaighead **B**.
(d) Aimsigh fóirchruth an dromchla **S**.



- 2.** Taispeántar ingearchló, bonnchló, taobhchló agus grafaic 3T de bhosca seodra.
Tá an lógó ar an gclaibín **A** bunaithe ar thriantán comhshleasach. Tá an scáthán ar an gclaibín **B** bunaithe ar ochtagán rialta.

- (a) Tarraing an t-ingearchló, an bonnchló agus an taobhchló a thugtar.

Oslaítear na claibíní ar leithligh, claibín **A** trí 30° agus claibín **B** trí 55° timpeall ar an bpointe **O**, mar a thaispeántar leis an dá líne bhriste sa taobhchló.



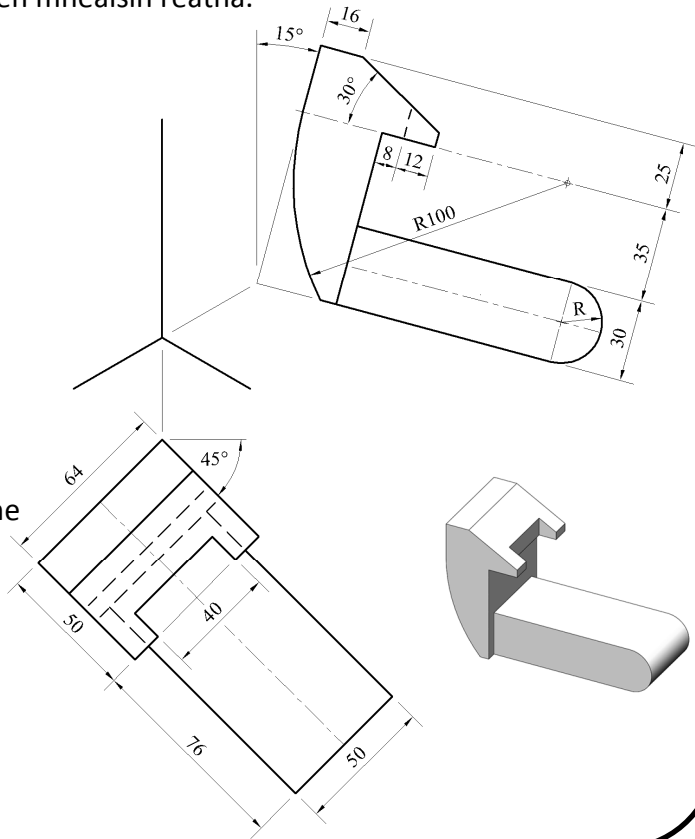
- (b) Teilg ingearchló na gclaibíní i dtreo na saighde **D** chun **an dá** chlaibín a thaispeáint ina suíomhanna rothlaithe.

3. Taispeántar na haiseanna aismhéadracha is gá le haghaidh teilgean isiméadrach meaisín reatha aclaíochta. Taispeántar freisin ingearchló, bonnchló agus grafaic 3T den mheaisín reatha.

- (a)
- (i) Tarraing na haiseanna aismhéadracha mar a thaispeántar.
 - (ii) Tarraing an t-ingearchló a thugtar agus é claonta ag 15° mar a thaispeántar.
 - (iii) Tarraing an bonnchló a thugtar agus é claonta ag 45° mar a thaispeántar.
 - (iv) Tarraing teilgean aismhéadrach críochnaithe an mheaisín reatha.

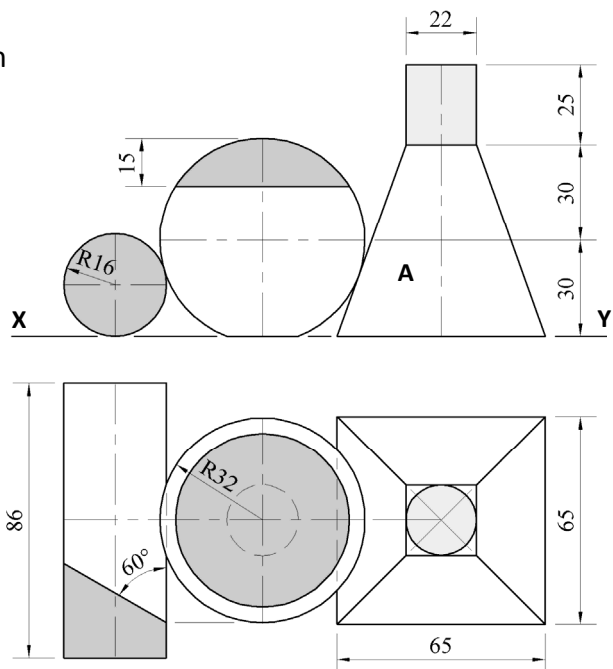
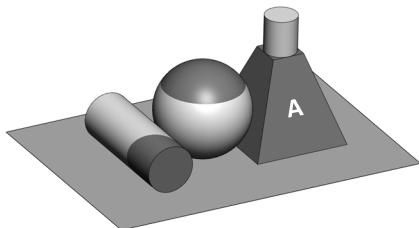
NÓ

- (b) Tarraing teilgean isiméadrach an mheaisín reatha agus úsáid á baint as modh an scála isiméadraigh.



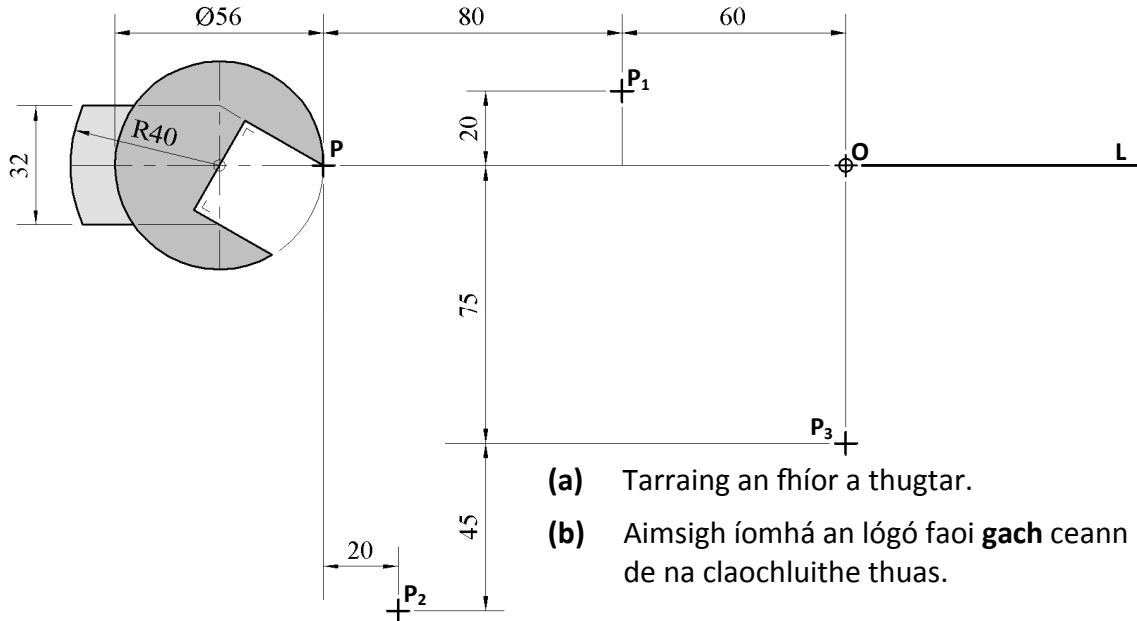
4. Taispeántar ingearchló agus bonnchló trí tháirge scéimhe agus iad i gcomhtheagmháil. Taispeántar freisin grafaic 3T den bhéaldath sorcóireach, den choimeádán uachtair sféarúil agus den bhuidéal cumhráin i bhfoirm pirimide le bonn cearnógach.

- (a) Tarraing an t-ingearchló agus an bonnchló a thugtar, agus taispeáin na tógálacha go léir.
- (b) Taispeáin na pointí teagmhála go léir.
- (c) Tarraing forbairt **cheithre** dhromchla chlaonta na pirimide barrscoite **A** le bonn cearnógach.



5. Taispeántar san fhíor lógó le haghaidh garáiste.
Tá an lógó faoi réir ag claochluithe san ord seo a leanas:

- Siméadracht Lárnach $P - P_1$
- Siméadracht Aiseach $P_1 - P_2$
- Aistriú $P_2 - P_3$
- Rothlú timpeall ar an bpointe O go dtí go sroicheann an pointe P_3 an líne OL .



(a) Tarraing an fhíor a thugtar.

(b) Aimsigh íomhá an lógó faoi **gach** ceann de na claochluithe thuas.

Nóta: Ní mór na tógálacha céimseatúla go léir a thaispeáint go soiléir ar do bhileog línióchta.

6. Taispeántar san fhíor dearadh do mheigeafón.

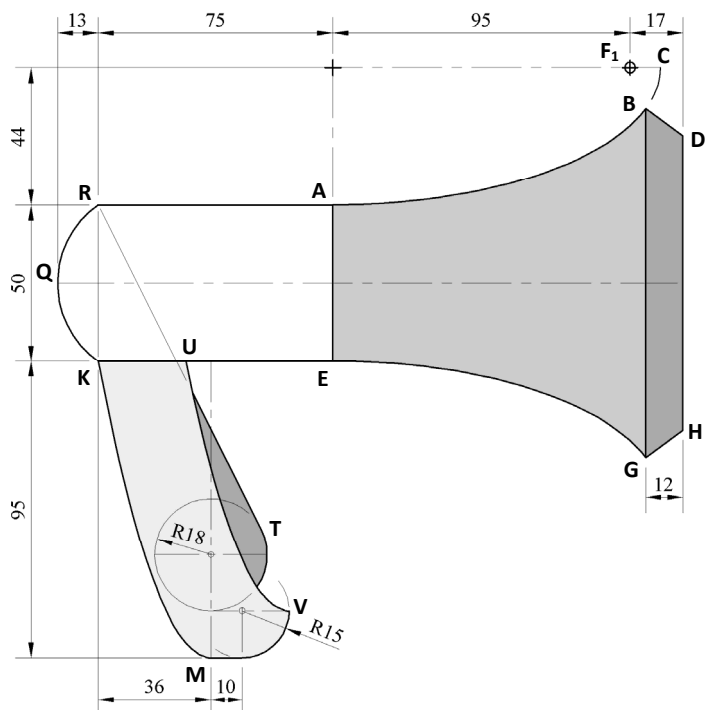
Is cuid d'éilips é an cuar **ABC** agus pointe fócais aige ag F_1 .
Is cuid chomhionann é an cuar **EG** den éilips céanna.

Is normalaigh iad na línte **BD** agus **GH** do na cuaracha.

Is parabóil é an cuar **KM** lena rinn ag **M**. Is cuid de pharabóil comhionann é an cuar **UV** lena rinn ag **V**.

Is tadhláí í an líne **RT** don chiorcal ag **T**.

Aimsigh lár an stua **KQR** agus tarraing an stua.



Tarraing an dearadh a thugtar agus taispeáin go soiléir na tógálacha agus na pointí teagmhála go léir.