



Coimisiún na Scrúduithe Stáit

Scrúdú an Teastais Shóisearaigh, 2016

Grafaic Theicniúil *Ardleibhéal*

Roinn B

(280 marc)

Dé Luain, 20 Meitheamh
Maidin, 9:30 - 12:30

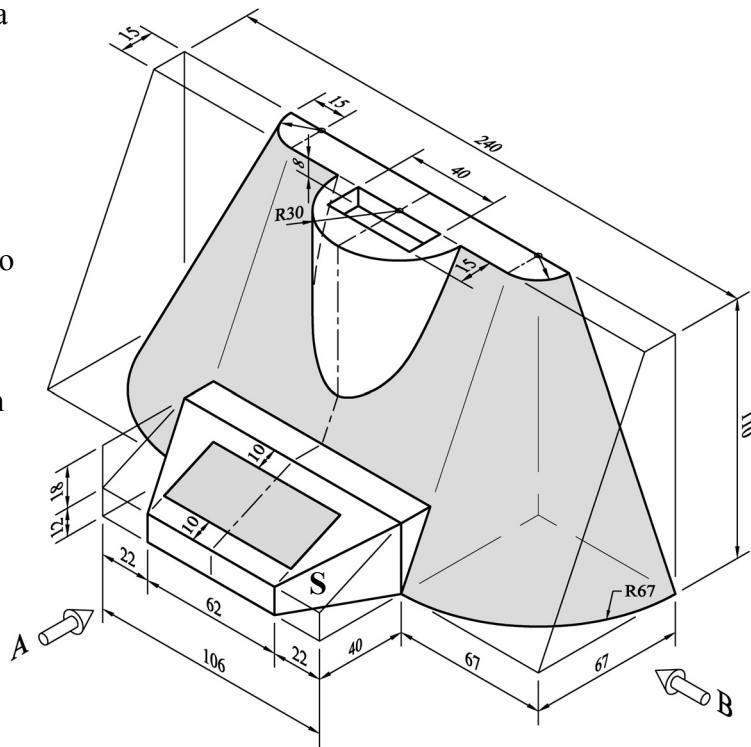
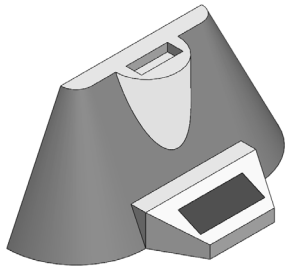
Treoracha

- (a) Freagair ceithre cheist ar bith.*
- (b) Tá na ceisteanna uile sa roinn seo ar aon mharc.*
- (c) Ní mór uimhir na ceiste a scríobh go soiléir le hais an fhreagra a ghabhann léi.*
- (d) Ná bain úsáid ach as **taobh amháin** den pháipéar.*
- (e) Scríobh do scrúduimhir ar gach bileog a úsáideann tú.*

ROINN B. Freagair ceithre cheist ar bith. Tá na ceistanna uile ar aon mharc.

1. Taispeántar cló pictiúrtha de chóras MP3 ceoil.
Taispeántar freisin grafaic 3T den chóras ceoil.

- (a) Tarraing ingearchló sa treo ina bhfuil an tsaighead A.
- (b) Teilg bonnchló ón ingearchló.
- (c) Teilg taobhchló sa treo ina bhfuil an tsaighead B.
- (d) Aimsigh fíorchruth an dromchla S.

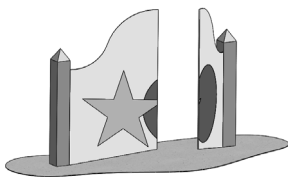
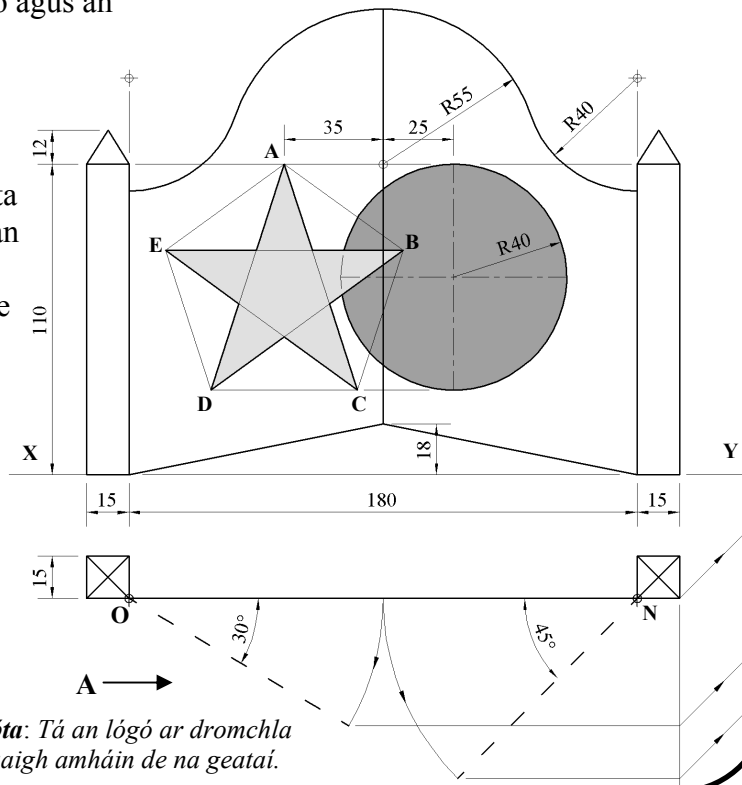


2. Taispeántar ingearchló, bonnchló agus grafaic 3T de gheataí isteach i bpáirc imeartha. Tá an lógó ar na geataí bunaithe ar pheinteagán rialta ABCDE agus ciorcal.

- (a) Tarraing an t-ingearchló agus an bonnchló a thugtar.

Osclaítear na geataí ar leithligh, geata amháin trí 30° timpeall ar an bpointe O, agus an geata eile trí 45° timpeall ar an bpointe N, mar a thaispeántar leis na línte briste sa bhonnchló.

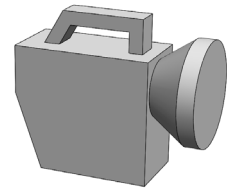
- (b) Teilg taobhchló de na geataí sa treo ina bhfuil an tsaighead A chun na geataí a thaispeáint sna suíomhanna rothlaithe.



Nóta: Tá an lógó ar dromchla tosaigh amháin de na geataí.

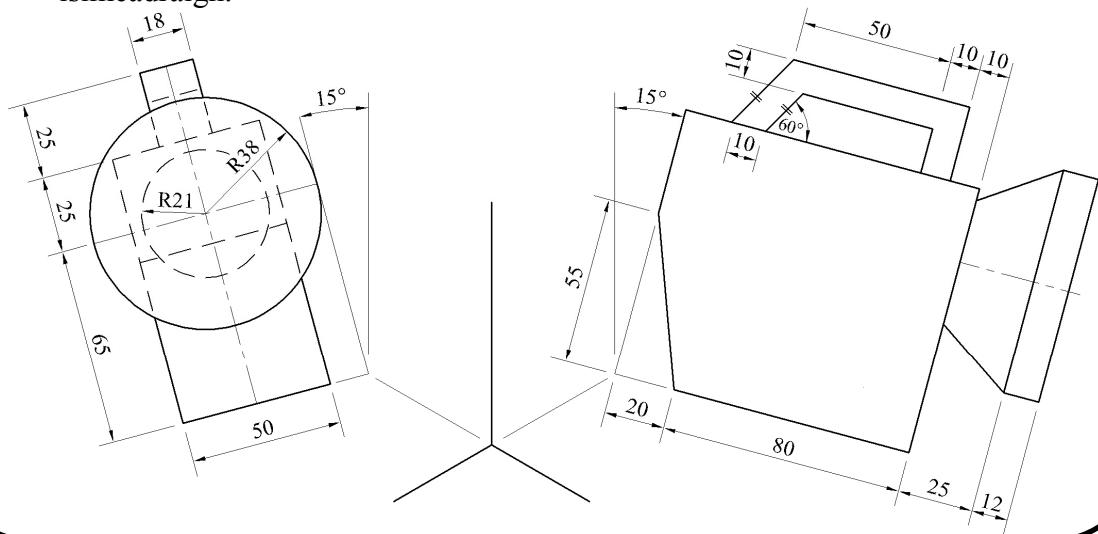
3. Taispeántar na haiseanna aismhéadracha is gá le haghaidh teilgean isiméadrach tóirse. Taispeántar freisin ingearchló agus taobhchló an tóirse agus grafaic 3T de.

- (a) (i) Tarraing na haiseanna aismhéadracha mar a thaispeántar.
 (ii) Tarraing an t-ingearchló a thugtar agus é claonta ag 15° mar a thaispeántar.
 (iii) Tarraing an taobhchló a thugtar agus é claonta ag 15° mar a thaispeántar.
 (iv) Tarraing teilgean aismhéadrach críochnaithe an tóirse.



NÓ

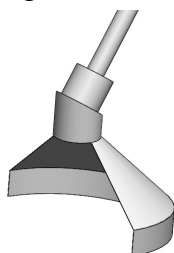
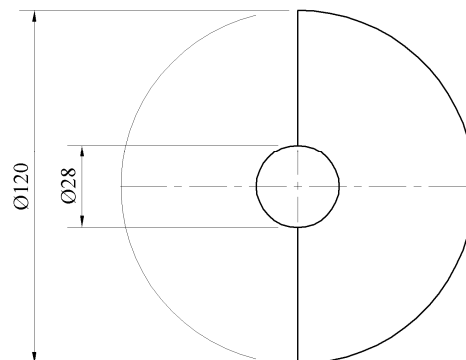
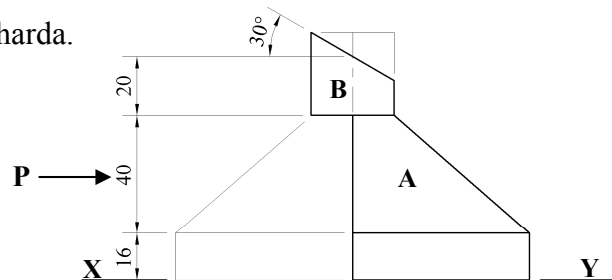
(b) Tarraing teilgean isiméadrach an tóirse agus úsáid á baint agat as modh an scála isiméadraigh.



4. Taispeántar ingearchló agus bonnchló garda sábháilteachta do struimeálaí gairdín. Tá an garda sábháilteachta comhdhéanta de leathchón barrscoite **A** agus sorcóir **B**, atá barrscoite mar a thaispeántar.

Taispeántar freisin grafaic 3T den gharda.

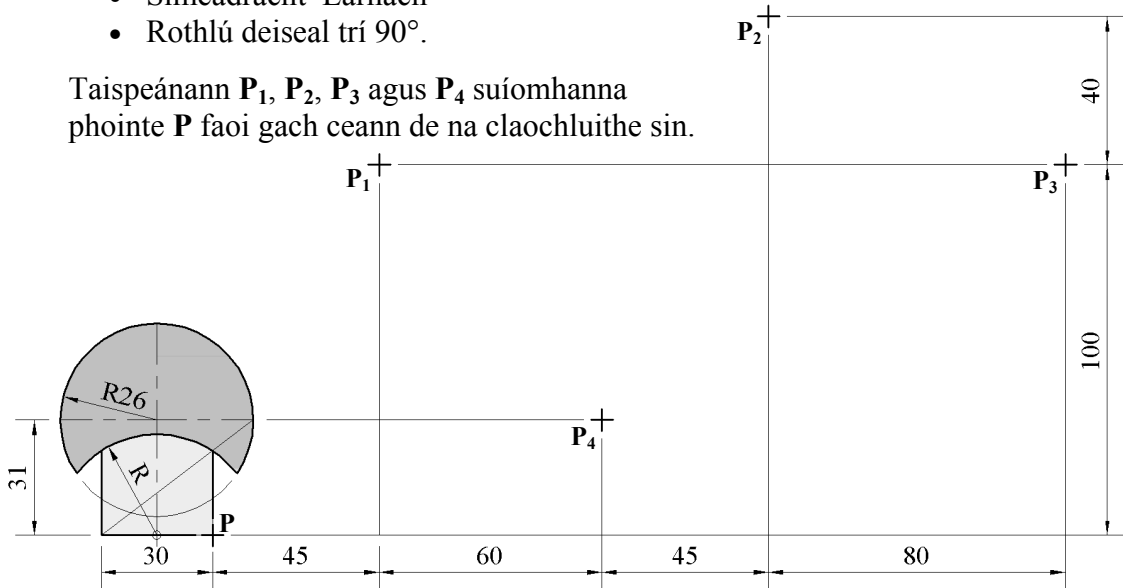
- (a) Tarraing an bonnchló agus an t-ingearchló a thugtar.
 (b) Teilg taobhchló sa treo ina bhfuil an tsaighead **P**.
 (c) Tarraing forbairt an dromchla chónúil **A**.
 (d) Tarraing forbairt an dromchla shorcóirigh **B**.



5. Taispeántar san fhíor an dearadh do charachtar fischluiche. Tá an cruth faoi réir ag claochluithe san ord seo a leanas:

- Aistriú
- Siméadracht Aiseach
- Siméadracht Lárnach
- Rothlú deiseal trí 90° .

Taispeánann P_1 , P_2 , P_3 agus P_4 suíomhanna phointe P faoi gach ceann de na claochluithe sin.



(a) Tarraing an fhíor a thugtar.

(b) Aimsigh íomhá na fíorach faoi gach ceann de na claochluithe seo.

Nóta: Ní mór na tógálacha céimseatúla uile a thaispeáint go soiléir ar do bhileog líniochta.

6. Taispeántar san fhíor an dearadh do mhucín taisce linbh.

Is éilips é an cuar $ABCDE$ agus is pointe ar an gcuar é an pointe B .

Aimsigh fad na mór-aise agus tarraing an t-éilips.

Is parabóil é an cuar KMN lena rinn ag M .

Is tadhlaithé iad na línte PQ agus RS don éilips ó na pointí P agus R .

Tarraing an dearadh a thugtar agus taispeáin go soiléir na tógálacha agus na pointí teagmhála go léir.

