



Coimisiún na Scrúduithe Stáit

Scrúdú an Teastais Shóisearaigh, 2014

Grafaic Theicniúil *Ardleibhéal*

Roinn B

(280 marc)

Dé Luain, 16 Meitheamh
Maidin 9:30 - 12:30

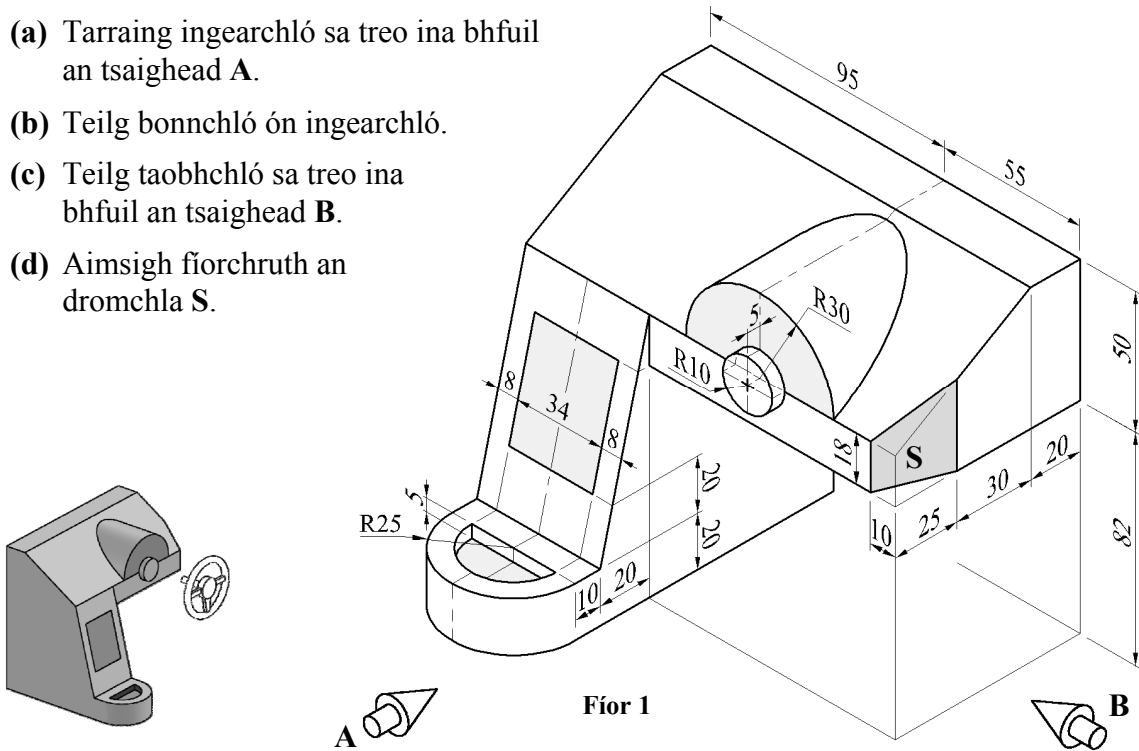
Treoracha

- (a) Freagair ceithre cheist ar bith.*
- (b) Tá na ceisteanna uile sa roinn seo ar aon mharc.*
- (c) Ní mór uimhir na ceiste a scríobh go soiléir le hais an fhreagra a ghabhann léi.*
- (d) Ná bain úsáid ach as **taobh amháin** den pháipéar.*
- (e) Scríobh do scrúduimhir ar gach bileog a úsáideann tú.*

ROINN B. Freagair **ceithre** cheist ar bith. Tá na ceistanna uile ar aon mharc.

1. Taispeántar i bhFíor 1 cló pictiúrtha de chuid de dheais chairr. Taispeántar grafaic scartha 3T freisin.

- (a) Tarraing ingearchló sa treo ina bhfuil an tsaighead **A**.
- (b) Teilg bonnchló ón ingearchló.
- (c) Teilg taobhchló sa treo ina bhfuil an tsaighead **B**.
- (d) Aimsigh fíorchruth an dromchla **S**.



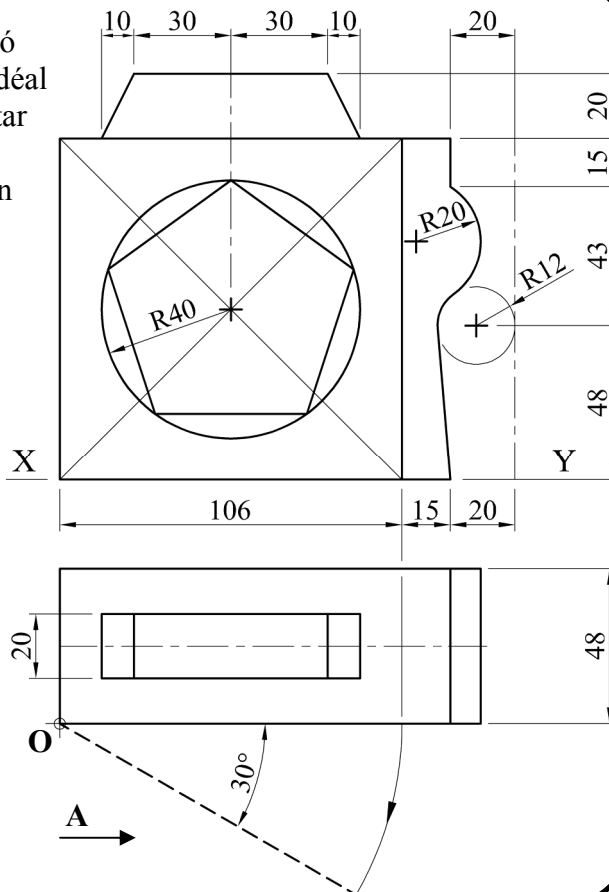
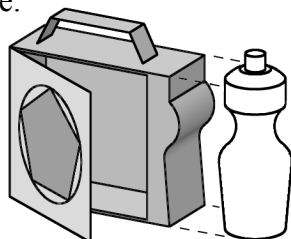
Fíor 1

2. Taispeántar ingearchló agus bonnchló bosca lóin do leanbh. Tá slí do bhuidéal uisce sa bhosca lóin mar a thaispeántar sa ghrafaic 3T. Tá peinteagán rialta mar chuid de chlúdach an bosca lóin agus é inscríofa i gciorcail.

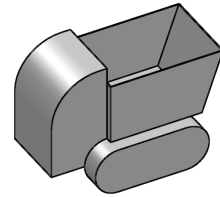
- (a) Tarraing an t-ingearchló agus an bonnchló a thugtar.

Déantar clúdach an bosca lóin a rothlú trí 30° timpeall ar an bpointe **O**, mar a thaispeántar leis an líne bhriste sa bhonnchló.

- (b) Teilg taobhchló den bosca lóin sa treo ina bhfuil an tsaighead **A** agus taispeáin an clúdach ina shuíomh rothlaithe.



3. Taispeántar na haiseanna aismhéadracha is gá chun teilgean isiméadrach trucail bhréagáin a dhéanamh. Taispeántar an t-ingearchló, an taobhchló agus grafaic 3T den trucail chomh maith.



(a)

(i) Tarraing na haiseanna aismhéadracha mar a thaispeántar.

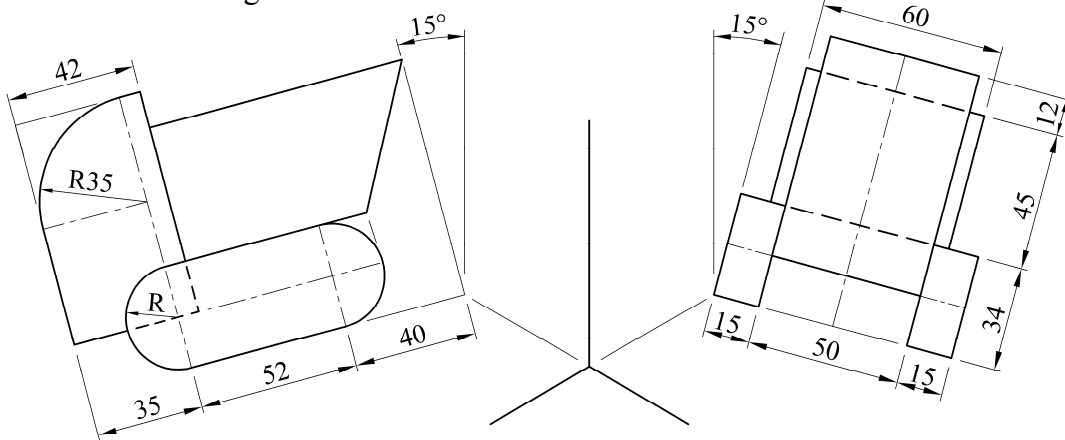
(ii) Tarraing an t-ingearchló a thugtar treoshuite ag 15° mar a thaispeántar.

(iii) Tarraing an taobhchló a thugtar treoshuite ag 15° mar a thaispeántar.

(iv) Tarraing teilgean aismhéadrach críochnaithe an trucail bhréagáin.

NÓ

(b) Tarraing teilgean isiméadrach an trucail bhréagáin agus bain úsáid as modh an scála isimhéadraigh.

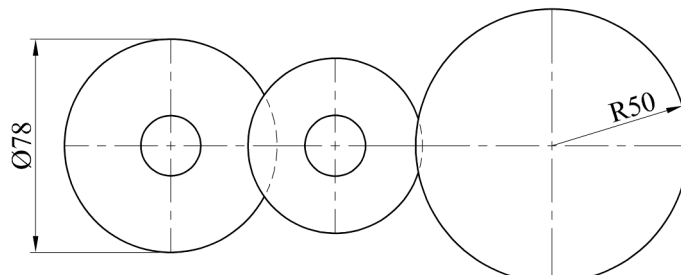
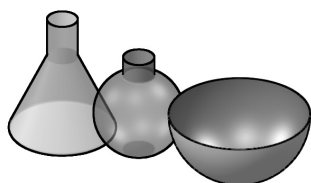
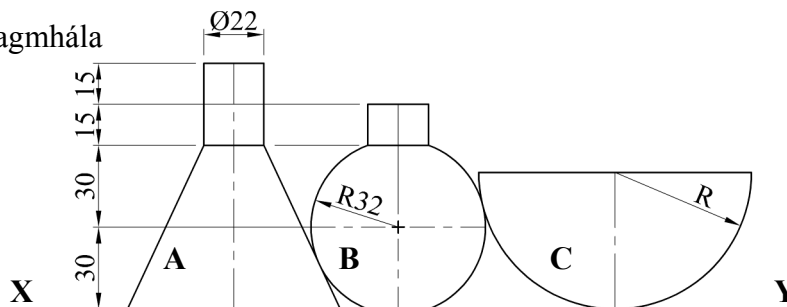


4. Taispeántar ingearchló agus bonnchló foireann threalamh eolaíochta. Taispeántar freisin grafaic 3T den trealamh.

(a) Tarraing an t-ingearchló agus an bonnchló a thugtar agus taispeáin na tógálacha go léir.

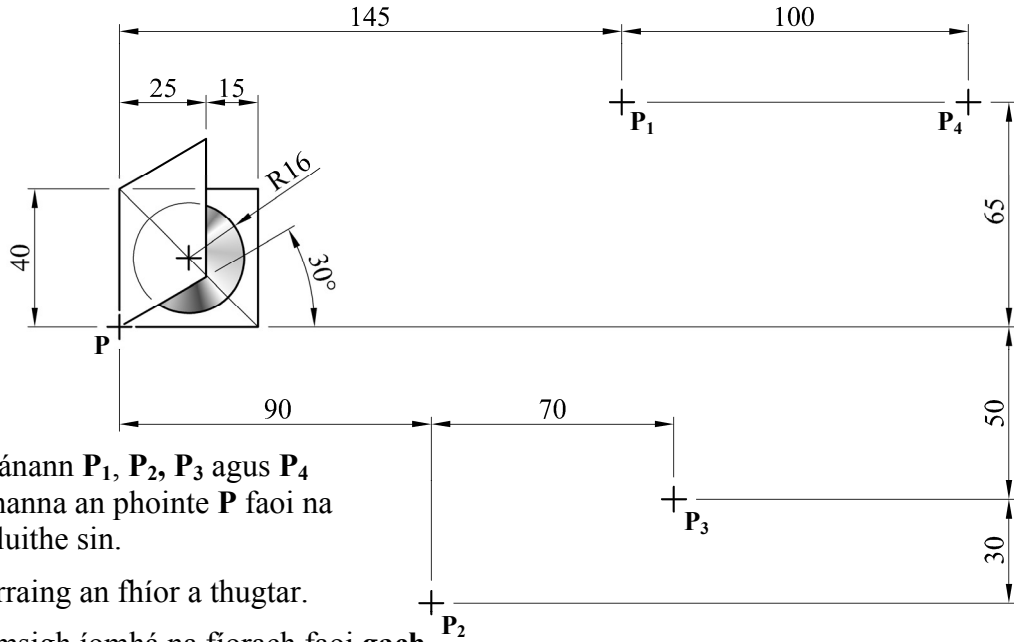
(b) Tarraing forbairt an dromchla chónúil A.

(c) Taispeáin na pointí teagmhála go léir.



5. Taispeánann an fhíor lógó d'aip cheoil le haghaidh fóin chliste. Tá an fhíor faoi réir ag claochluithe san ord seo a leanas:

- Siméadracht Lárnach
- Aistriú
- Siméadracht Aiseach
- Rothlú deiseal trí 90° .



Taispeánann P_1 , P_2 , P_3 agus P_4 suíomhanna an phointe P faoi na claochluithe sin.

(a) Tarraing an fhíor a thugtar.

(b) Aimsigh íomhá na fíorach faoi gach ceann de na claochluithe sin.

6. Taispeánann an fhíor lógó le haghaidh scáthlán ainmhithe. Is parabóil é an cuar ABC lena rinn ag B .

Tá na cuaracha DEF agus GHF comhionann le codanna den pharabóil chéanna lena reanna ag E agus H , faoi seach.

Is éilips é an cuar $JKLM$ leis na pointí fócais ag N agus P .

Tarraing an dearadh a thugtar agus taispeáin go soiléir na línte tógála go léir.

