



Coimisiún na Scrúduithe Stáit

Scrúdú an Teastais Shóisearaigh, 2013

Grafaic Theicniúil *Ardleibhéal*

Roinn B

(280 marc)

Dé Luain, 17 Meitheamh
Maidin 9:30 - 12:30

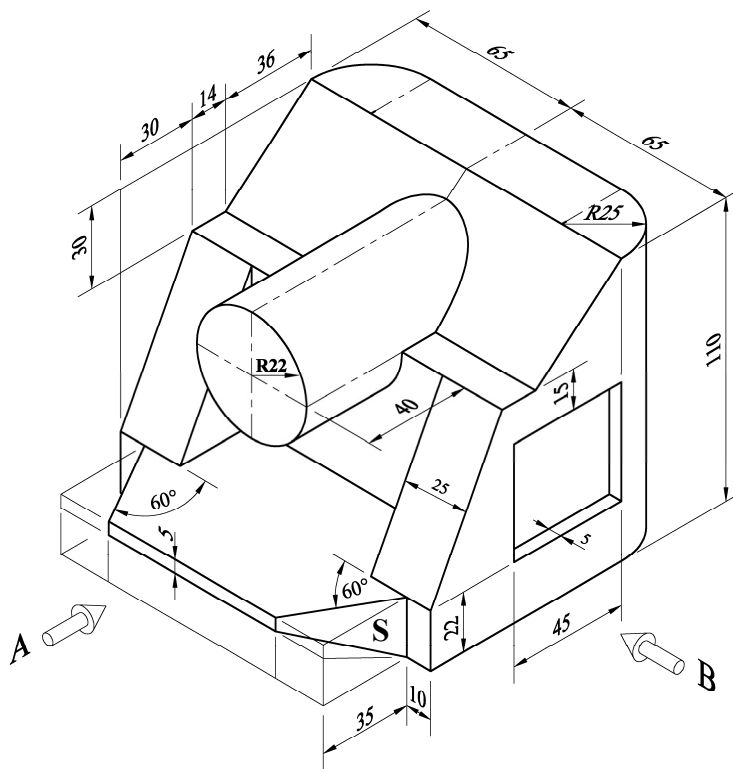
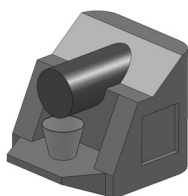
Treoracha

- (a) Freagair ceithre cheist ar bith.*
- (b) Tá na ceisteanna uile sa roinn seo ar aon mharc.*
- (c) Ní mór uimhir na ceiste a scríobh go soiléir le hais an fhreagra a ghabhann léi.*
- (d) Ná bain úsáid ach as **taobh amháin** den pháipéar.*
- (e) Scríobh do scrúduimhir ar gach bileog a úsáideann tú.*

ROINN B. Freagair **ceithre** cheist ar bith. Tá na ceisteanna uile ar aon mharc.

1. Taispeántar cló pictiúrtha de dháileoir deochanna. Taispeántar grafaic 3T freisin den dáileoir deochanna.

- (a) Tarraing aghaidhchló sa treo ina bhfuil an tsaighead **A**.
- (b) Teilg bonnchló ón aghaidhchló.
- (c) Teilg taobhchló sa treo ina bhfuil an tsaighead **B**.
- (d) Aimsigh fíorchruth dhromchla **S**.



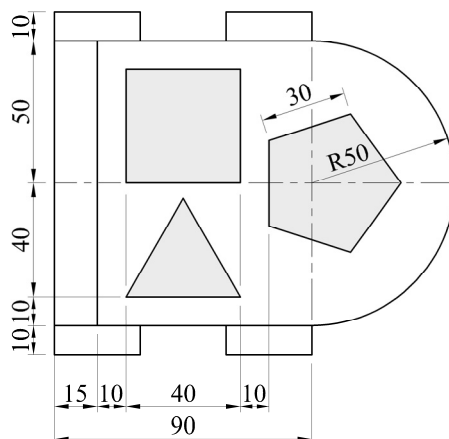
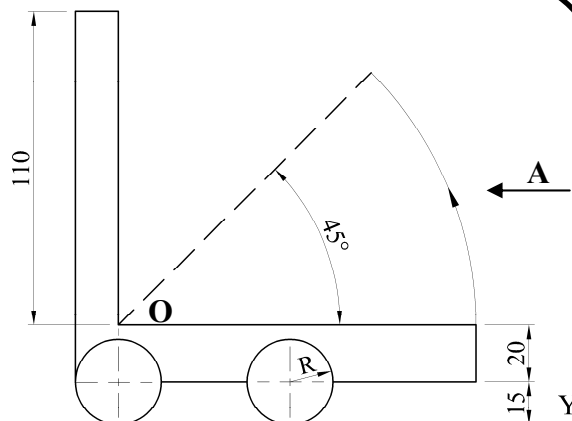
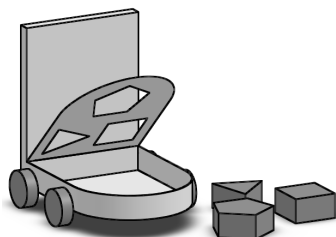
2. Taispeántar aghaidhchló, bonnchló agus grafaic 3T de bhugaí linbh.

Tá poill i gcruith cearnóige, i gcruith triantáin chomhshleasaigh agus i gcruith peinteagáin rialta mar chuid de dheardh an bhugaí.

- (a) Tarraing an bonnchló agus an t-aghaidhchló a thugtar.

Déantar clúdach an bhugaí a rothlú trí 45° timpeall ar an bpointe **O** mar a thaispeántar leis an líne bhriste san aghaidhchló.

- (b) Teilg taobhchló an bhugaí sa treo ina bhfuil an tsaighead **A** chun an clúdach a thaispeáint ina shuíomh rothlaithe.



3. Taispeántar na haiseanna aismhéadracha atá ag teastáil chun teilgean isiméadrach *leathphíopa* ó pháirc scátála a dhéanamh. Taispeántar freisin aghaidhchló, bonnchló agus grafaic 3T den struchtúr.

(a)

(i) Tarraing na haiseanna aismhéadracha mar a thaispeántar.

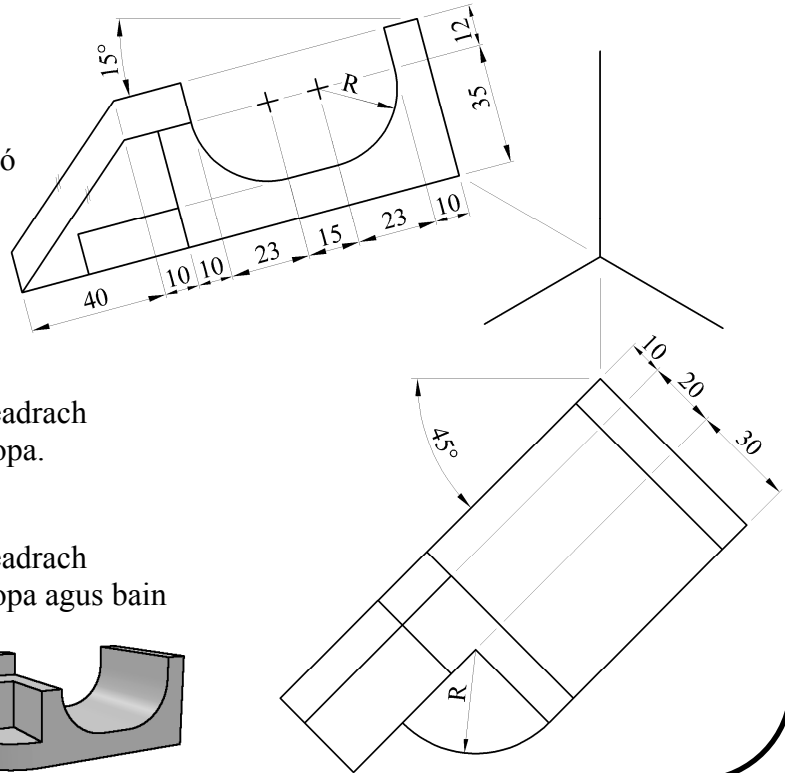
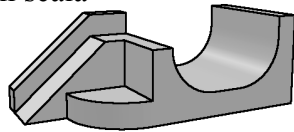
(ii) Tarraing an t-aghaidhchló treoshuite ag 15° mar a thaispeántar.

(iii) Tarraing an bonnchló treoshuite ag 45° mar a thaispeántar.

(iv) Tarraing teilgean aismhéadrach críochnaithe an leathphíopa.

NÓ

(b) Tarraing teilgean aismhéadrach críochnaithe an leathphíopa agus bain úsáid as modh an scála isimhéadraigh.

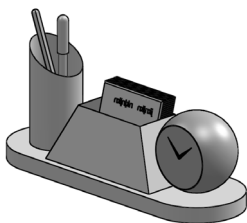
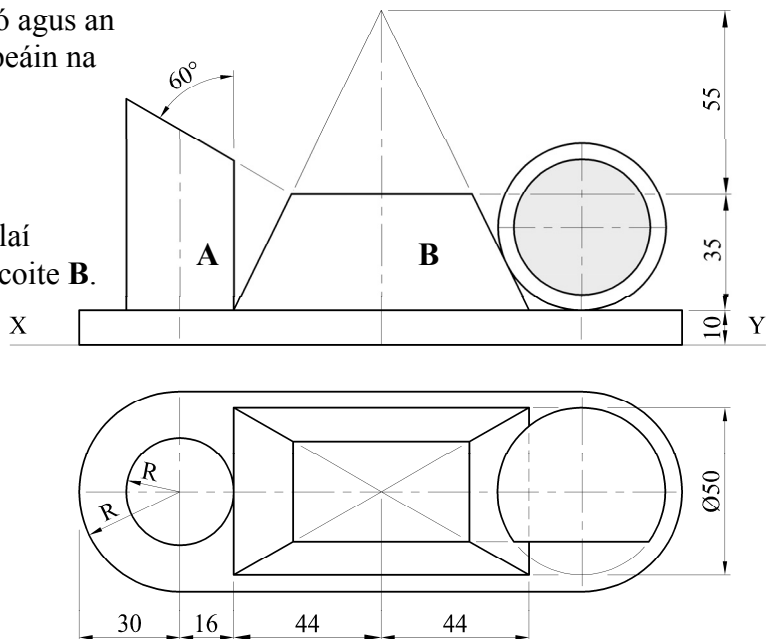


4. Taispeántar aghaidhchló agus bonnchló araidín deisce. Taispeántar grafaic 3T den araidín deisce chomh maith.

(a) Tarraing an t-aghaidhchló agus an bonnchló a thugtar. Taispeáin na pointí teagmhála go léir.

(b) Tarraing forbairt an dromchla shorcóirigh **A**.

(c) Tarraing forbairt dromchlaí claonta na pirimide barrscoite **B**.

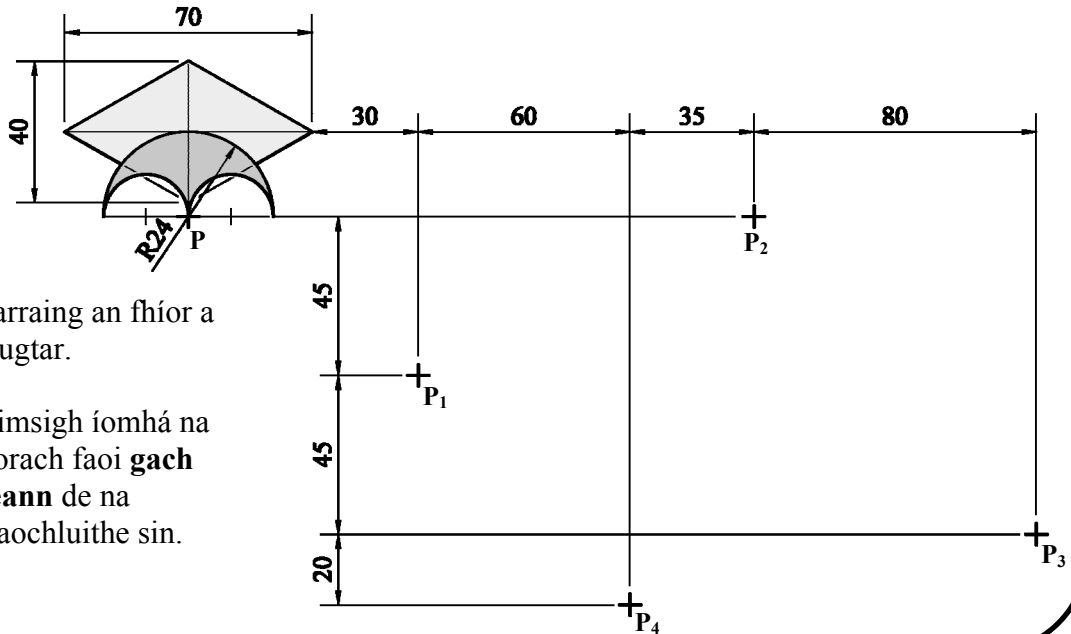


5. Taispeánann an fhíor lógó le haghaidh coláiste.

Tá an lógó faoi réir ag claochluithe (trasfhoirmithe) san ord seo a leanas:

- Siméadracht Lárnach
- Siméadracht Aiseach
- Aistriú
- Rothlú deiseal trí 120° .

Taispeánann P_1 , P_2 , P_3 agus P_4 suíomhanna an pointe P faoi gach ceann de na claochluithe sin.



(a) Tarraing an fhíor a thugtar.

(b) Aimsigh íomhá na fíorach faoi gach ceann de na claochluithe sin.

6. Taispeánann an fhíor dearadh de roicéad bréagáin.

Is leathéilips é an cuar **BCDEG**.

Tá an cuar **LMN** comhionann le cuid den leathéilips céanna.

Is parabóil é an cuar **BA** lena rinn ag **B**.

Is parabóil comhionann é an cuar **GA** lena rinn ag **G**.

Is tadhlaith leis an éilips iad na línte **CJ** agus **EK**.

Tarraing an dearadh a thugtar agus taispeáin na tógálacha go léir.

