



*Scrúdú an Teastais Shóisearaigh, 2012*

# *Grafaic Theicniúil*

*Ardleibhéal*

*Roinn B*

*(280 marc)*

*Dé Luain, 18 Meitheamh*

*Maidin 9:30 - 12:30*

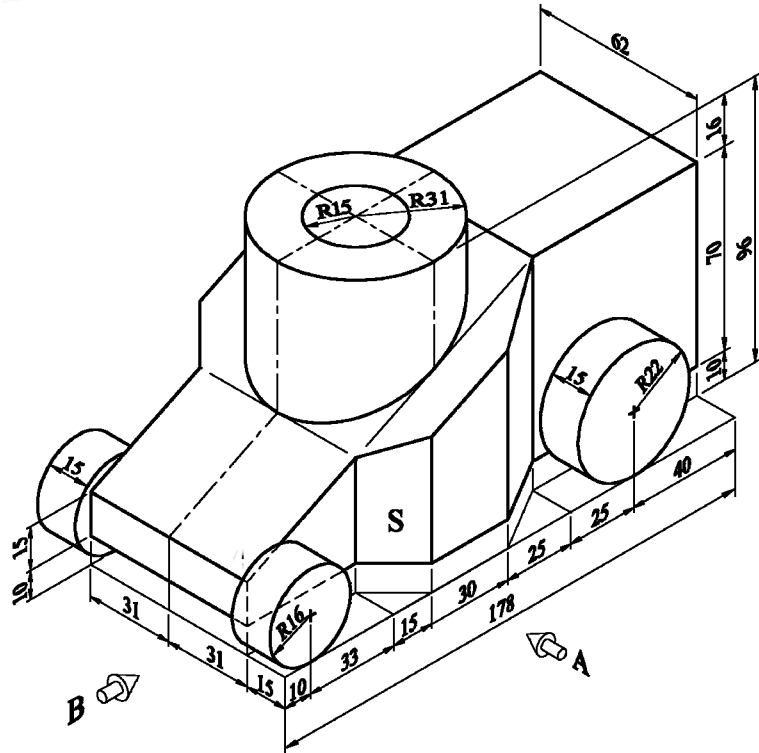
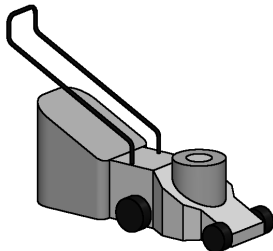
## *Treoracha*

- (a) Freagair ceithre cheist ar bith.*
- (b) Tá na ceisteanna uile sa roinn seo ar aon mharc.*
- (c) Ní mór uimhir na ceiste a scríobh go soiléir le hais an fhreagra a ghabhann léi.*
- (d) Ná bain úsáid ach as taobh amháin den pháipéar.*
- (e) Scríobh do Scrúduimhir ar gach bileog a úsáideann tú.*

**ROINN B.** Freagair ceithre cheist ar bith. Tá na ceisteanna uile ar aon mharc.

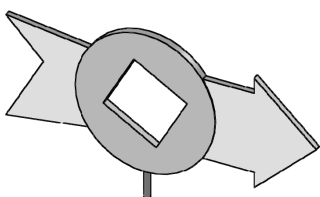
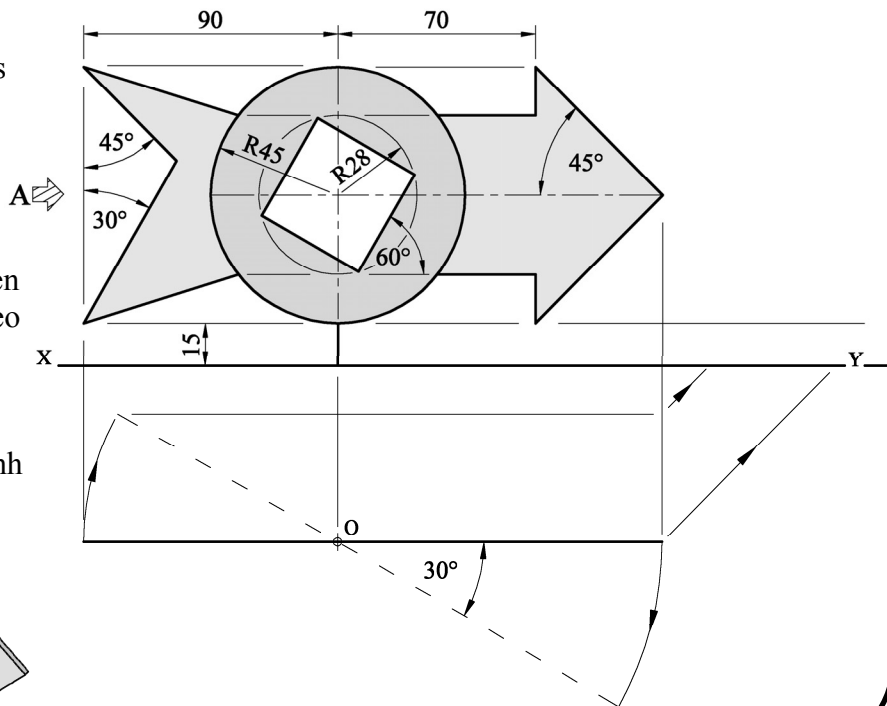
**1** Taispeántar cló pictiúrtha de dheardh do lomaire féir. Taispeántar freisin grafaic 3T den lomaire féir.

- (a) Tarraing aghaidhchló sa treo ina bhfuil an tsaighead A.
- (b) Teilg bonnchló ón aghaidhchló.
- (c) Teilg taobhchló sa treo ina bhfuil an tsaighead B.
- (d) Aimsigh fíorchruth an dromchla S.



**2** Taispeántar aghaidhchló, bonnchló agus grafaic 3T d'eite ghaoithe. Tá cearnóg inscríofa sa chiorcal mar a thaispeántar. Déantar an eite ghaoithe a rothlú trí 30° timpeall ar phointe O, mar a thaispeántar leis an líne bhriste sa bhonnchló.

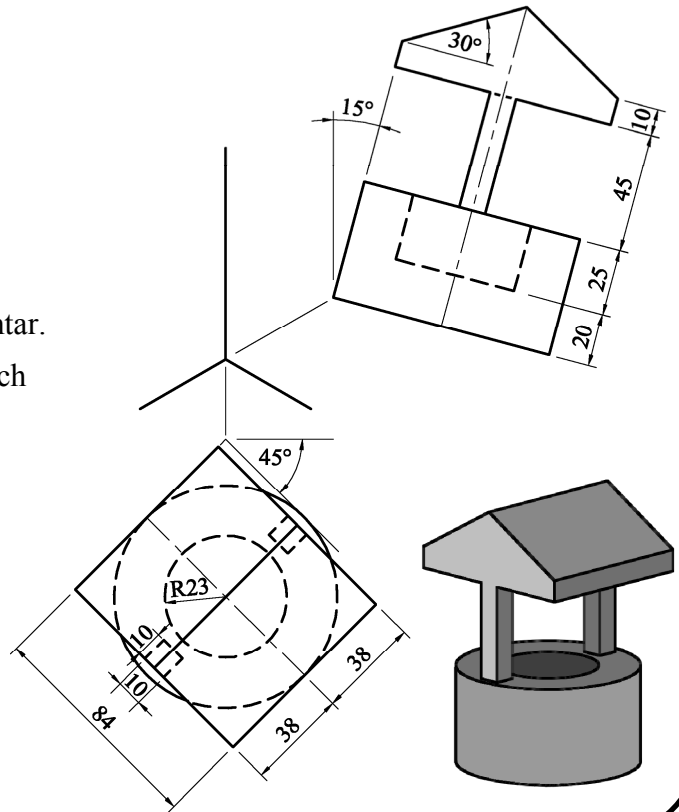
- (a) Tarraing an t-aghaidhchló agus an bonnchló a thugtar agus taispeáin na tógálacha go léir.
- (b) Teilg taobhchló den eite ghaoithe sa treo ina bhfuil an tsaighead A agus taispeáin an eite ghaoithe ina suíomh rothlaithe.



**3** Taispeántar na haiseanna aismhéadracha a theastaíonn chun teilgean isiméadrach de thobar ornáideach a dhéanamh. Taispeántar freisin aghaidhchló, bonnchló agus grafaic 3T den tobar.

(a)

- (i) Tarraing na haiseanna aismhéadracha a thaispeántar.
- (ii) Tarraing an bonnchló treoshuite ar  $45^\circ$  mar a thaispeántar.
- (iii) Tarraing an t-aghaidhchló treoshuite ar  $15^\circ$  mar a thaispeántar.
- (iv) Tarraing an teilgean aismhéadrach críochnaithe den tobar.

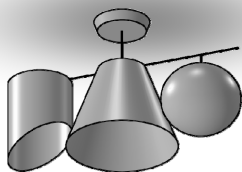
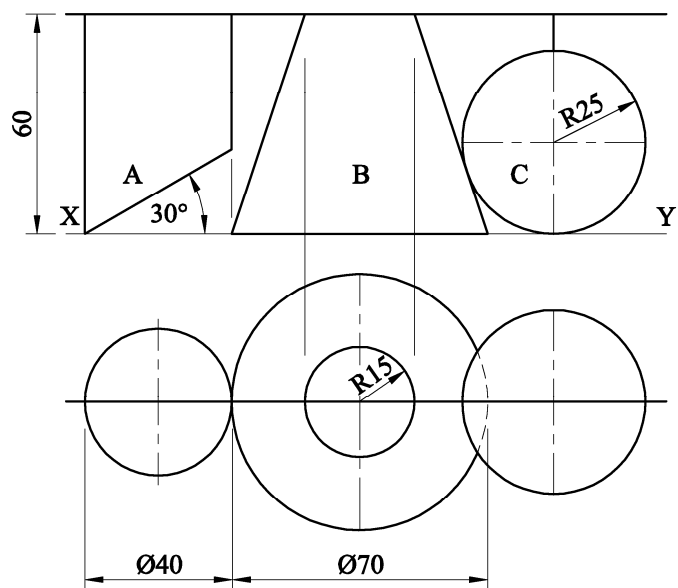


**NÓ**

- (b) Tarraing an teilgean isiméadrach críochnaithe den tobar agus bain úsáid as modh an scála isimhéadraigh.

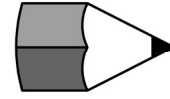
**4** Taispeántar san fhíor aghaidhchló agus bonnchló den leagan amach atá ar fhoireann soilse síleála. Taispeántar grafaic 3T de na soilse chomh maith.

- (a) Tarraing an t-aghaidhchló agus an bonnchló a thugtar agus taispeáin conas lárphointe an sféir C a aimsiú.
- (b) Tarraing forbairt an dromchla shorcóirigh A.
- (c) Tarraing forbairt an dromchla chónúil B.

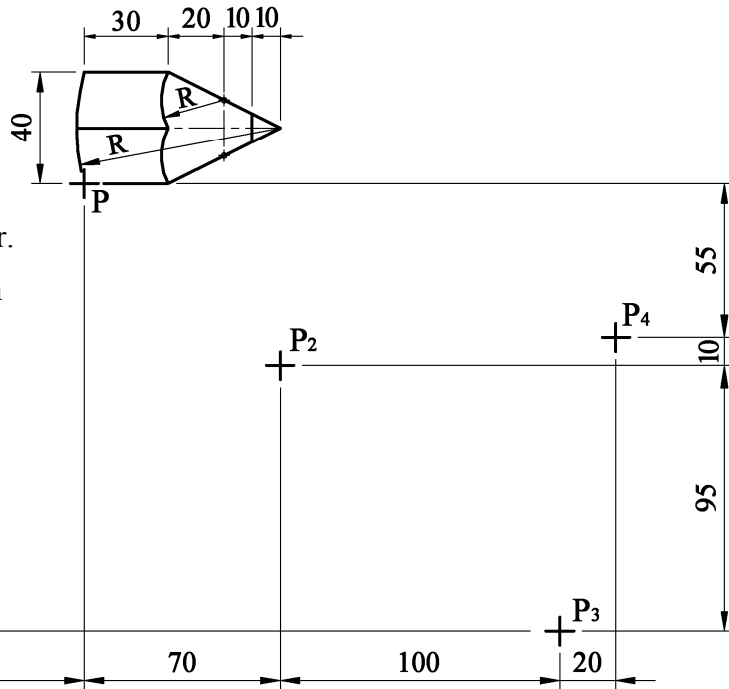


5 Taispeánann an fhíor lógó le haghaidh gailearaí ealaíne. Tá an fhíor faoi réir claochluithe san ord seo a leanas:

- Aistriú
- Siméadracht aiseach
- Siméadracht lárnach
- Rothlú tuathal trí  $120^\circ$ .



Taispeánann  $P_1$ ,  $P_2$ ,  $P_3$  agus  $P_4$  suíomh an phointe  $P$  faoi na claochluithe sin.



(a) Tarraing an fhíor a thugtar.

(b) Aimsigh íomhá na fíorach faoi **gach** ceann de na claochluithe.

6 Taispeánann an fhíor dearadh de lógó le haghaidh stablaí marcaíochta.

Is cuar parabóileach é an cuar **AB** lena rinn ag **B**. Is cuid d'éilips é an cuar **TDE**. Is iad **F** agus **F1** pointí fócais an éilips, mar a thaispeántar.

Is tadhlaí í an líne **BT** leis an éilips ó **B**.

Tá an cuar **LM**, a bhfuil a rinn ag **L**, mar an gcéanna le cuid den éilips.

Is tadhlaí í an líne **RS** leis an gciorcal ó **S**.

Aimsigh lárphointe an stua **APS** agus tarraing an stua.

Tarraing an lógó a thugtar agus taispeáin go soiléir na línte tógála agus na pointí teagmhála go léir.

