



Coimisiún na Scrúduithe Stáit

Scrúdú an Teastais Shóisearaigh, 2011

Grafaic Theicniúil

Ardleibhéal

Roinn A

(120 marc)

Dé Luain, 20 Meitheamh

Maidin 9:30 - 12:30

Treoracha

- (a) *Freagair deich gcinn ar bith de na ceisteanna sna spásanna atá ann dóibh. Tá na ceisteanna uile ar aon mharc.*
- (b) *Ní mór na línte tógála uile a thaispeáint go soiléir.*
- (c) *Tá na toisí uile ina milliméadair nó ina méadair.*
- (d) *Ní mór an leabhrán seo a thabhairt ar ais i ndeireadh an scrúdaithe.*
- (e) *Scríobh do Scrúduimhir sa bhosca atá ann di agus ar gach bileog eile a úsáideann tú.*

Scrúduimhir:

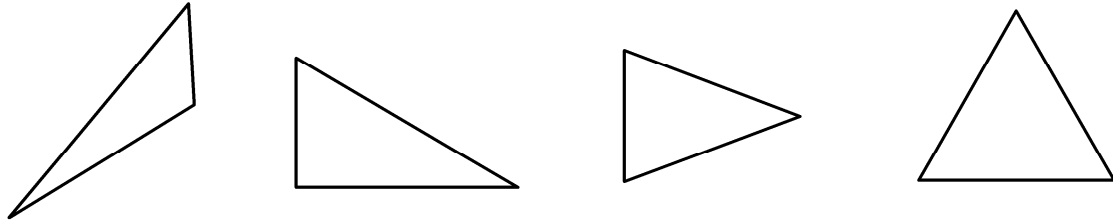
Uimhir an Ionaid

Ceist	Marc
Roinn A	
1	
2	
3	
4	
5	
6	
IOMLÁN	
GRÁD	

ROINN A. Freagair **deich gceist** ar bith. Tá na ceisteanna uile ar aon mharc.

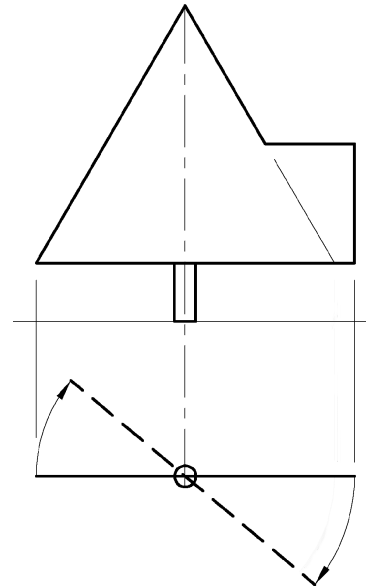
1 Lión isteach an lipéad faoi **gach** léaráid. Roghnaigh an lipéad cuí ón liosta a thugtar.

- Comhchosach
- Comhshleasach
- Dronuilleach
- Corrsheasach

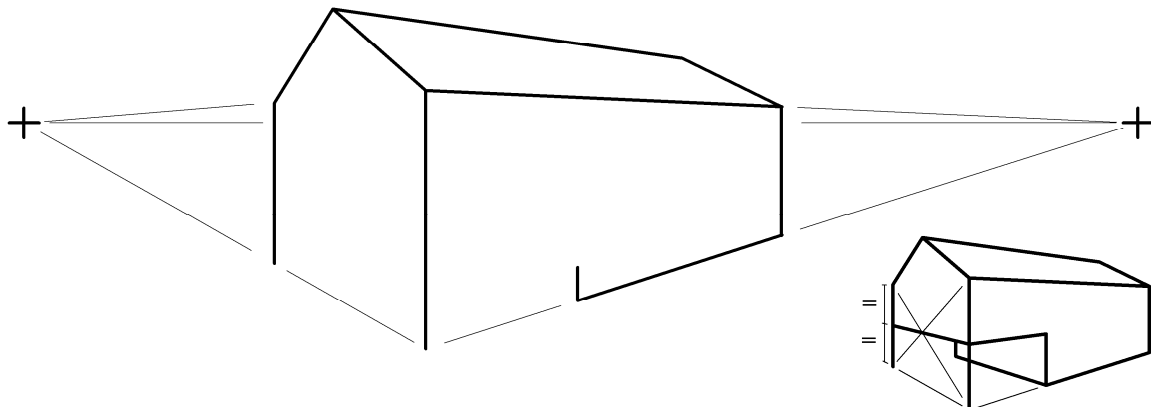


1. _____ 2. _____ 3. _____ 4. _____

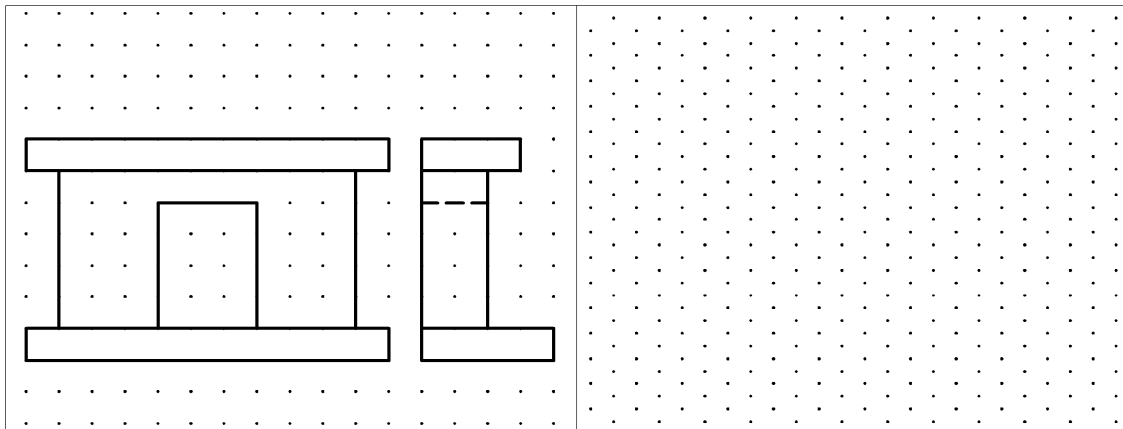
2 Críochnaigh aghaidhchló an chomhartha a thugtar ina shuíomh rothlaithe, mar a thaispeántar leis an líne bhriste sa bhonnchló.



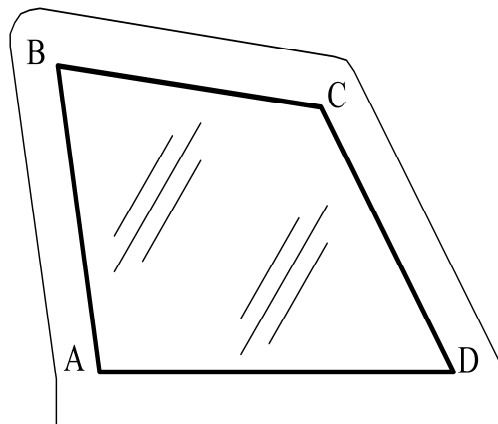
3 Taispeánann an fhíor líníocht pheirspictíochta d'fhoirgneamh. Níl an líníocht críochnaithe. Taispeántar chomh maith grafaic 3T den fhoirgneamh. Críochnaigh an líníocht pheirspictíochta.



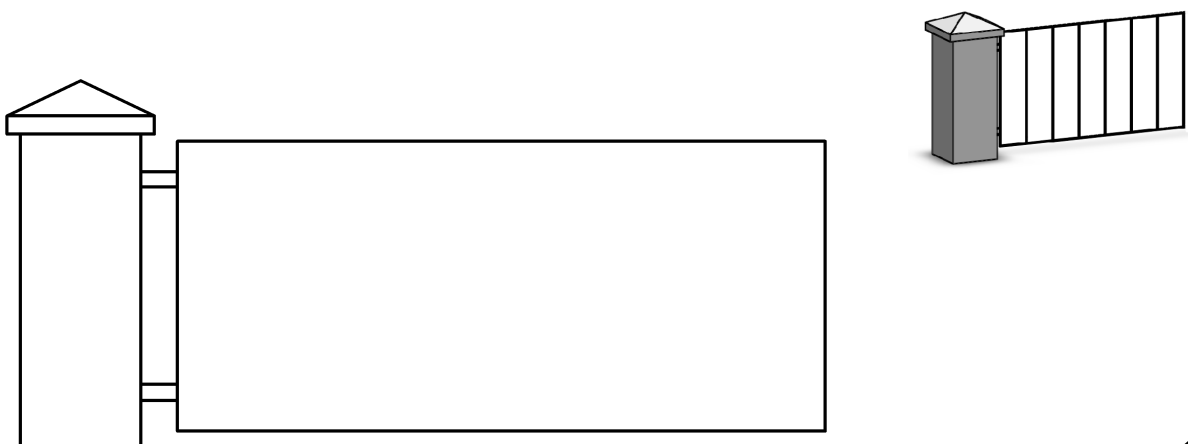
- 4 Taispeántar aghaidhchló agus taobhchló de thinteán ar an ngreille chearnógach. Déan sceitse pictiúrtha den tinteán. Cuir dath **nó** scáthú ar an sceitse.



- 5 Taispeánann an fhíor imlíne de dhoras cairr agus fuinneog **ABCD**. Tarraing fuinneog thriantánach a mbeidh an t-achar céanna inti is atá san fhuinneog cheathairshleasach. Bíodh rinn an triantáin ag **B**.

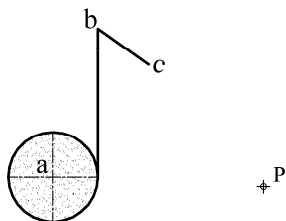


- 6 Taispeántar sa ghrafaic 3T geata a bhfuil seacht bpainéal den leithead céanna ann. Críochnaigh aghaidhchló an gheata agus taispeáin go soiléir conas leithead na bpainéal a oibriú amach.



7 Taispeánann an fhíor lógó do shiopa ceoil. Níl an lógó críochnaithe.

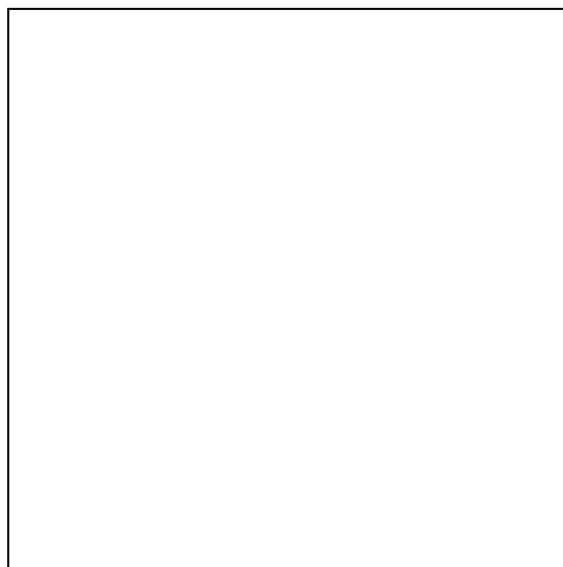
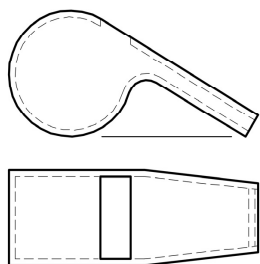
Críochnaigh an lógó trí íomhá a thógáil den fhíor **abc** faoi shiméadracht lárnach sa phointe **P**.



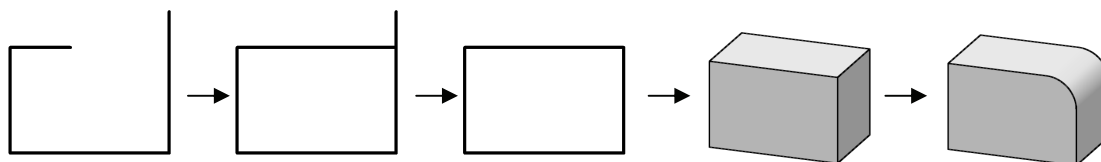
8 Taispeántar aghaidhchló agus bonnhchló d'fheadóg.

Tarraing **sceitse pictiúrtha saorlámhe** den fheadóg sa spás atá curtha ar fáil.

Cuir dath **nó** scáthú ar an sceitse.



9 Scríobh síos **trí ordú CAD ar bith** a úsáidtear chun eagarthóireacht a dhéanamh ar an bhfíor a léirítear sa seicheamh thíos.

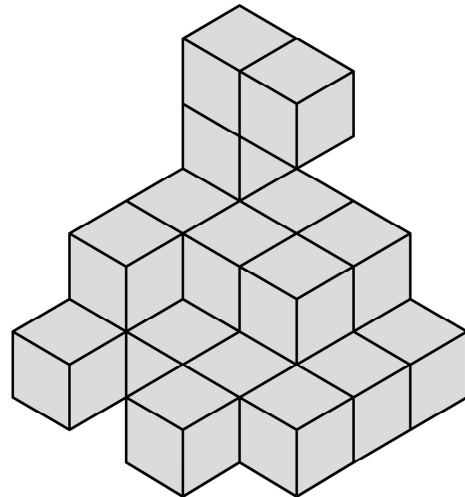


Trí ordú CAD ar bith: _____

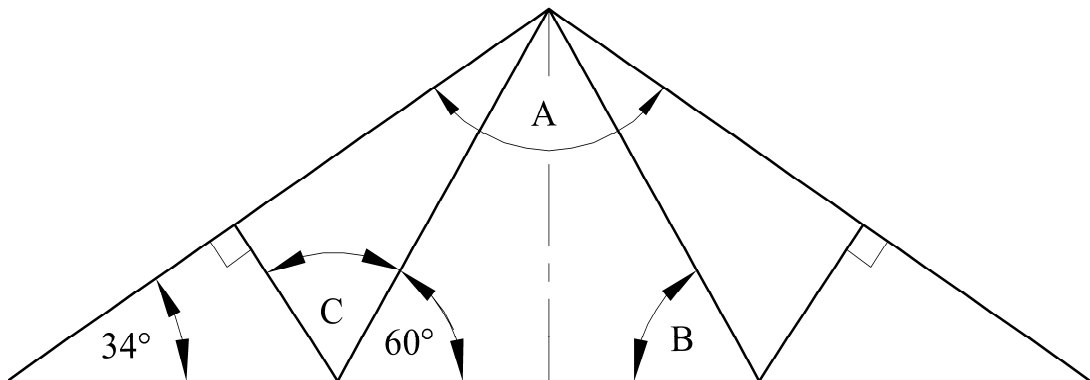
10 Taispeánann an fhíor phuzal déanta de chiúb chomhionannacha.

Scríobh síos líon na giúb sa phuzal.

Tá _____ ciúb sa phuzal seo.

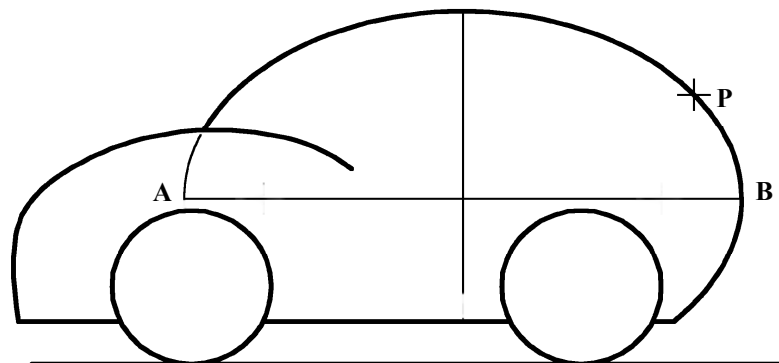


11 Scríobh síos toisí na n-uilleannacha atá marcáilte **A**, **B** agus **C**.



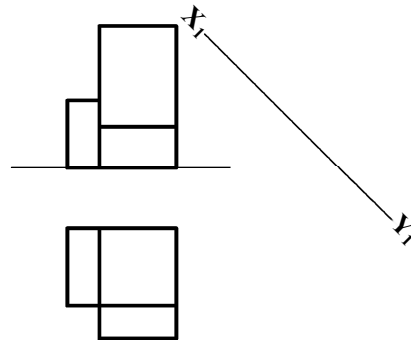
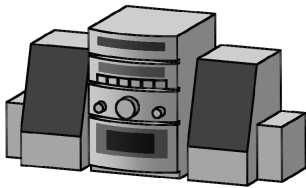
A = _____ **B** = _____ **C** = _____

12 Taispeánann an fhíor dearadh do charr cianrialaithe. Taispeántar chomh maith grafaic bheag den charr agus den aeróg. Is é **AB** mór-ais an éilips agus tá an aeróg ina normal leis an éilips ag **P**. Aimsigh pointí fócais an éilips agus tarraing an aeróg ag **P**.

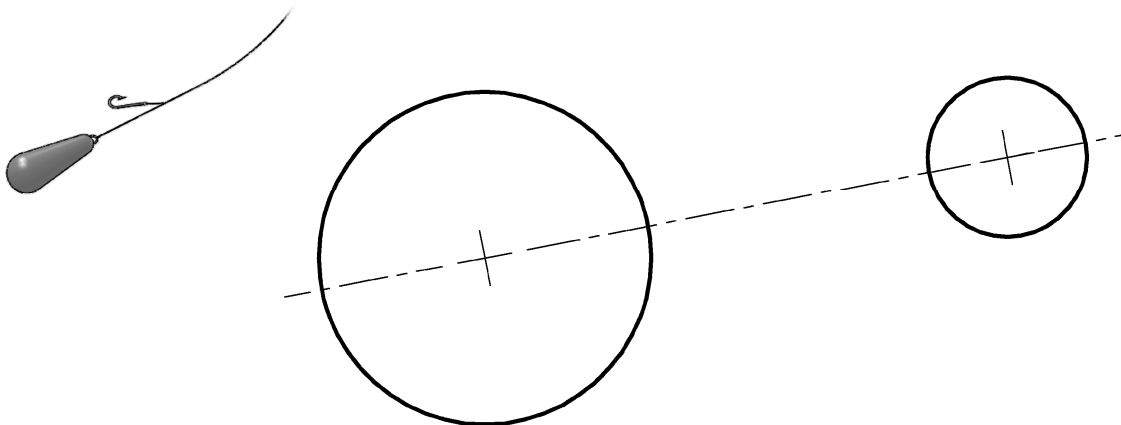


13 Taispeánann an fhíor aghaidhchló agus bonnchló callaire i gcóras fuaimne. Taispeántar grafaic 3T den chóras chomh maith.

Teilg aghaidhchló cúnta den challaire ar an líne X_1Y_1 a thaispeántar.



14 Taispeánann an fhíor an t-implé neamhiomlán de mheáchan iascaireachta. Taispeántar grafaic 3T den mheáchan chomh maith. Tarraing dhá líne thadhail chun an líníocht den mheáchan a chríochnú.



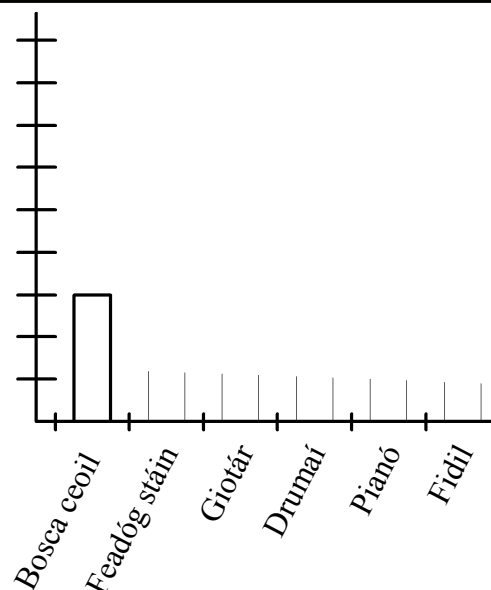
15 Rinneadh suirbhé ar thríocha daltaí faoi na huirlisí ceoil a sheinneann siad.

Is iad seo a leanas torthaí an tsuirbhé:

- Bosca ceoil - 3 daltaí
- Feadóg stáin - 5 daltaí
- Giotár - 8 daltaí
- Drumaí - 6 daltaí
- Pianó - 6 daltaí
- Fidil - 2 daltaí.

Críochnaigh an bharrachairt chun an t-eolas a chur in iúl go grafach.

Cuir dath nó scáthú ar an gcairt chríochnaithe.



Leathanach Bán

Leathanach Bán