



Coimisiún na Scrúduithe Stáit

Scrúdú an Teastais Shóisearaigh, 2011

Grafaic Theicniúil *Ardleibhéal* *Roinn B* *(280 marc)*

Dé Luain, 20 Meitheamh
Maidin 9:30 - 12:30

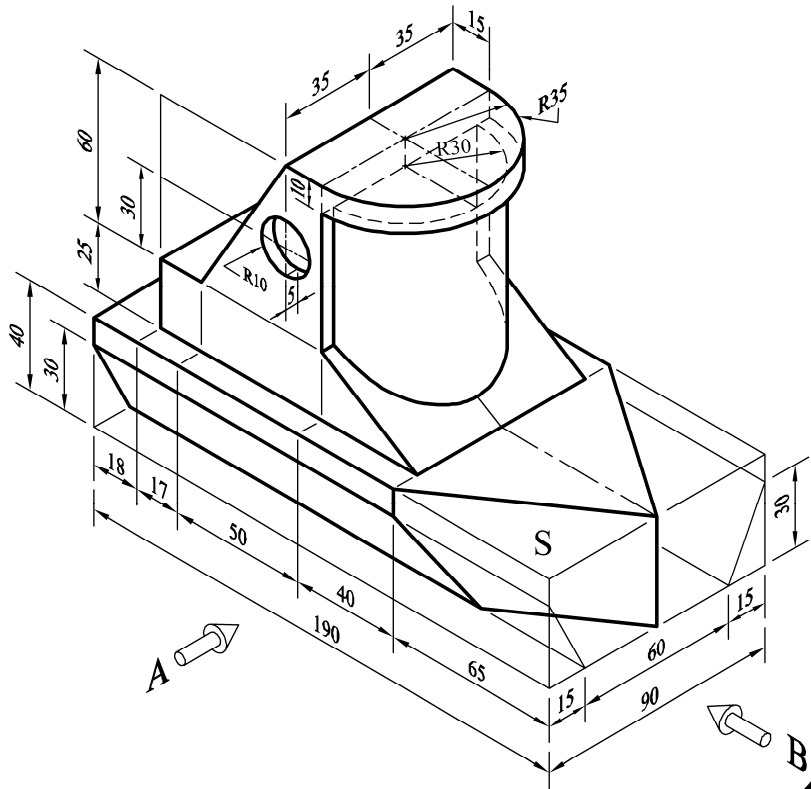
Treoracha

- (a) Freagair ceithre cheist ar bith.*
- (b) Tá na ceisteanna uile sa roinn seo ar aon mharc.*
- (c) Ní mór uimhir na ceiste a scríobh go soiléir le hais an fhreagra a ghabhann léi.*
- (d) Ná bain úsáid ach as **taobh amháin** den pháipéar.*
- (e) Scríobh do Scrúduithe ar gach bileog a úsáideann tú.*

ROINN B. Freagair ceithre cheist ar bith. Tá na ceisteanna uile ar aon mharc.

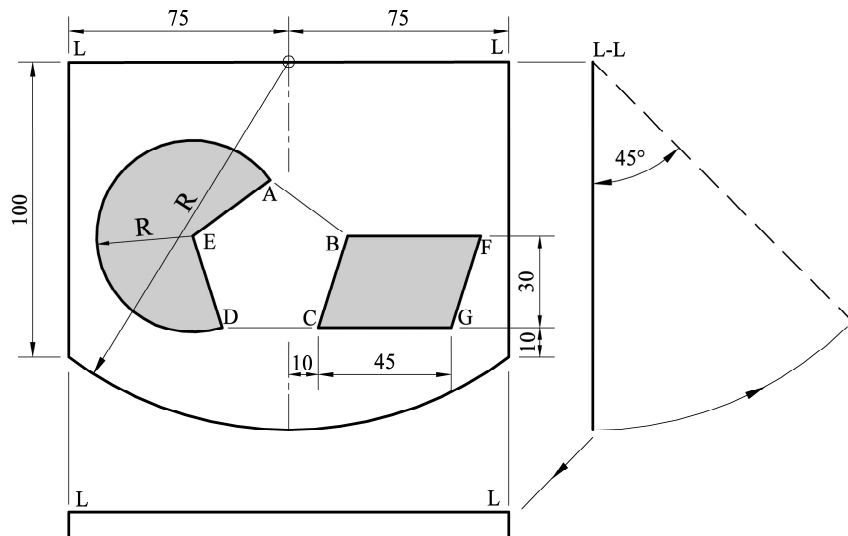
1 Taispeántar cló pictiúrtha de mhionsamhail de bhád.

- (a) Tarraing aghaidhchló sa treo ina bhfuil an tsaighead **A**.
- (b) Teilg bonnchló ón aghaidhchló.
- (c) Teilg taobhchló sa treo ina bhfuil an tsaighead **B**.
- (d) Aimsigh fíorchruth an dromchla **S**.



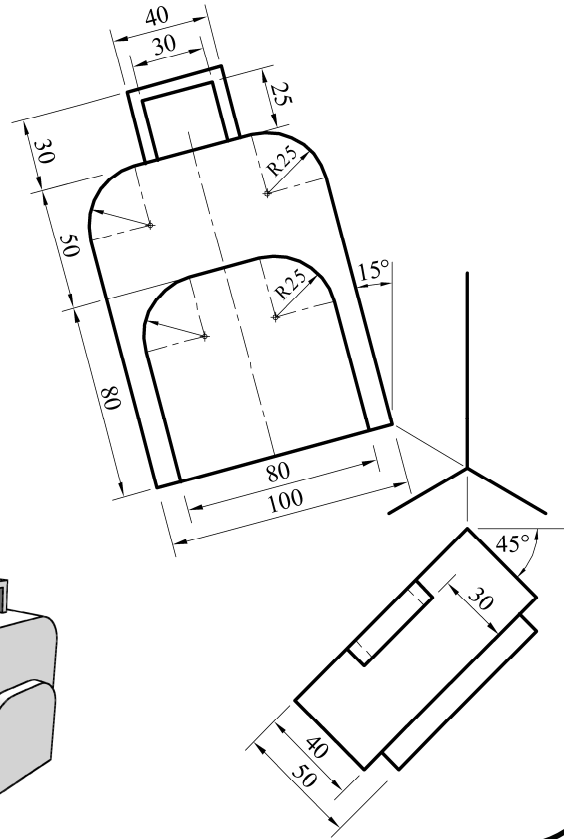
2 Taispeántar san fhíor aghaidhchló, taobhchló agus bonnchló neamhiomlán de flapa ar mhála gualainne. Taispeántar grafaic 3T den mhála freisin. Tá an lógó ar an bhflapa bunaithe ar pheinteagán rialta **ABCDE**, ar theascóg ciorcail lena lár ag **E** agus ar chomhthreomharán **CBFG**. Déantar an flapa a rothlú trí 45° timpeall ar **L-L**, mar a thaispeántar leis an líne bhriste sa taobhchló.

- (a) Tarraing an aghaidhchló agus an taobhchló a thugtar.
- (b) Teilg bonnchló den fhlapa ar **L-L** agus taispeáin an flapa agus an lógó ina suíomh rothlaithe.



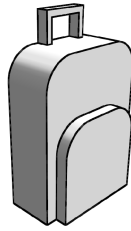
3 Taispeántar na haiseanna aismhéadracha a theastaíonn chun teilgean isiméadrach de mhála tralaí a dhéanamh. Taispeántar freisin aghaidhchló, bonnchló agus grafaic 3T den mhála tralaí.

- (a)
- (i) Tarraing na haiseanna aismhéadracha a thaispeántar.
 - (ii) Tarraing an bonnchló treoshuite ar 45° mar a thaispeántar.
 - (iii) Tarraing an aghaidhchló treoshuite ar 15° mar a thaispeántar.
 - (iv) Tarraing teilgean aismhéadrach críochnaithe an mhála tralaí.



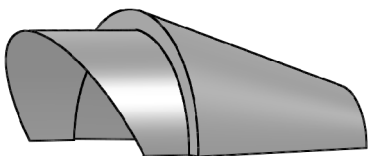
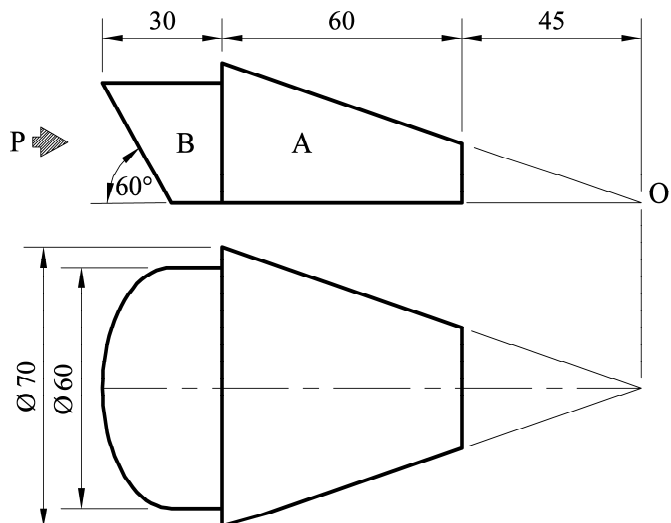
NÓ

- (b) Tarraing teilgean isiméadrach críochnaithe den mhála tralaí agus bain úsáid as modh an scála isiméadraigh.



4 Taispeánann an fhíor aghaidhchló agus bonnchló de dhearadh do phuball beag. Tá an puball déanta de leathchón barrscoite **A** agus leathshorcóir **B**, atá gearrtha mar a thaispeántar. Taispeántar grafaic 3T den phuball chomh maith.

- (a) Tarraing an aghaidhchló agus an bonnchló a thugtar.
- (b) Teilg taobhchló sa treo ina bhfuil an tsaighead **P**.
- (c) Tarraing forbairt an dromchla chónúil **A**.
- (d) Tarraing forbairt an dromchla shorcóirigh **B**.

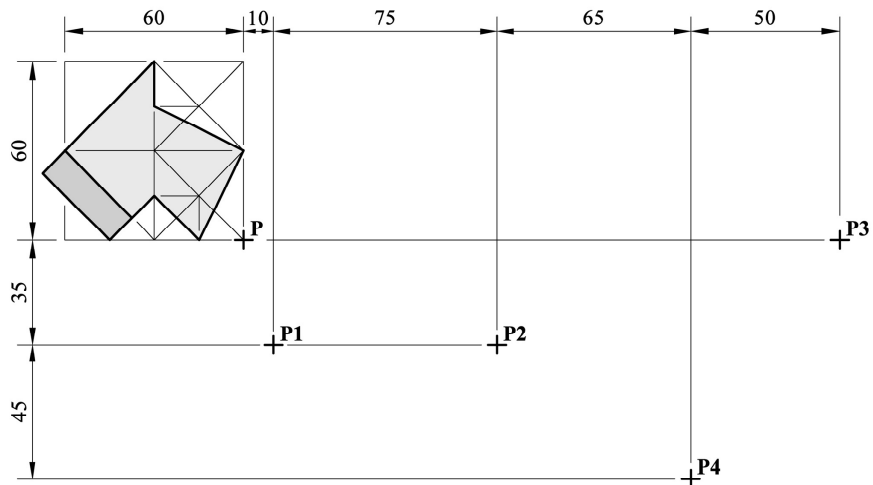


5 Taispeánann an fhíor lógó le haghaidh cró madra. Tá an fhíor faoi réir claochluithe san ord seo a leanas:

- Siméadracht aiseach
- Siméadracht lárnach
- Aistriú
- Rothlú deiseal trí 90° .

Taispeánann **P1**, **P2**, **P3** agus **P4** suíomh an pointe **P** faoi na claochluithe sin.

- (a) Tarraing an fhíor a thugtar.
- (b) Aimsigh íomhá na fíorach faoi **gach** ceann de na claochluithe.



6 Taispeánann an fhíor dearadh de lógó le haghaidh tearmann éan.

Is parabóil é an cuar **ABC** lena rinn ag **B**. Is leathéilips é an cuar **DEG** agus is pointe ar an gcuar é **P**. Aimsigh fad na mion-aise agus tarraing an leathéilips **DEG**.

Tá an cuar **RS**, a bhfuil a rinn ag **R**, comhionann le cuid den pharabóil **ABC**.

Tarraing an cuar **RS** agus taispeáin go soiléir conas an pointe **S** a aimsiú.

Is tadhlaí í an líne **AT** leis an gciorcal ó **A**.

Críochnaigh an lógó a thugtar agus taispeáin go soiléir na línte tógála agus na pointí teagmhála go léir.

Nóta: Roghnaigh do thoisí féin do shúil an éin.

