



*Scrúdú an Teastais Shóisearaigh, 2010*

***Grafaic Theicniúil***  
***Ardleibhéal***  
***Roinn B***  
*(280 marc)*

***Dé Luain, 21 Meitheamh***  
***Maidin, 9:30 - 12:30***

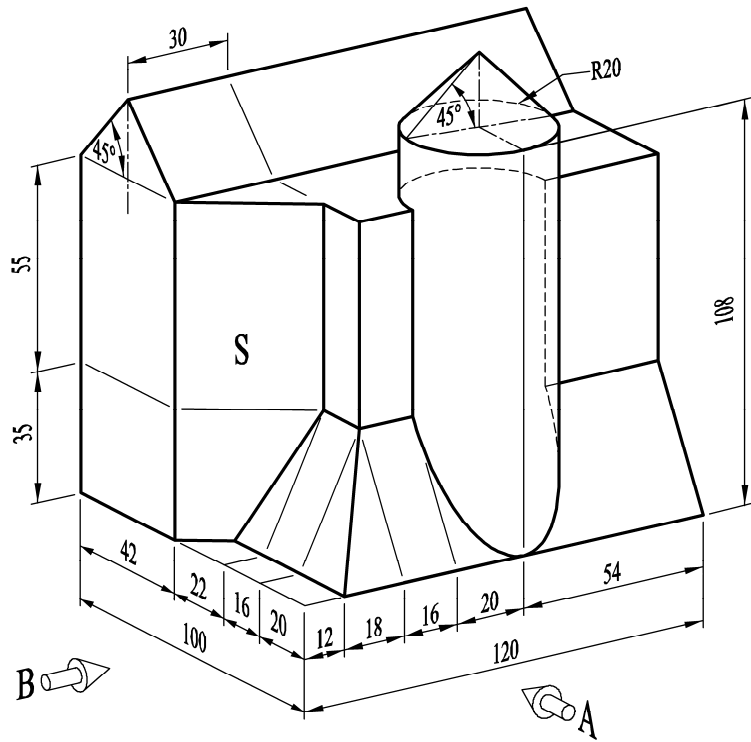
***Treoracha***

- (a) Freagair ceithre cheist ar bith.*
- (b) Tá na ceisteanna uile sa roinn seo ar aon mharc.*
- (c) Ní mór uimhir na ceiste a scríobh go soiléir le hais an fhreagra a ghabhann léi.*
- (d) Ná bain úsáid ach as **taobh amháin** den pháipéar.*
- (e) Scríobh do Scrúduithe ar gach bileog a úsáideann tú.*

**ROINN B.** Freagair ceithre cheist ar bith. Tá na ceisteanna uile ar aon mharc.

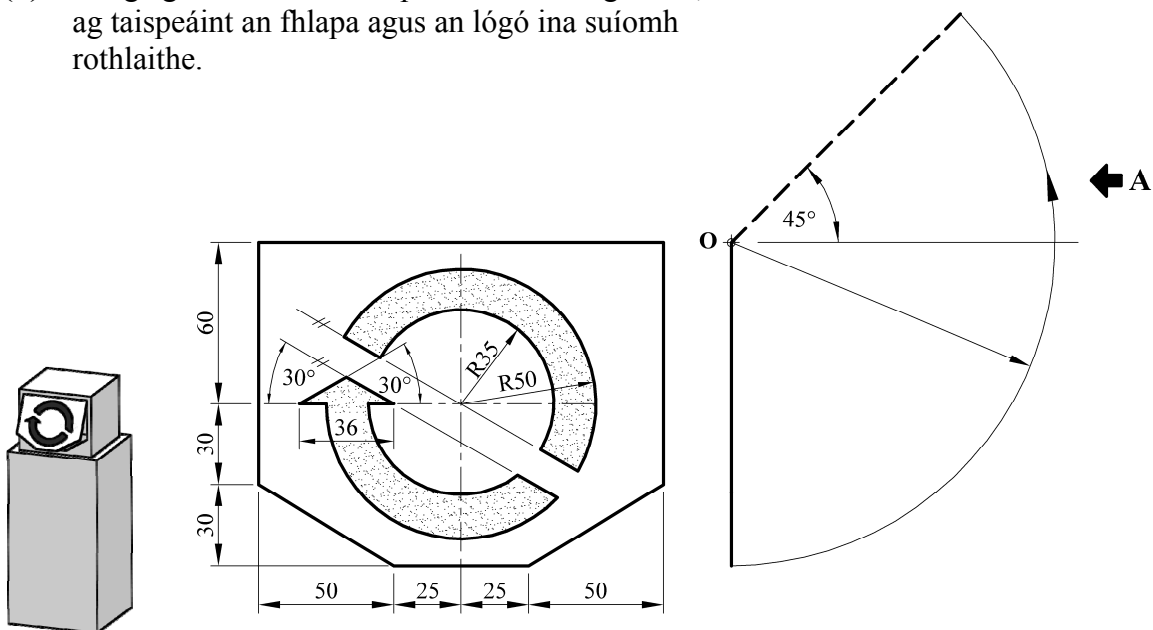
**1** Taispeántar cló pictiúrtha de mhionsamhail caisleáin.

- (a) Tarraing aghaidhchló i dtreo na saighde **A**.
- (b) Teilg bonnchló ón aghaidhchló.
- (c) Teilg taobhchló i dtreo na saighde **B**.
- (d) Aimsigh fíorchruth an dromchla **S**.



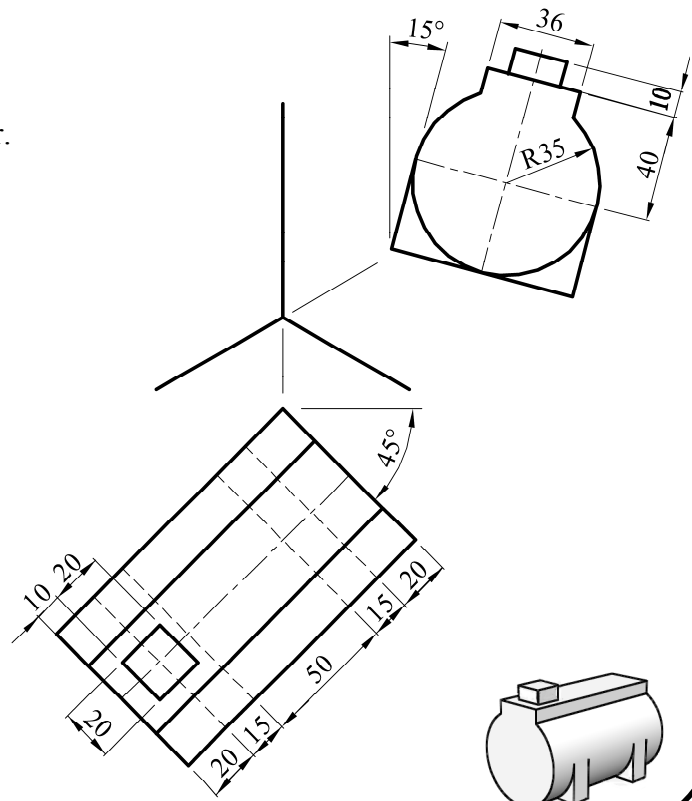
**2** Taispeántar san fhíor aghaidhchló agus taobhchló flapa ar bhosca dramhpháipéir. Tá an flapa trédhearcach agus tá lógó athchúrsála air. Tugtar grafaic 3T den bhosca dramhpháipéir freisin. Déantar an flapa a rothlú timpeall ar an bpointe **O** sa taobhchló, mar a thaispeántar leis an líne bhriste.

- (a) Tarraing an aghaidhchló agus an taobhchló a thugtar.
- (b) Teilg aghaidhchló an fhlapa i dtreo na saighde **A**, ag taispeáint an fhlapa agus an lógó ina suíomh rothlaithe.



**3** Taispeántar na haiseanna aismhéadracha is gá do theilgean isiméadrach d'umar stórála uisce báistí. Taispeántar bonnchló agus taobhchló an umar stórála mar is gá iad a bheith. Taispeántar freisin grafaic 3T den umar stórála.

- (a)
- (i) Tarraing na haiseanna aismhéadracha mar a thaispeántar.
  - (ii) Tarraing an bonnchló treoshuite ag  $45^\circ$  mar a thaispeántar.
  - (iii) Tarraing an taobhchló treoshuite ag  $15^\circ$  mar a thaispeántar.
  - (iv) Tarraing teilgean aismhéadrach críochnaithe den umar stórála.

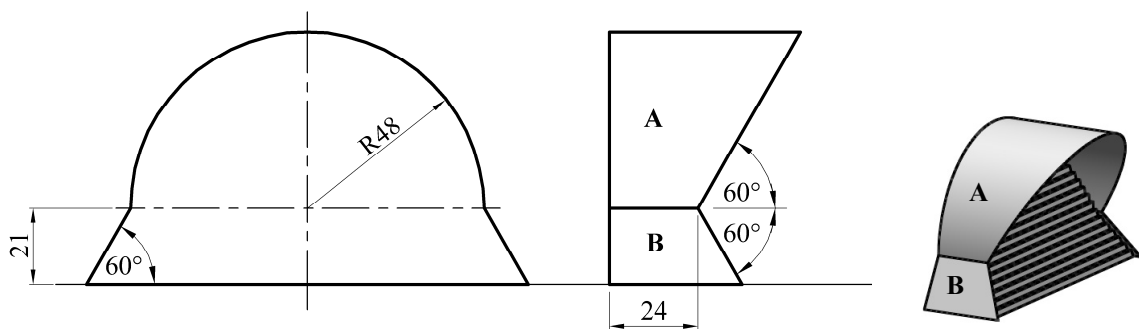


**NÓ**

- (b) Tarraing teilgean isiméadrach críochnaithe den umar stórála agus bain úsáid as modh an scála isiméadraigh.

**4** Taispeánann an fhíor aghaidhchló agus taobhchló dearadh do sheastán clúdaithe le haghaidh staidiam spóirt. Taispeántar grafaic 3T den seastán chomh maith.

- (a) Tarraing an aghaidhchló agus an taobhchló a thugtar den seastán.
- (b) Teilg bonnchló ón aghaidhchló.
- (c) Tarraing forbairt an dromchla cuaraigh **A**.
- (d) Tarraing forbairt an dromchla chlaonta **B**.

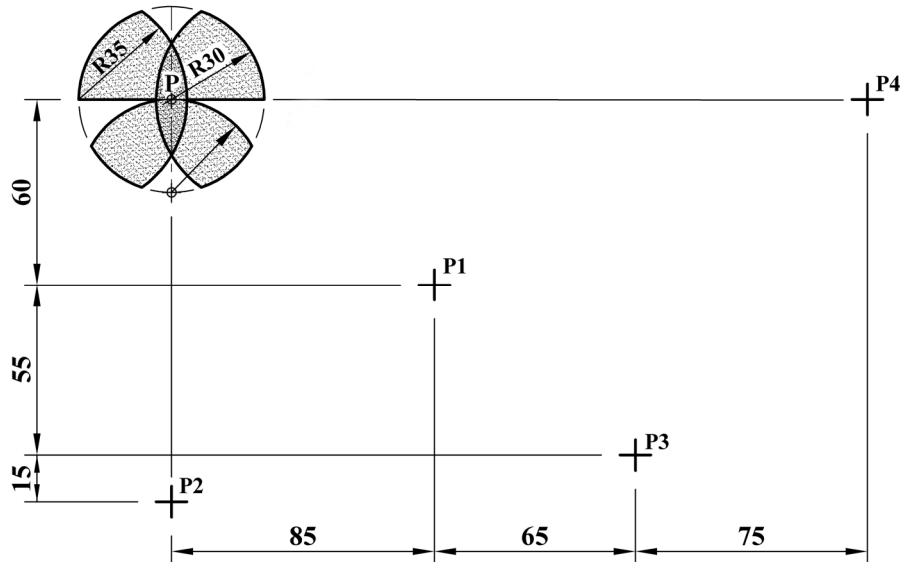


5

Taispeánann an fhíor lógó d'fheirm pheileacháin.  
Tá an fhíor faoi réir ag claochluithe san ord seo a leanas:

- Siméadracht aiseach
- Aistriú
- Siméadracht láir
- Rothlú tuathal trí  $120^\circ$ .

Taispeánann **P1**, **P2**, **P3** agus **P4** suímh an phointe **P** faoi gach ceann de na claochluithe seo.



(a) Tarraing an fhíor a thugtar.

(b) Aimsigh íomhá na fíorach faoi gach ceann de na claochluithe thuas.

6

Taispeánann an fhíor dearadh de lógó do chumann seoltóireachta.

Is parabóil é an cuar **AB** lena rinn ag **A**.

Is leathéilips é an cuar **CDG** le pointí fócais ag **F<sub>1</sub>** agus **F<sub>2</sub>**.

Aimsigh an mhór-ais agus an mhion-ais agus tarraing an leathéilips **CDG**.

Is tadhlaí í an líne **EH** leis an leathéilips **CDG** ag **E**.

Is cuid chomhionann den leathéilips **CDG** é an cuar **LM**.

Críochnaigh an dearadh a thugtar agus taispeáin go soiléir conas an pointe **M** a aimsiú.

