



Coimisiún na Scrúduithe Stáit

Scrúdú an Teastais Shóisearaigh 2009

Grafaic Theicniúil

Ardleibhéal

Roinn B

(280 marc)

Dé Luain, 15 Meitheamh

Maidin 9:30 - 12:30

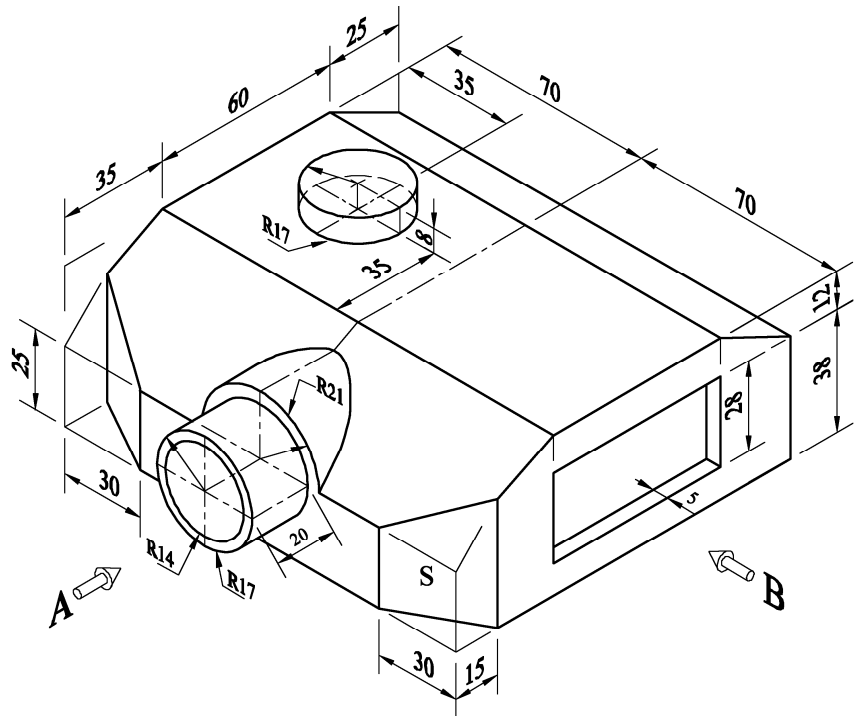
Treoracha

- (a) Freagair ceithre cheist ar bith. Tá na ceisteanna uile ar aon mharc.*
- (b) Ní mór uimhir na ceiste a scríobh go soiléir le hais an fhreagra a ghabhann léi.*
- (c) Ná bain úsáid ach as **taobh amháin** den pháipéar.*
- (d) Scríobh do Scrúduimhir ar gach bileog a úsáideann tú.*

ROINN B. Freagair ceithre cheist ar bith. Tá na ceisteanna uile ar aon mharc.

1 Taispeántar cló pictiúrtha de theilgeoir sonraí.

- (a) Tarraing aghaidhchló i dtreo na saighde **A**.
- (b) Teilg bonnchló ón aghaidhchló.
- (c) Teilg taobhchló i dtreo na saighde **B**.
- (d) Aimsigh fíorchruth an dromchla **S**.

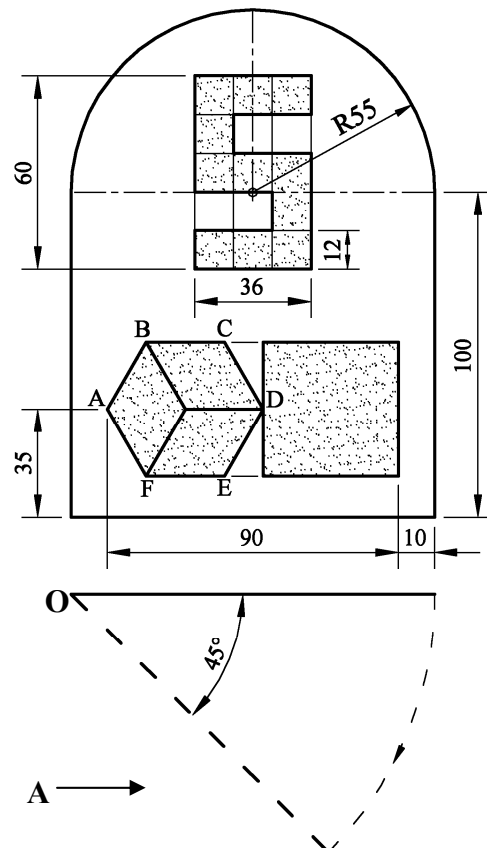


2 Taispeánann an fhíor aghaidhchló agus bonnchló cárta lá breithe.

Tá an lógó bunaithe ar heicseagán rialta **ABCDEF** agus ar chearnóg.

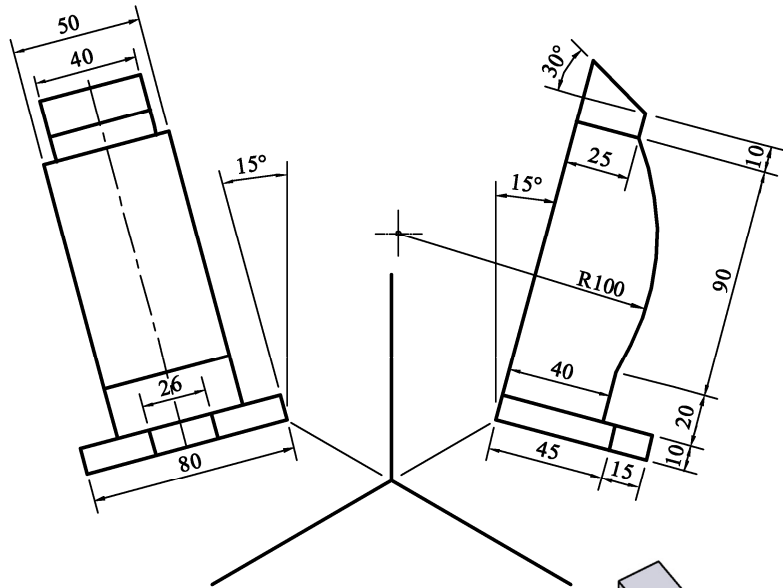
Déantar an cárta a rothlú timpeall ar an bpointe **O** sa bhonnchló mar a thaispeántar leis an líne bhriste.

- (a) Tarraing an aghaidhchló agus an bonnchló a thugtar ag taispeáint go soiléir conas toisí an lógó a aimsiú.
- (b) Teilg taobhchló den chárta lá breithe i dtreo na saighde **A** ag taispeáint an chárta ina shuíomh rothlaithe.



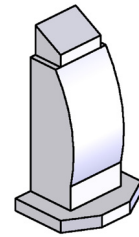
3 Taispeántar na haiseanna aismhéadracha is gá do theilgean isiméadrach méadar páirceála. Taispeántar freisin grafaic 3D den mhéadar páirceála.

- (a)
- (i) Tarraing na haiseanna aismhéadracha mar a thaispeántar.
 - (ii) Tarraing na taobhchlónna a thugtar treoshuite ag 15° mar a thaispeántar.
 - (iii) Tarraing teilgean aismhéadrach críochnaithe an mhéadar páirceála.



NÓ

- (b) Tarraing teilgean isiméadrach críochnaithe an mhéadar páirceála agus bain úsáid as modh an scála isiméadraigh.

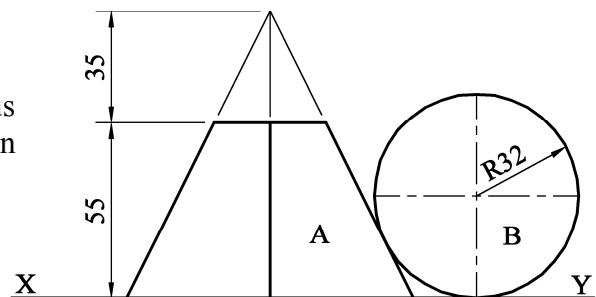


4

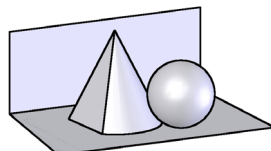
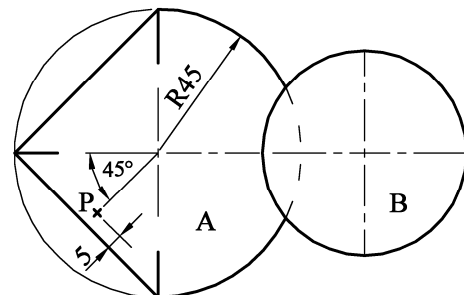
Taispeántar aghaidhchló agus bonnchló neamhiomlán sholad **A** agus sféar **B**.

Tá an solad **A** comhdhéanta de leathchón agus de phirimid, a ghearrtar mar a thaispeántar san aghaidhchló.

Taispeántar chomh maith grafaic 3D de na solaid sula ngearrtar iad.



- (a) Tarraing an aghaidhchló a thugtar agus críochnaigh bonnchló an dá sholad.
- (b) Tarraing teilgin sféir eile atá ina luí ar an bplána cothrománach agus atá i dteagmháil leis an solad **A** ag pointe **P**.
- (c) Taispeáin na pointí teagmhála uile sa bhonnchló agus san aghaidhchló.



5

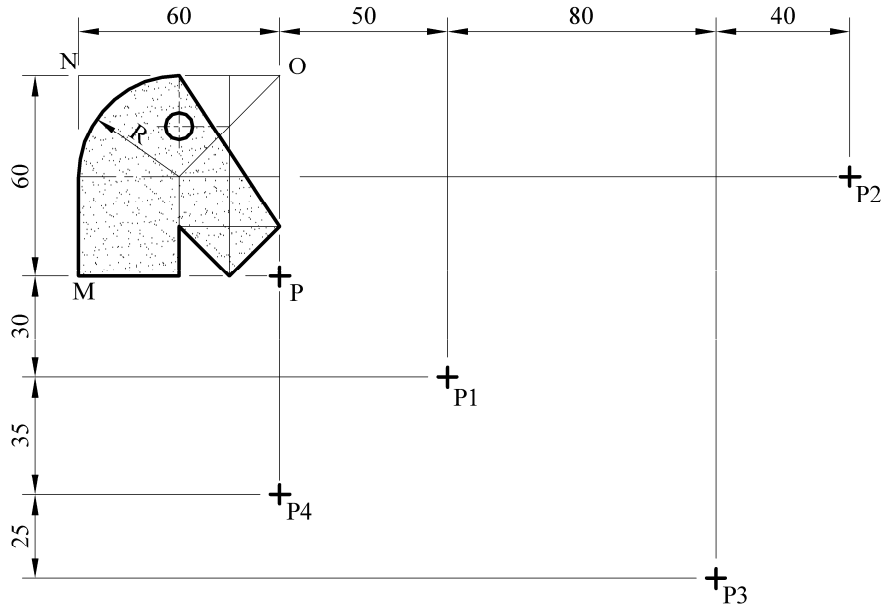
Taispeánann an fhíor dearadh píosa fichille atá inscríofa sa chearnóg **MNOP**. Tá an fhíor faoi réir ag claochluithe san ord seo a leanas:

- Siméadracht láir
- Aistriú
- Siméadracht aiseach
- Rothlú deiseal trí 120° .

Taispeánann **P1**, **P2**, **P3** agus **P4** suímh an chúinne **P** faoi gach ceann de na claochluithe.

(a) Tarraing an fhíor a thugtar.

(b) Aimsigh íomhá na fíorach faoi gach ceann de na claochluithe thuas.



Nóta: Roghnaigh do thoise féin don tsúil.

6

Taispeánann an fhíor dearadh pota caife.

Is parabóil é an cuar **ABC** lena rinn ag **B**.

Is cuid den éilips a thaispeántar é an cuar **DEG**, is iad **F** agus **F₁** pointí fócais an éilips seo.

Is cuid chomhionann den éilips céanna é an cuar **RS**.

Is tadhlaí í an líne **JK** leis an éilips ag **K**.

Tarraing an dearadh a thugtar agus taispeáin na tógálacha uile go soiléir.

