



Coimisiún na Scrúduithe Stáit

Scrúdú an Teastais Shóisearaigh 2008

Grafaic Theicniúil

Ardleibhéal

Roinn B

(280 marc)

Dé Luain, 16 Meitheamh

Maidin 9:30 - 12:30

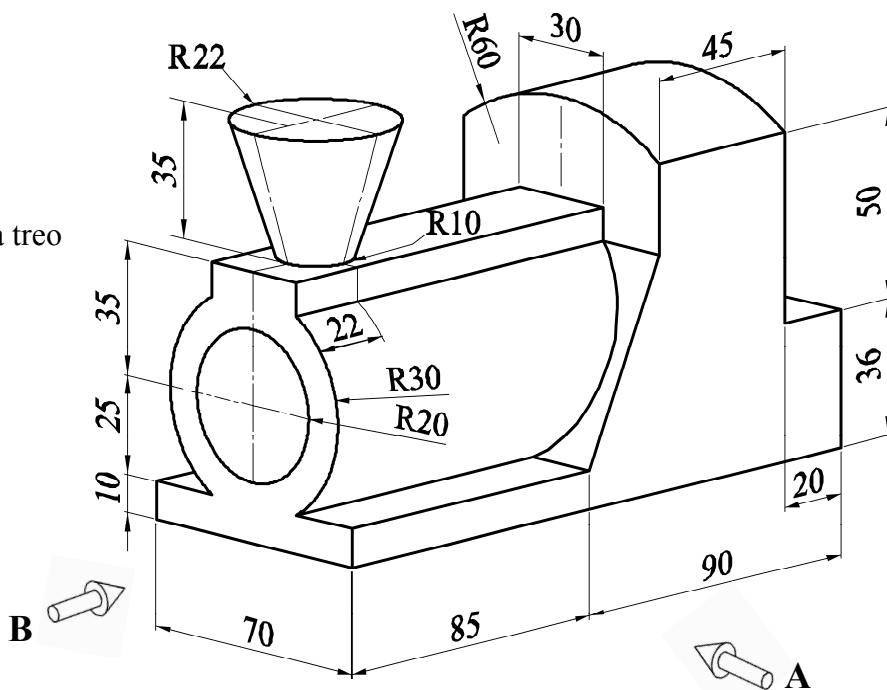
Treoracha

- (a) Freagair ceithre cheist ar bith. Tá na ceisteanna uile ar aon mharc.*
- (b) Ní mór uimhir na ceiste a scríobh go soiléir le hais an fhreagra a ghabhann léi.*
- (c) Ná bain úsáid ach as **taobh amháin** den pháipéar.*
- (d) Scríobh do Scrúduimhir ar gach bileog a úsáideann tú.*

ROINN B. Freagair **ceithre cheist** ar bith. Tá na ceisteanna uile ar aon mharc.

1. Taispeántar cló pictiúrtha de thraein bhréagáin.

- (a) Tarraing ingearchló sa treo ina bhfuil an tsaighead A.
- (b) Teilg bonnchló ón ingearchló.
- (c) Teilg taobhchló sa treo ina bhfuil an tsaighead B.

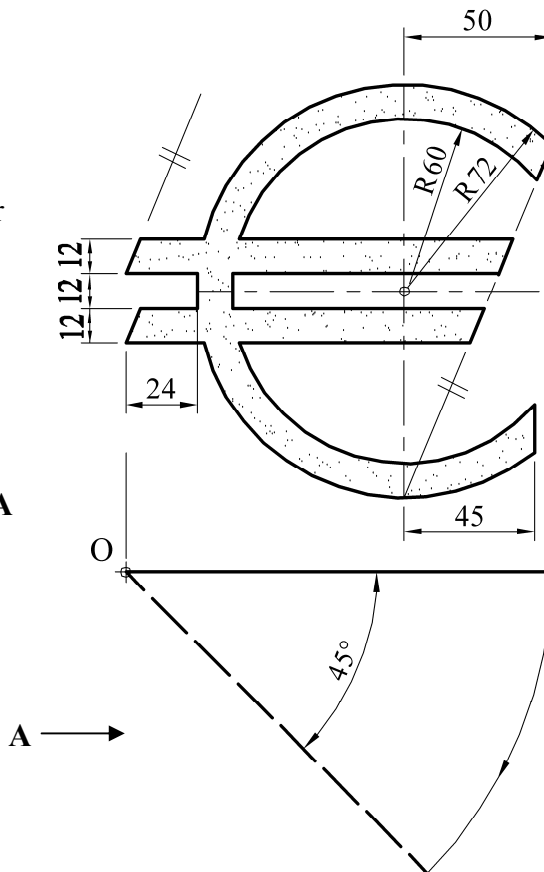


2.

Taispeánann an fhíor ingearchló agus bonnchló de shiombail an Euro.

Déantar an tsiombail a rothlú timpeall ar an bpointe O sa bhonnchló mar a thaispeántar leis an líne bhriste.

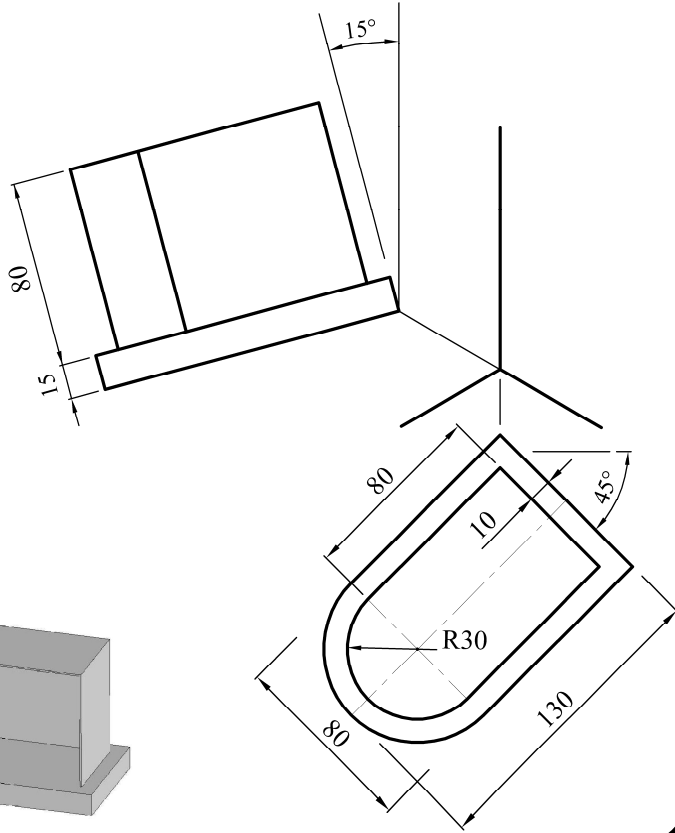
- (a) Tarraing an t-ingearchló agus an bonnchló a thugtar, mar a thaispeántar.
- (b) Teilg taobhchló i dtreo na saighde A chun an tsiombail a thaispeáint ina suíomh rothlaithe.



3.

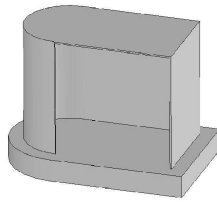
Taispeántar na haiseanna aismhéadracha is gá don teilgean isiméadrach de scáthlán bus. Taispeántar freisin cló pictiúrtha den scáthlán bus.

- (a)
- (i) Tarraing na haiseanna aismhéadracha mar a thaispeántar.
 - (ii) Tarraing an bonnchló treoshuite ar 45° mar a thaispeántar.
 - (iii) Tarraing an t-ingearchló treoshuite ar 15° mar a thaispeántar.
 - (iv) Tarraing teilgean aismhéadrach críochnaithe den scáthlán bus.



NÓ

- (b) Tarraing teilgean isiméadrach críochnaithe den scáthlán bus agus bain úsáid as modh an scála isiméadraigh.

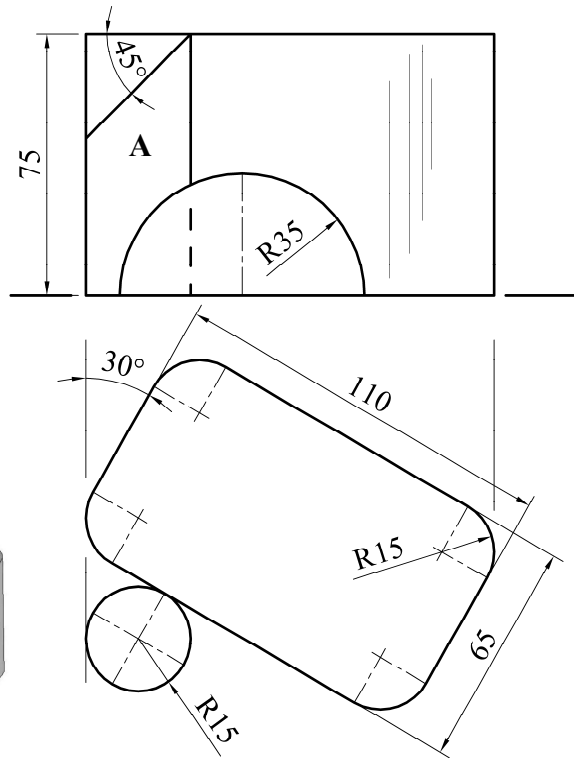


4.

Taispeánann an fhíor ingearchló agus bonnchló neamhiomlán de thrí sholad agus iad ag teagmháil le chéile.

Taispeántar freisin cló pictiúrtha de na solaid.

- (a) Tarraing an bonnchló agus an t-ingearchló críochnaithe agus taispeáin go soiléir conas lárphointe an leathsféir a aimsiú sa bhonnchló. Taispeáin na pointí agus na línte teagmhála go léir.
- (b) Tarraing forbairt dromchla A an tsorcóra bharrscoite.



5. Taispeánann an fhíor lógó ionad gairdín.

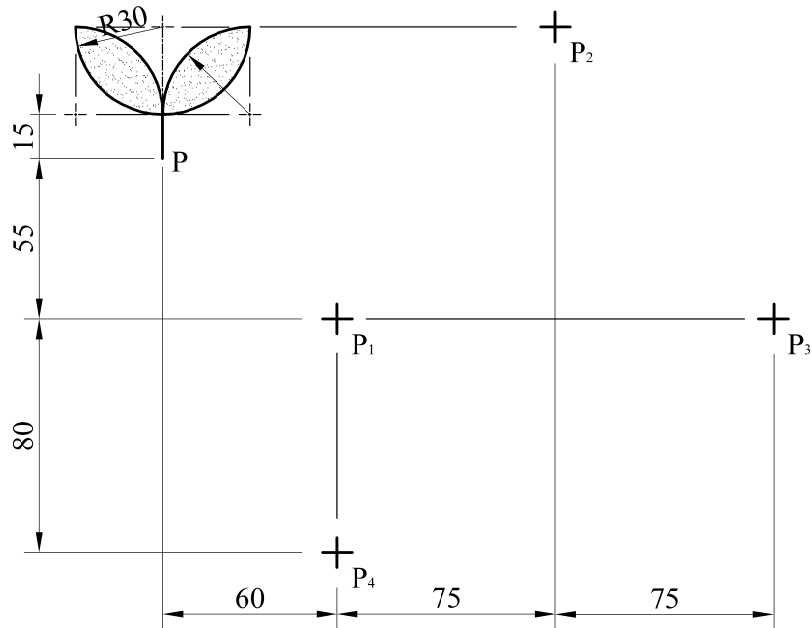
Tá an fhíor faoi réir ag claochluithe san ord seo a leanas:

- Aistriú;
- Siméadracht láir;
- Siméadracht aiseach;
- Rothlú deiseal trí 120° .

Taispeánann **P1**, **P2**, **P3** agus **P4** suímh **P** faoi gach ceann de na claochluithe.

(a) Tarraing an lógó a thugtar.

(b) Aimsigh íomhá an lógó faoi gach ceann de na claochluithe thuas.



6. Taispeánann an fhíor lógó d'uisceadán.

Is cuid d'éilips é an cuar **BCD**.

Tá leath mór-aise an éilips 65 mm ar fad, mar a thaispeántar.

Is pointe ar an éilips é an pointe **P**.

Is tadhlaí í an líne **AB** leis an éilips ón bpointe **A**.

Is parabóil é an cuar **AD** lena rinn ag **D**.

Aimsigh fad na mion-aise agus críochnaigh an lógó a thugtar.

Taispeáin go soiléir na tógálacha go léir.

