



Coimisiún na Scrúduithe Stáit

Scrúdú an Teastais Shóisearaigh, 2007

Grafaic Theicniúil

Ardleibhéal

Roinn B

(280 marc)

Dé Luain, 18 Meitheamh

Maidin 9:30 - 12:30

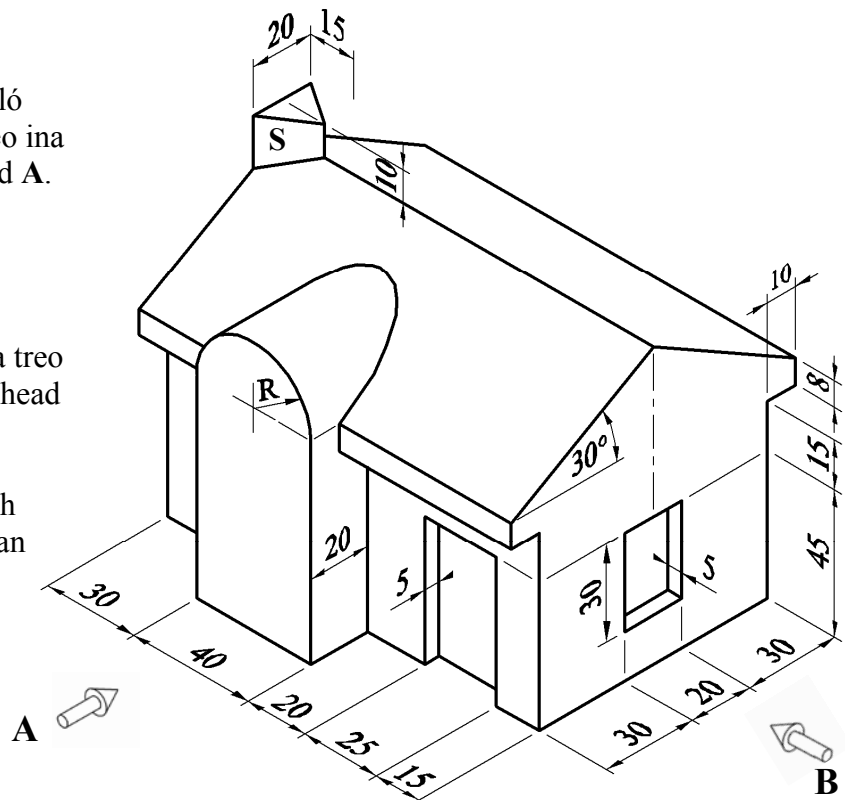
Treoracha

- (a) Freagair ceithre cheist ar bith. Tá na ceisteanna uile ar aon mharc.*
- (b) Ní mór uimhir na ceiste a scríobh go soiléir le hais an fhreagra a ghabhann léi.*
- (c) Ná bain úsáid ach as taobh amháin den pháipéar.*
- (d) Scríobh do Scrúduithe ar gach bileog a úsáideann tú.*

ROINN B. Freagair **ceithre cheist** ar bith. Tá na ceisteanna uile ar aon mharc.

1. Taispeántar cló pictiúrtha de theach.

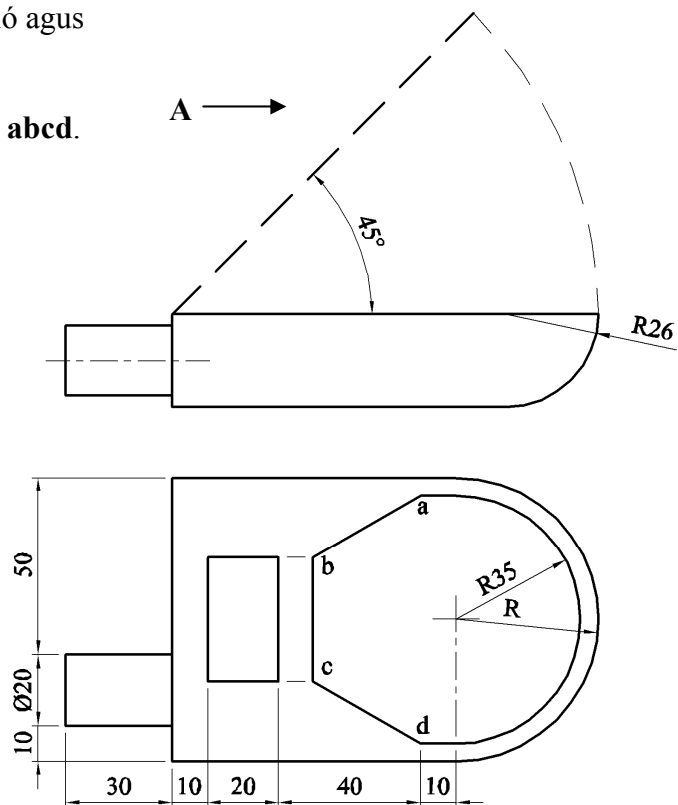
- (a) Tarraing ingearchló ag féachaint sa treo ina bhfuil an tsaighead **A**.
- (b) Teilg bonnchló ón ingearchló.
- (c) Teilg taobhchló sa treo ina bhfuil an tsaighead **B**.
- (d) Aimsigh fíorchruth an dromchla **S** ar an simléir.



2. Taispeánann an fhíor bonnchló agus ingearchló teileafón póca.

Is leath-heicseagán é an cruth **abcd**.

- (a) Tarraing an bonnchló agus an t-ingearchló a thugtar.
- (b) Teilg taobhchló, ag féachaint sa treo ina bhfuil an tsaighead **A**, chun an claibín a thaispeáint agus é oscailte, mar a chuirtear in iúl leis an líne bhriste san ingearchló.



3.

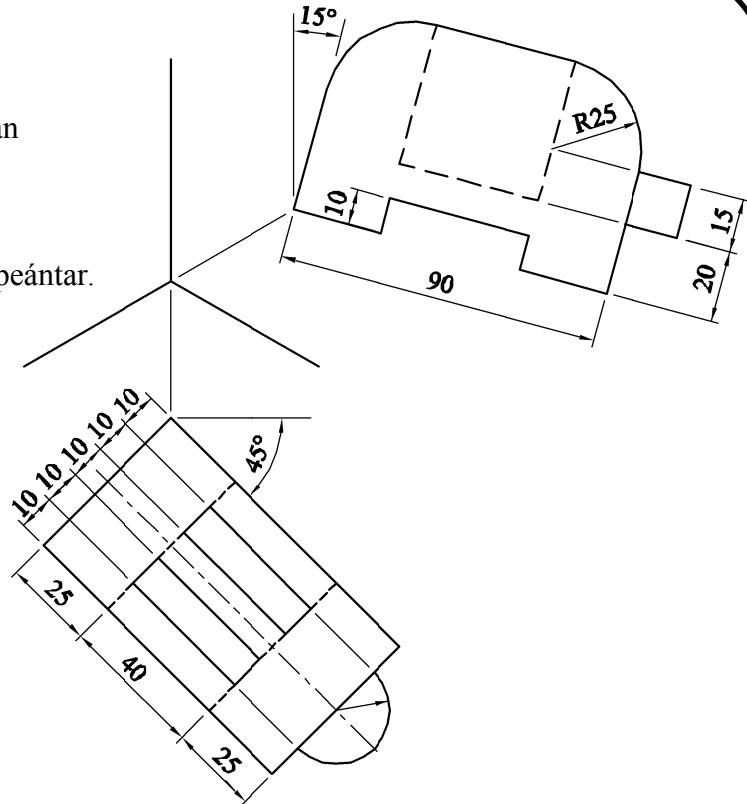
Taispeántar na haiseanna aismhéadracha is gá don teilgean isiméadrach de thóstaer.

(a)

- (i) Tarraing na haiseanna aismhéadracha mar a thaispeántar.
- (ii) Tarraing an bonnchló treoshuite ar 45° mar a thaispeántar.
- (iii) Tarraing an t-ingearchló treoshuite ar 15° mar a thaispeántar.
- (iv) Tarraing teilgean aismhéadrach críochnaithe an tóstaer.

NÓ

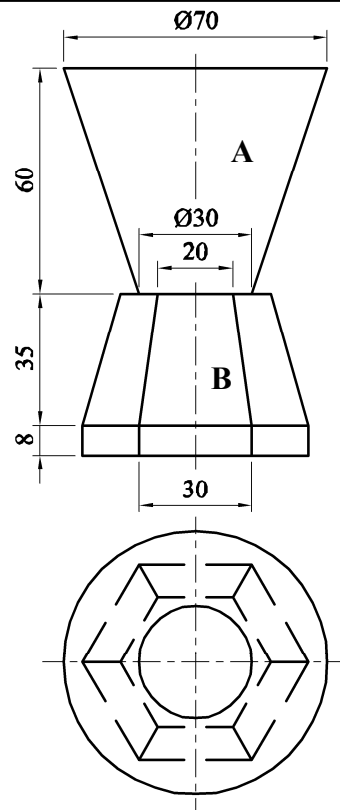
- (b) Tarraing teilgean isiméadrach críochnaithe an tóstaer agus bain úsáid as modh an scála isiméadraigh.



4. Taispeáineann an fhíor ingearchló agus bonnchló cumascóra le haghaidh deochanna torthaí agus an claibín bainte de.

Taispeántar cló pictiúrtha chomh maith.

- (a) Tarraing an bonnchló agus an t-ingearchló a thugtar.
- (b) Tarraing forbairt an dromchla A
- (c) Tarraing forbairt an dromchla B.



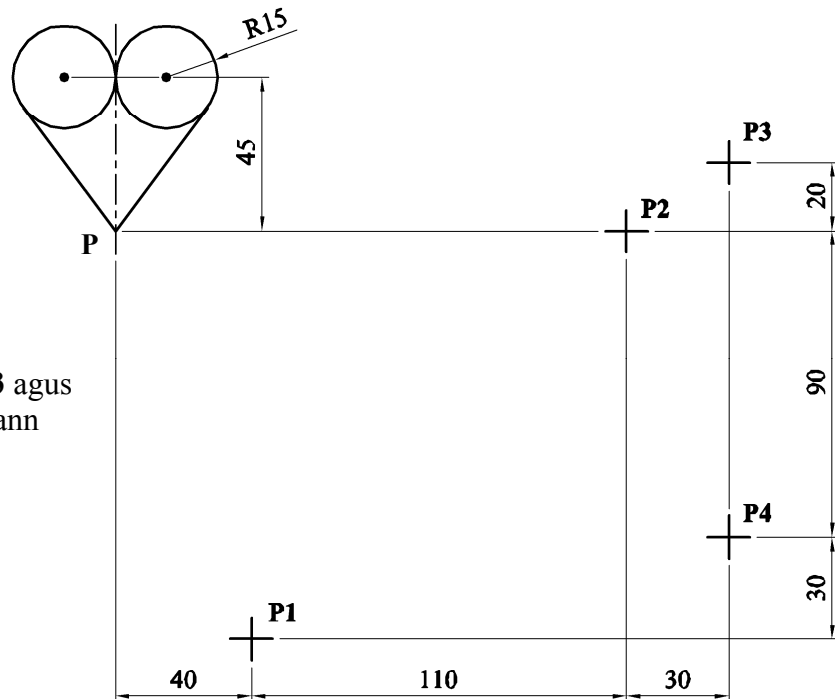
5. Taispeánann an fhíor ceann éin le haghaidh cartúin.

Tá an fhíor faoi réir ag claochluithe san ord seo a leanas:

- Aistriú;
- Siméadracht aiseach;
- Siméadracht láir;
- Rothlú deiseal trí 120° .

Taispeánann **P1**, **P2**, **P3** agus **P4** suímh **P** faoi gach ceann de na claochluithe sin.

- (a) Tarraing an fhíor a thugtar.
- (b) Aimsigh íomhá na fíorach faoi gach ceann de na claochluithe thuas.



6. Taispeánann an fhíor dearadh eitleán bréagáin.

Is parabóil é an cuar **ABC** lena rinn ag **B**.

Tá an cuar **AED** éilipseach agus pointí fócais **F** agus **F₁** aige.

Is tadhlaí í an líne **CD** leis an éilips.

Tá na cúig fhuinneog dhronuilleogacha ar aon mhéid agus iad ar comhfhad óna chéile.

Tarraing an dearadh a thugtar.

Taispeáin go soiléir na tógálacha go léir.

