



***Scrúdú an Teastais Shóisearaigh 2004***

***Grafaic Theicniúil***

***Ardleibhéal***

***Roinn A (120 marc)***

***Dé Luain 21 Meitheamh***

***Tráthnóna 2:00 - 5:00***

**Uimhir an Ionaid**

***Treoracha***

- (a) *Freagair deich gcinn ar bith de na ceisteanna sna spásanna atá ann dóibh. Tá na ceisteanna uile ar aon mharc.*
- (b) *Ní mór na línte tógála uile a thaispeáint go soiléir.*
- (c) *Tá na toisí uile ina milliméadair.*
- (d) *Ní mór an leabhrán seo a thabhairt ar ais i ndeireadh an scrúdaithe.*
- (e) *Ní mór an Uimhir Scrúdaithe a scríobh go soiléir sa bhosca atá ann di thíos agus ar gach bileog breise a úsáideann tú.*

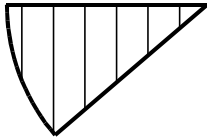
***Uimhir Scrúdaithe*** 

<b>Ceist</b>		<b>Marc</b>
<b>Roinn</b>	<b>A</b>	
	1	
	2	
	3	
	4	
	5	
	6	
<b>Iomlán</b>	<b>====&gt;</b>	
<b>Grád</b>	<b>====&gt;</b>	

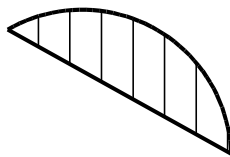
**Roinn A: Freagair deich gceist ar bith**

1. Líon isteach mar is ceart na lipéid do gach léaráid agus roghnaigh iad ón tábla a thaispeántar.

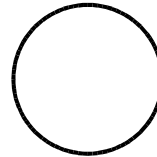
TÁBLA			
Stua	Imlíne	Teascóg	Teascán



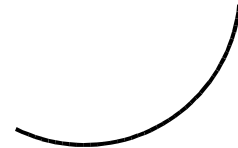
\_\_\_\_\_



\_\_\_\_\_



\_\_\_\_\_

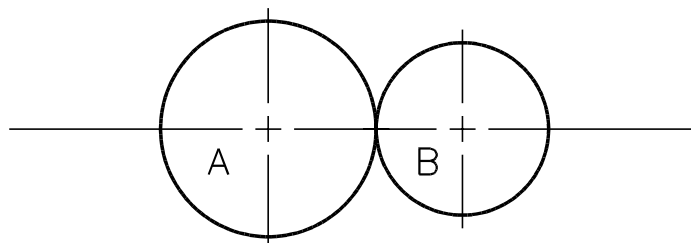
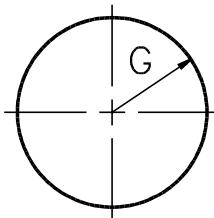


\_\_\_\_\_

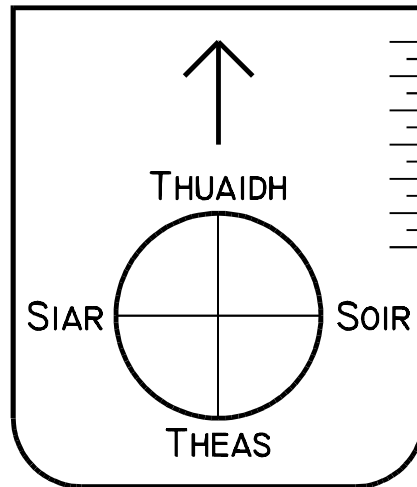
2. Scáthaigh an líníocht den chathaoir a thaispeántar.



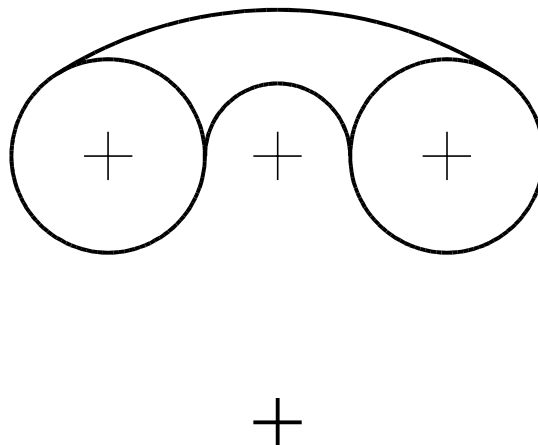
3. Tarraing ciorcal le ga  $G$ , a thugtar, chun tadhall a dhéanamh leis an dá chiorcal A agus B. Taispeáin an tógáil is gá agus na pointí tadhail.



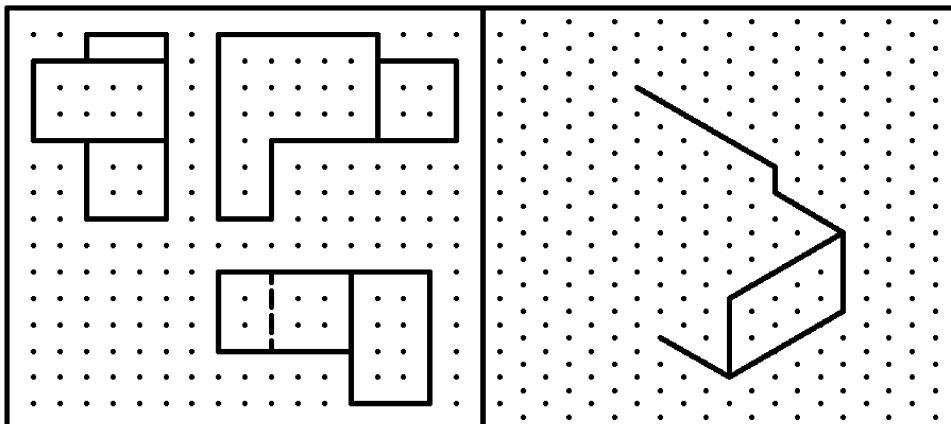
4. Léirigh an treo-uillinn “Tuaisceart 75° Iarthar” ar an gcompás a thaispeántar.



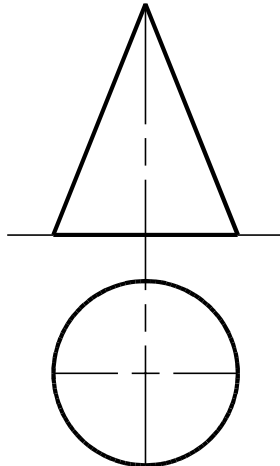
5. Ainmnigh na pointí teagmhála sa dearadh de na spéaclaí sábháilteachta. Taispeáin an tógáil go léir.



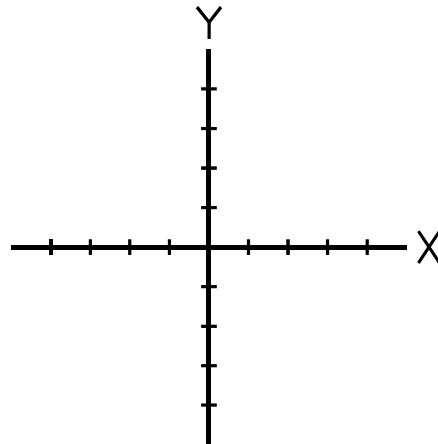
6. Taispeántar trí chló ortagrafacha de rud ar an ngeille cearnógach. Taispeántar an **scitse pictiúrtha neamhiomlán** den rud ar an ngeille isiméadrach. Críochnaigh an scitse pictiúrtha.



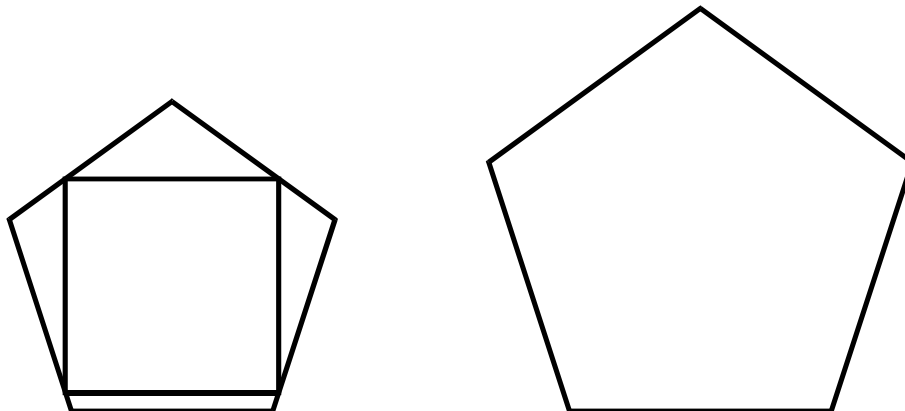
7. Tá fáinne le trastomhas 20 le leagan síos ar an gcón a thugtar.  
Taispeáin suíomh beacht an fháinne sa bhonnchló agus san ingearchló.



8. Tá na haiseanna X agus Y a thaispeántar thíos marcáilte ag fadanna de 10.  
Léirigh suímh na bpointí seo a leanas:- P (10,20), Q (30,-20) agus R (-40,-30).

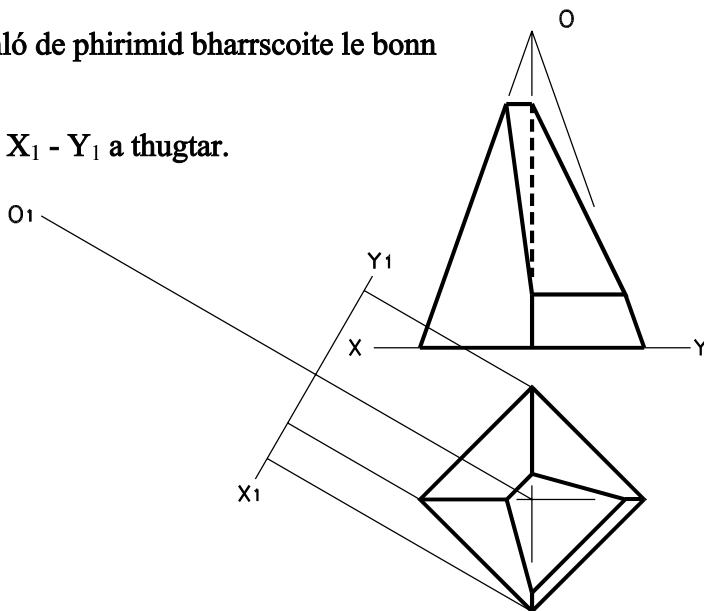


9. Taispeánann an fhíor dhá pheinteagán. Tá cearnóg inscríofa sa pheinteagán is lú.  
Críochnaigh an fhíor trí chearnóg a inscríobh sa pheinteagán is mó.



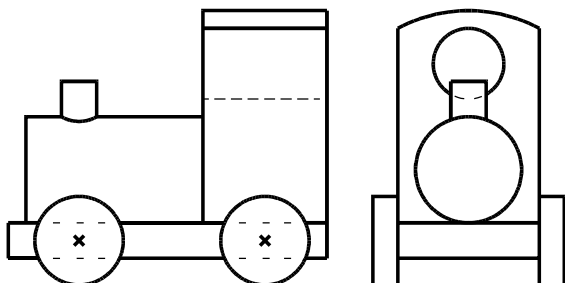
10. Taispeántar bonnchló agus ingearchló de phirimid bharrscoite le bonn cearnógach.

Tarraing ingearchló cúlta ar an líne  $X_1 - Y_1$  a thugtar.

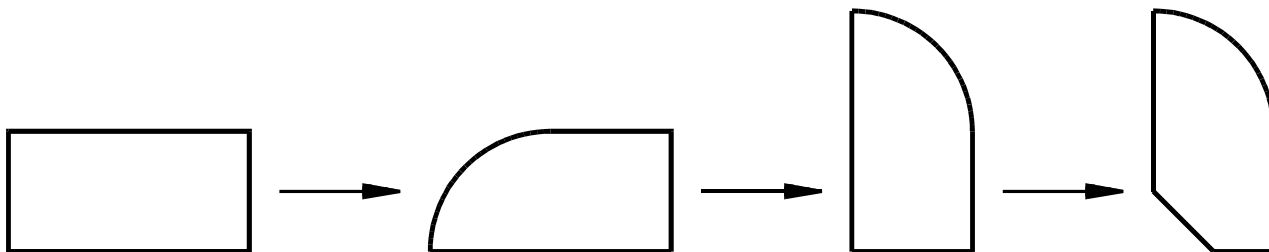


11. Taispeántar ingearchló agus taobhchló de bhréagán páiste.

Déan sceitse pictiúrtha saorláimhe den bhréagán páiste sa spás a thugtar.



12. Liostaigh na horduithe CAD a mbaintear úsáid astu chun an fhíor a chur in eagar mar a thaispeántar sa seicheamh thíos.



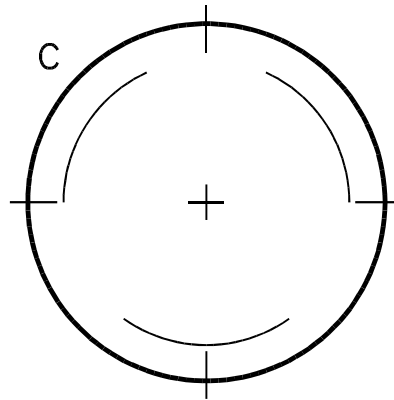
Orduithe a úsáidtear: \_\_\_\_\_

\_\_\_\_\_

\_\_\_\_\_

\_\_\_\_\_

13. Taispeántar lógó a bhfuil an lipéad A air. Inscríobh lógó cosúil leis i gciorcal C, a thugtar.



14. I suirbhé de chaitheamh aimsire mhac léinn, thug rang Teastais Shóisearaigh na torthaí seo a leanas:-

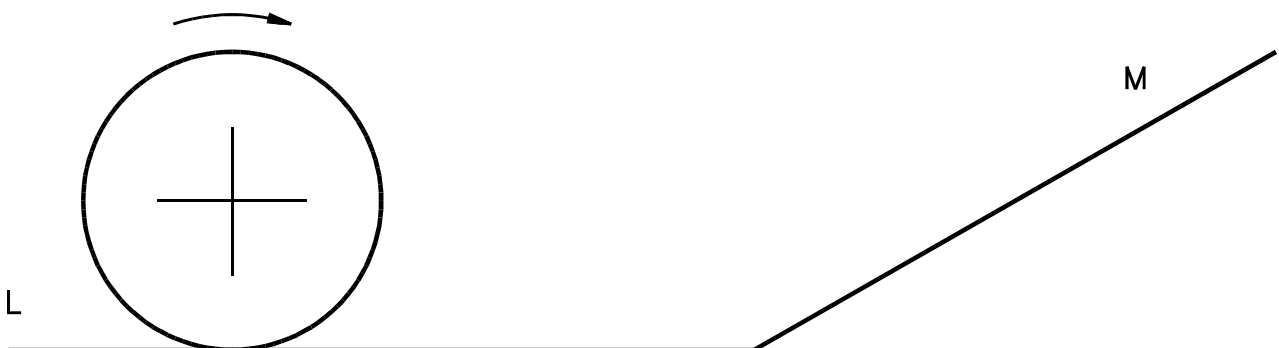
Spórt 40%, Ceol 30%, Teilifís 20%, Léitheoireacht 10%.

Roinn an dronuilleog a thugtar chun an t-eolas a léiriú go grafach.

Bain úsáid as scáthú chun an léaráid a mhaisiú.



15. Rollann an ciorcal a thaispeántar ar feadh na líne L go dtí go dteagmhaíonn sé leis an líne M. Aimsigh suíomh an chiorcail nuair atá sé i dteagmháil leis an dá líne. Taispeáin an tógáil go léir agus an dá phointe teagmhála.



**Ní mór an leabhrán seo a thabhairt ar ais i ndeireadh an scrúdaithe.**

**LEATHANACH**  
**BÁN**

**LEATHANACH**  
**BÁN**





***Scrúdú an Teastais Shóisearaigh 2004***

# ***Grafaic Theicniúil***

## ***Ardleibhéal***

### ***Roinn B (280 marc)***

***Dé Luain 21 Meitheamh***

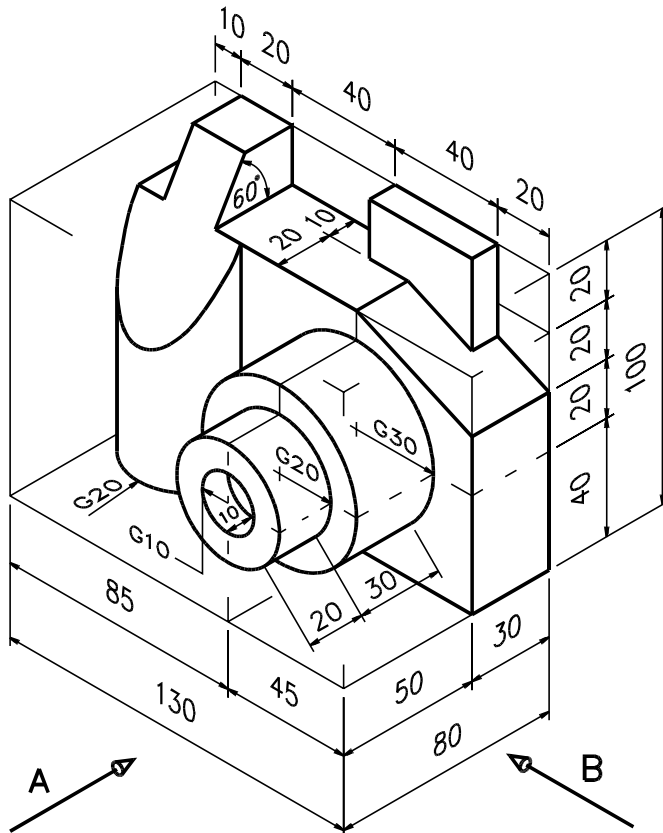
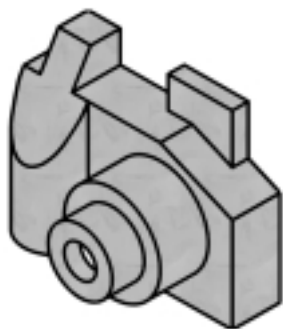
***Tráthnóna 2:00 - 5:00***

#### ***Treoracha***

- (a) Freagair ceithre cheist ar bith. Tá na ceisteanna uile ar aon mharc.*
- (b) Ní mór uimhir na ceiste a scríobh go soiléir le hais an fhreagra a ghabhann léi.*
- (c) Ná bain úsáid ach as **taobh amháin** den pháipéar.*
- (d) Ní mór d'Uimhir Scrúdaithe a mharcáil go soiléir ar gach bileog a úsáideann tú.*

1. Taispeántar cló pictiúrtha de cheamara digiteach.

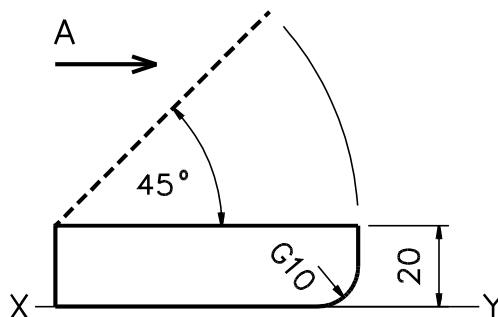
- (a) Tarraing ingearchló ag féachaint i dtreo na saighde A.
- (b) Tarraing taobhchló ag féachaint i dtreo na saighde B.
- (c) Tarraing bonnchló a theilgtear ó (a) thuas.



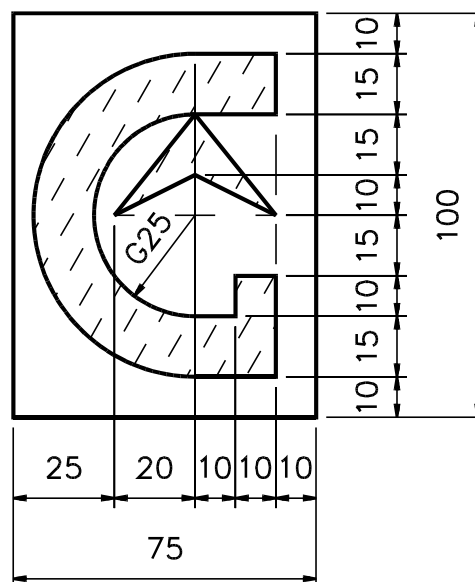
2. Taispeántar ingearchló agus bonnchló de ríomhaire glúine.

Tá lógó ar chlúdach an ríomhaire glúine, mar a thaispeántar sa bhonnchló.

- (a) Tarraing an t-ingearchló agus an bonnchló a thugtar.



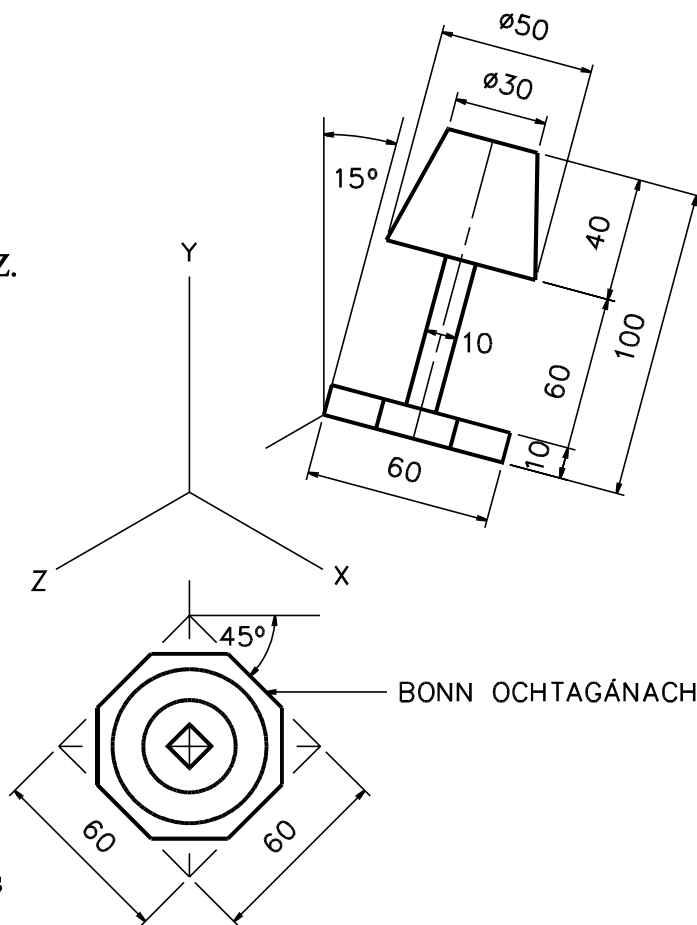
- (b) Teilg taobhchló i dtreo na saighde A chun clúdach an ríomhaire glúine a thaispeáint sa suíomh oscailte, mar a léirítear leis an líne bhriste san ingearchló.



3. Taispeánann an fhíor na haiseanna aicsiniméadracha is gá le haghaidh teilgean isiméadrach de lampa boird.

Taispeántar an taobhchló agus an bonnchló sna suímh is gá dóibh.

- (a) (i) Tarraing na haiseanna aicsiniméadracha X, Y agus Z.  
 (ii) Tarraing an bonnchló agus é treoshuite ag  $45^\circ$  mar a thaispeántar.  
 (iii) Tarraing an taobhchló agus é treoshuite ag  $15^\circ$  mar a thaispeántar.  
 (iv) Tarraing an teilgean aicsiniméadrach críochnaithe den lampa boird.



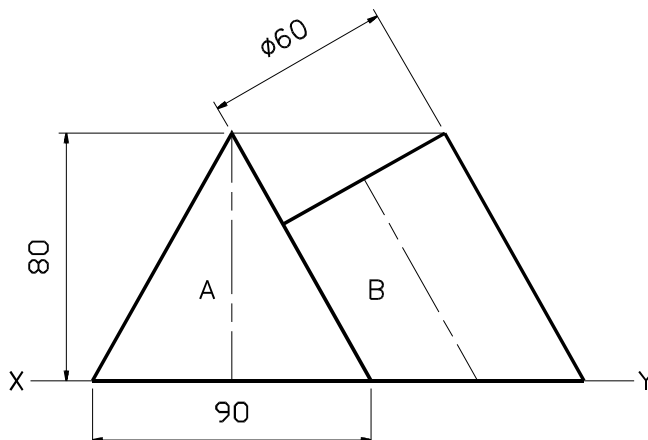
NÓ

- (b) Tarraing an teilgean isiméadrach críochnaithe den lampa boird agus bain úsáid as an scála isiméadrach.

4. Taispeánann an fhíor ingearchló deilbhe atá bunaithe ar chón A agus ar shorcóir B atá barrscoite.

Tá an cón agus an sorcóir i dteagmháil lena chéile.

- (a) Tarraing an t-ingearchló a thugtar agus teilg bonnchló.  
 (b) Déan forbairt ar an **dromchla cuarach** den sorcóir barrscoite.



5. Tá an fhíor a thaispeántar bunaithe ar chearnóg agus ar thriantán comhshleasach.

Déantar trasfhoirmithe ar an bhfíor san ord seo a leanas:-

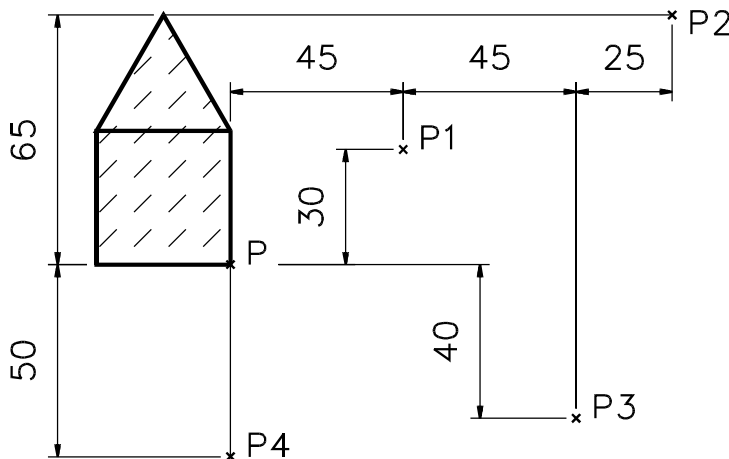
(i) Siméadracht lárnach.

(ii) Siméadracht aiseach.

(iii) Aistriúchán.

(iv) Rothlú deiseal trí  $120^\circ$ .

Taispeánann P1, P2, P3 agus P4 suímh na rinne P faoi na trasfhoirmithe seo.



Tarraing an fhíor a thugtar agus aimsigh na híomhánna atá i ngach ceann de na trasfhoirmithe.

6. Taispeánann an fhíor dearadh le hagaidh cuimhneacháin.

Taispeántar freisin sceitse pictiúrtha den chuimhneacháin.

Is parabóil é an cuar ABC le rinn B. Is leath-éilips é an cuar PQRST le mion-ais 80. Tarraingítear normail don chuar éilipseach ag na pointí Q agus S.

Tarraing an dearadh a thugtar.

Taispeáin go soiléir an tógáil a úsáidtear chun an mhór-ais den éilips agus na normail ag Q agus S a aimsiú.

