



Coimisiún na Scrúduithe Stáit

S61AT

State Examinations Commission

SCRÚDÚ AN TEASTAIS SHÓISEARAIGH, 2003

A

GRAFAIC THEICNIÚIL — ARDLEIBHÉAL

DÉARDAOIN, 12 MEITHEAMH — MAIDIN, 9:30 - 12:30

IOMLÁN NA MARCANNA 400 (Roinn A agus B)

UIMHIR SCRÚDAITHE



STAMPA AN IONAIID

TREORACHA

- (a) Freagair deich gceist ar bith de na ceisteanna le freagraí gearra i Roinn A (120 marc) agus úsáid á baint as na spásanna atá ann dóibh. Tá na ceisteanna uile i Roinn A ar aon mharc.
- (b) Freagair ceithre cheist ar bith as na sé cheist atá i Roinn B (280 marc). Tá na ceisteanna uile i Roinn B ar aon mharc.
- (c) Ní mór an uimhir scrúdaithe a scríobh go soiléir sa spás atá ann di thuas agus ar gach bileog pháipéir a úsáidtear.
- (d) Ní mór na línte tógála uile a thaispeáint go soiléir.
- (e) Tá na toisí uile ina milliméadair.
- (f) Cuir ar ais an leabhar freagraí seo (Roinn A) i ndeireadh an scrúdaithe.

Don Scrúdaitheoir Amháin

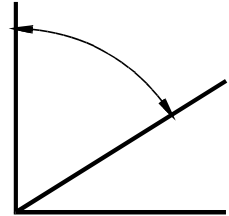
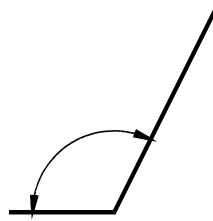
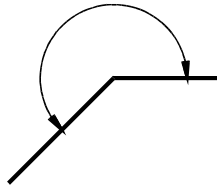
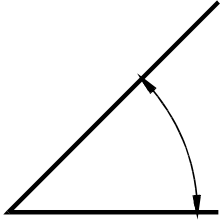
CEIST	MARC
Roinn A (Iomlán)	
Roinn B Ceist 1	
Ceist 2	
Ceist 3	
Ceist 4	
Ceist 5	
Ceist 6	
IOMLÁN ⇒	
GRÁD ⇒	

RABHADH

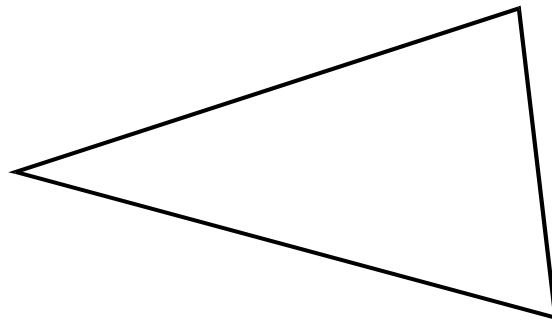
**TABHAIR AN LEABHAIR FREAGRAÍ SEO AR AIS
I NDEIREADH AN SCRÚDAITHE
NÓ CAILLFEAR MARCANNA.**

1. Líon isteach mar is ceart na lipéid do gach léaráid agus roghnaigh iad ón tábla a thugtar.

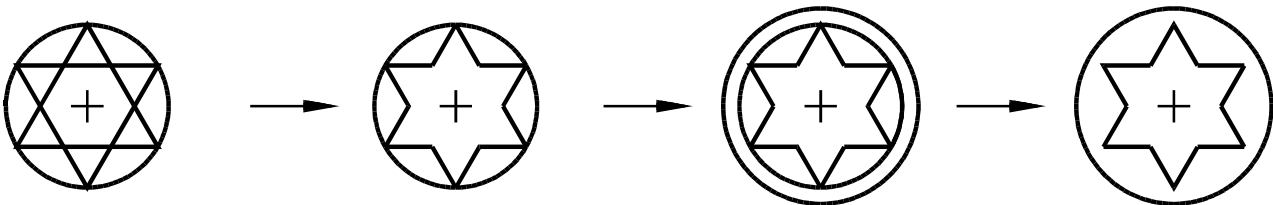
TÁBLA			
Géaruillinn	Uillinn Chomhlántach	Maoluillinn	Uillinn Athfhillteach



2. Tarraing ciorcal timpeall ar an triantán a thaispeántar.

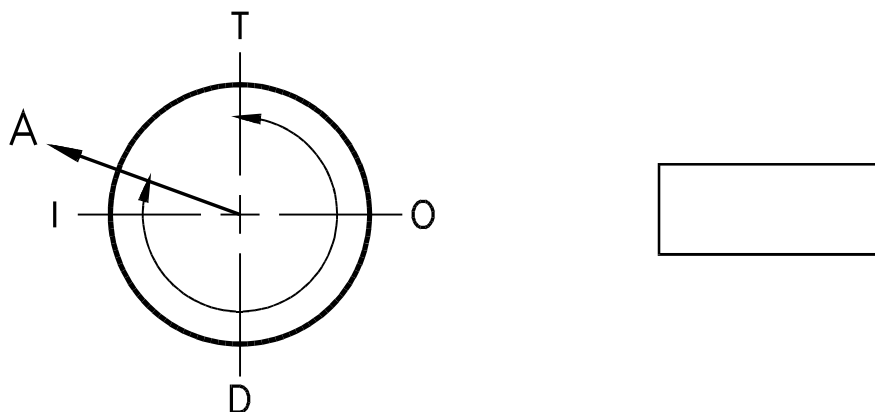


3. Liostaigh na hordaithe CAD a mbaintear úsáid astu chun an fhíor a chur in eagar mar a thaispeántar sa seicheamh thíos.

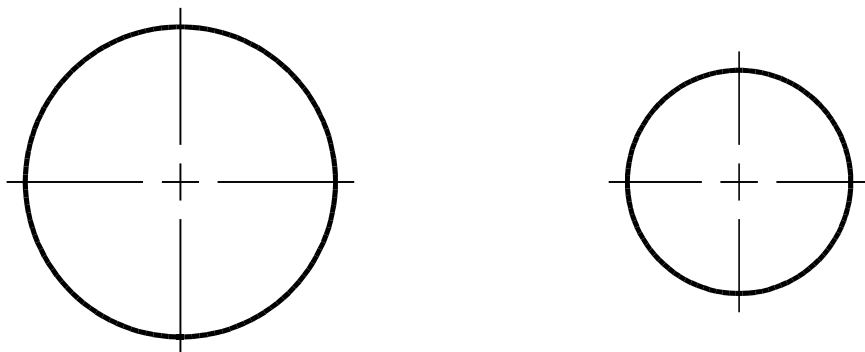


Ordaithe a úsáidtear: _____

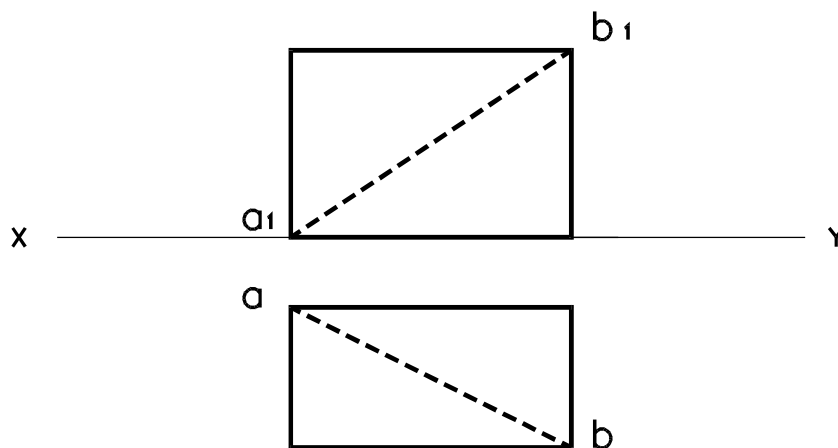
4. Taispeánann an fhíor compás. Bain úsáid as uillinntomhas chun an treo-uillinn A a aimsiú ag tagairt do Thuaisceart mar a thaispeántar. Scríobh an freagra sa bhosca atá ann dó.



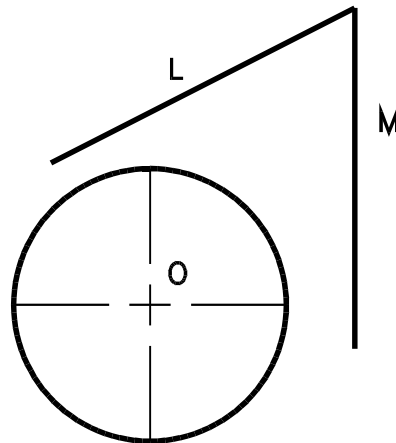
5. Tóg tadhall inmheánach don dá chiorcal a thaispeántar. Taispeáin go soiléir conas a aimsítear an dá phointe tadhail.



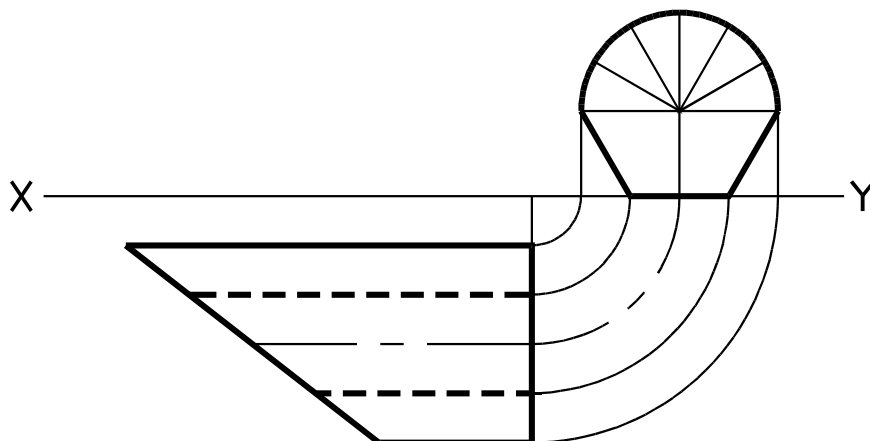
6. Taispeántar an t-ingearchló agus an bonnchló de phríosma. Aimsigh fórfhad an trasnáin AB.



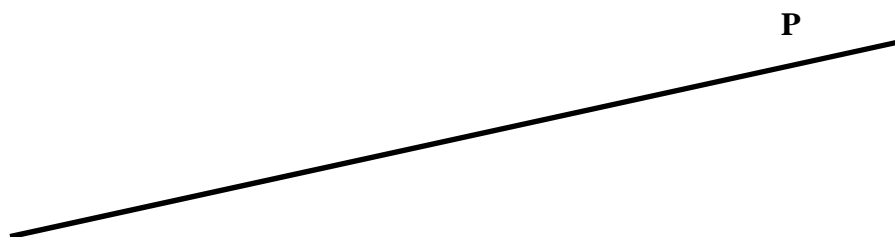
7. Taispeántar ciorcal leis an lárphointe O agus línte L agus M. Aimsigh pointe P atá 10mm ó imlíne an chiorcail agus atá ar comhfhad ón dá líne.



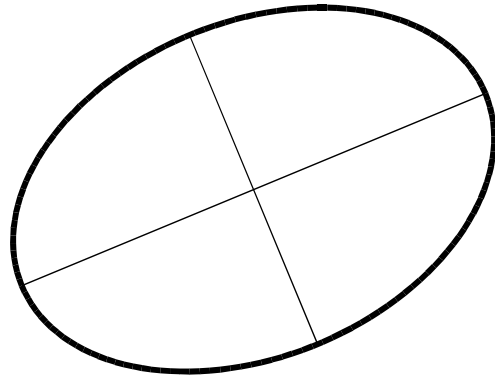
8. Taispeántar an bonnchló agus an taobhchló de dhlúthóg scoite (gearrtha). Teilg an t-ingearchló ar an líne X-Y a thugtar.



9. Léiríonn an líne P imlíne de thriantán a bhfuil na sleasa ann sa chóimheas 3:4:5. Roinn an imlíne sa chóimheas is gá agus tóg an triantán.

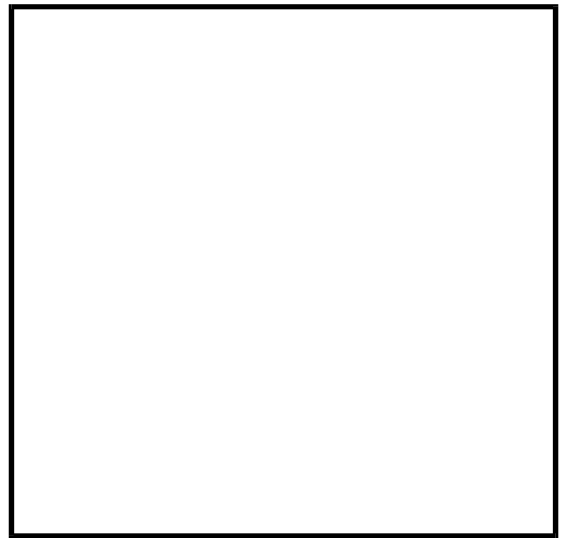
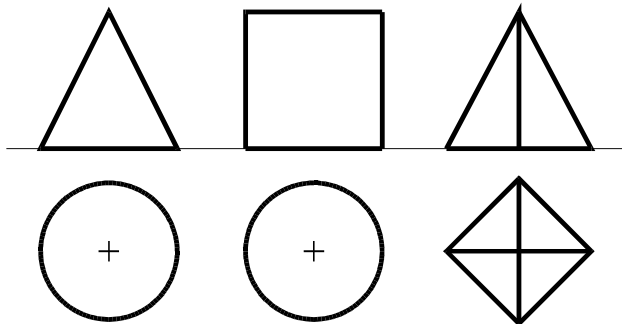


10. Tarraing tadhall don éilips a dhéanann uillinn 45° leis an líne L. Taispeáin go soiléir conas an pointe teagmhála don tadhall a aimsiú.

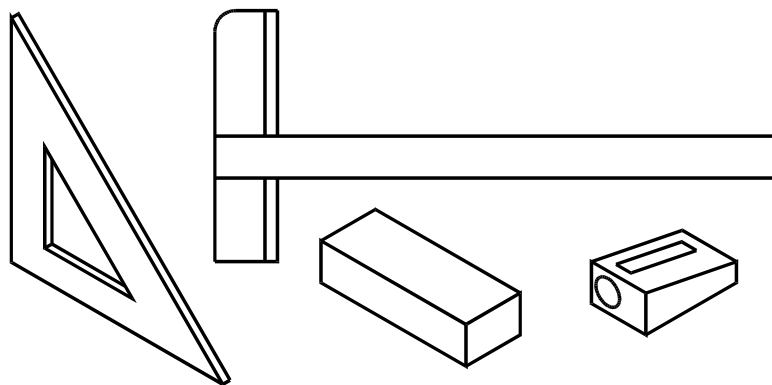


11. Taispeántar an t-ingearchló agus an bonnchló de chón, sorchóir agus pirimid.

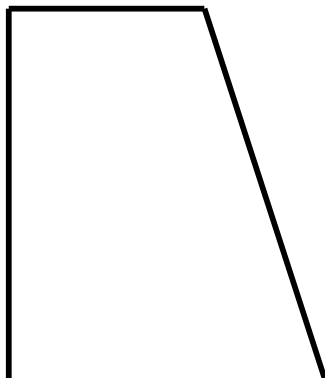
Déan sceitse pictiúrtha saorlámhe de na solaid sa spás atá ann dóibh.



12. Maisigh an sceitse den trealamh Grafaic Theicniúil a thaispeántar le scáthú agus uigeacht .



13. Athraigh an ceathairshleasán a thugtar go cearnóg den achar céanna.



14. Tá trasnú coisithe le soláthair le héascaíocht a dhéanamh do na mic léinn a bheadh ag siúl idir an scoil agus an leabharlann ar an taobh eile den bhóthar, mar a thaispeántar san fhíor. Aimsigh an suíomh a thabharfaidh an turas is giorra ar féidir.

+ SCOIL

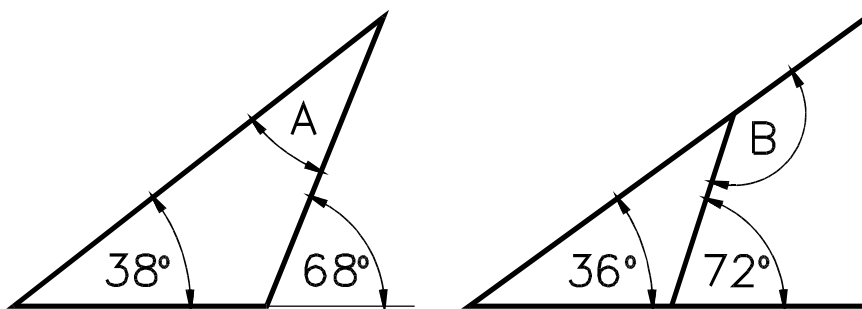
BÓTHAR

+ LEABHARLANN

15. Scríobh isteach tomhas na n-uillinneacha A agus B sna spásanna atá ann dóibh thíos.

A = _____

B = _____





Coimisiún na Scrúduithe Stáit

S61BT

State Examinations Commission

SCRÚDÚ AN TEASTAIS SHÓISEARAIGH, 2003

B GRAFAIC THEICNIÚIL — ARDLEIBHÉAL

DÉARDAOIN, 12 MEITHEAMH — MAIDIN, 9:30 - 12:30

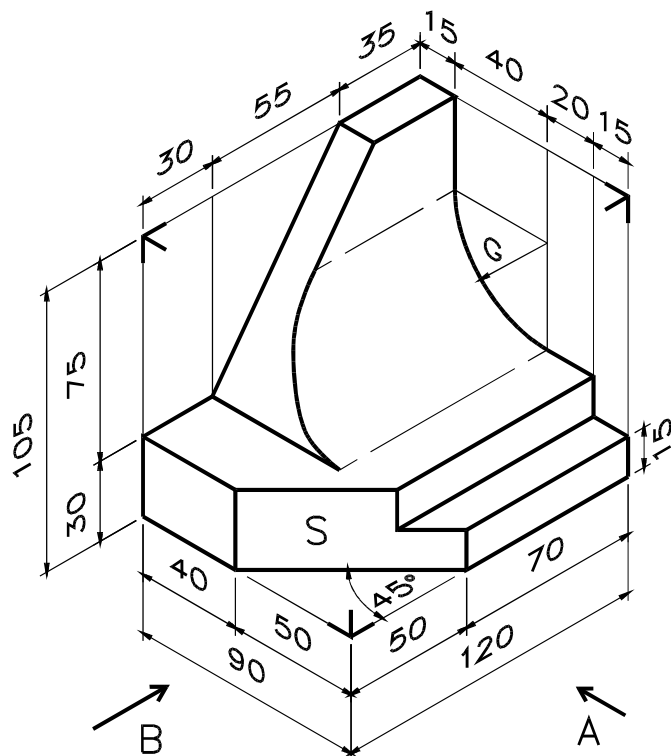
ROINN B — 280 MARC

TREORACHA DON ROINN B

- (a) Freagair ceithre cheist ar bith.
- (b) Tá na ceisteanna uile sa Roinn seo ar aon mharc.
- (c) Ní mór uimhir na ceiste a scríobh go soiléir le hais an fhreagra a ghabhann léi.
- (d) Ná bain úsáid ach as taobh amháin den pháipéar
- (e) Ní mór d'uimhir scrúdaithe a mharcáil ar gachbileog a úsáideann tú.

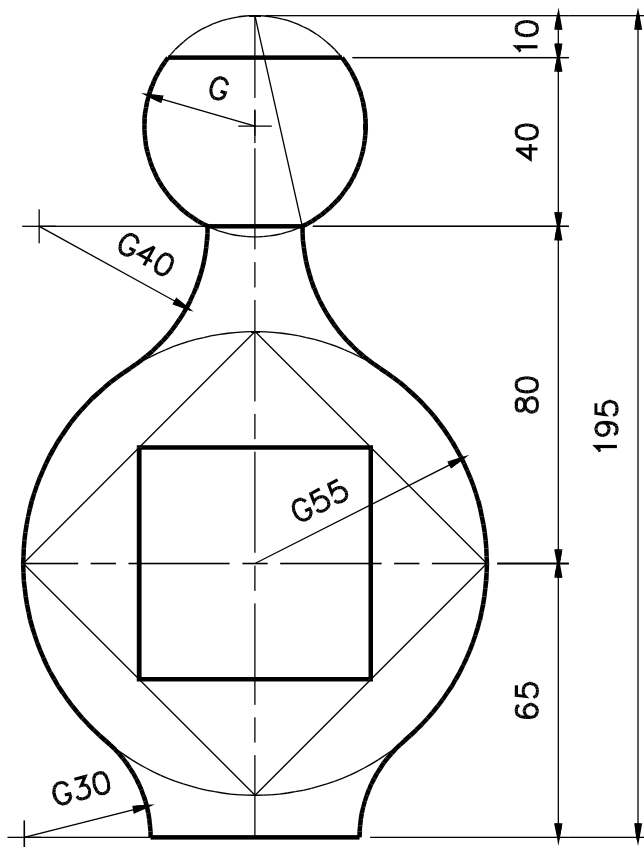
1. Taispeántar an cló pictiúrtha de leacht cuimhneacháin.

- (a) Tarraing ingearchló ag féachaint i dtreo na saighde A.
- (b) Tarraing taobhchló ag féachaint i dtreo na saighde B.
- (c) Tarraing an bonnchló a theilgtear ó (a) thuas.
- (d) Tarraing ingearchló cúnta den struchtúr iomlán a thaispeánfaidh fóirchruth an dromchla S.



2. Taispeánann an fhíor imlíne de bhuidéal cumhráin agus lipéad cearnógach air.

- (a) Tarraing an fhíor de réir na dtoisí a thugtar agus taispeáin go soiléir na tógálacha go léir.
- (b) Tarraing fíor díreach cosúil leis an bhfíor a thugtar a mbeidh airde iomlán de 140 aici.

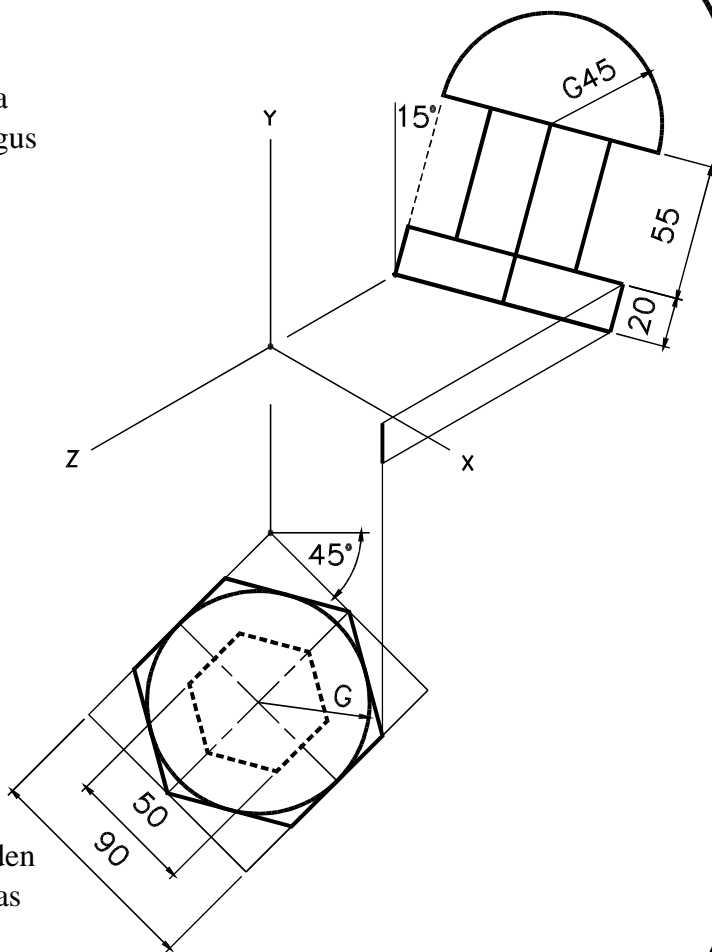


3. Taispeánann an fhíor na haiseanna aicsiniméadracha is gá le haghaidh an teilgean isiméadrach de pháosa fichille a dhéanamh. Taispeántar an taobhchló agus an bonnchló sna suímh is gá dóibh.

- (a) (i) Tarraing na haiseanna aicsiniméadracha X, Y agus Z.
- (ii) Tarraing an bonnchló agus é treoshuite ag 45° mar a thaispeántar.
- (iii) Tarraing an taobhchló agus é treoshuite ag 15° mar a thaispeántar.
- (iv) Tarraing an teilgean aicsiniméadrach den pháosa fichille.

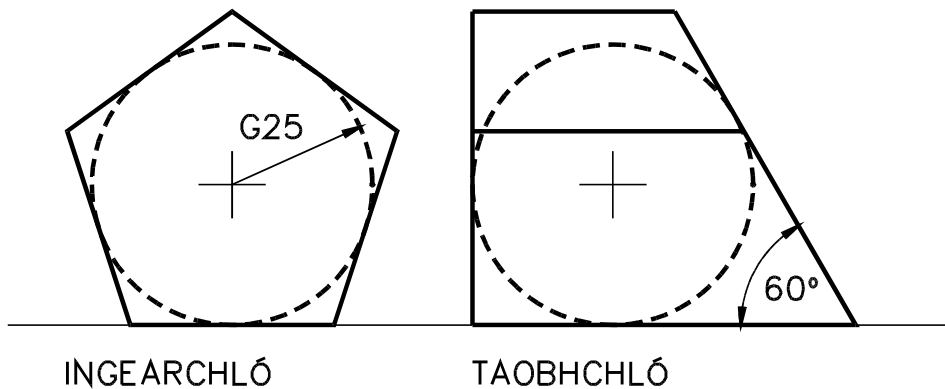
NÓ

- (b) Tarraing teilgean isiméadrach den pháosa fichille agus bain úsáid as an scála isiméadrach.



4. Taispeántar ingearchló agus taobhchló de choimeádán atá bunaithe ar phríosma peinteagánach. Tá liathróid snúcair istigh sa choimeádán a dhéanann tadhall le gach dromchla.

- (a) Tarraing na clónna a thugtar.
- (b) Taispeáin na teilgin do gach pointe tadhail idir an liathróid agus dromchlaí an choimeádáin.
- (c) Tarraing forbairt dromchla iomlán an choimeádáin.



5. Déantar trasfhoirmithe ar an bhfíor a thaispeántar san ord seo a leanas:-

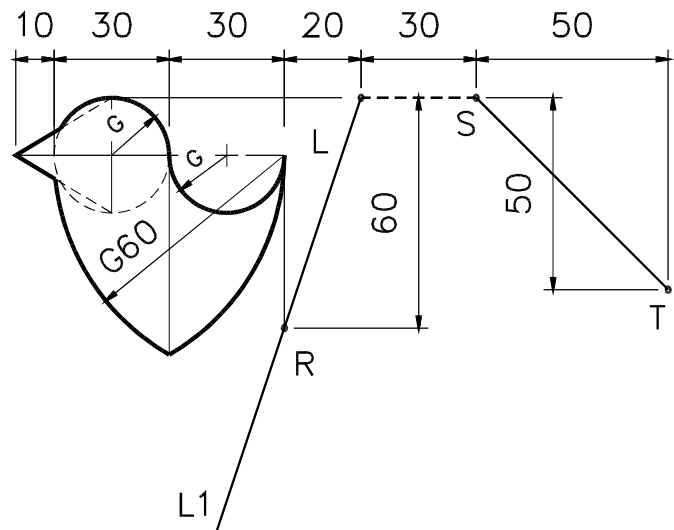
(i) Siméadracht aiseach sa líne L - L1.

(ii) Siméadracht lárnach sa phointe S.

(iii) Aistriúchán cothrom le \vec{ST} .

(iv) Rothlú deiseal timpeall ar phointe R trí uillinn de 35° .

Tarraing an fhíor a thugtar agus aimsigh na híomhánna atá i ngach ceann de na trasfhoirmithe.



6. Taispeánann an fhíor dearadh atá bunaithe ar ingearchló de staid spóirt. Tá an cuar ABCDE bunaithe ar leath-éilips le mór-ais 100 agus mion-ais 60. Taispeántar na pointí fócais F agus G. Tá na línte BR agus DR tadhlaíoch don éilips ag na pointí B agus D faoi seach. Tá an cuar QRS bunaithe ar an leath-éilips céanna.

Is leath-pharabóil iad na cuair AP agus ET le reanna ag A agus E faoi seach.

Tarraing an dearadh agus taispeáin na línte tógála go léir.

