

A SCRÚDÚ AN TEASTAIS SHÓISEARAIGH, 2002
GRAFAIC THEICNIÚIL - GNÁTHLEIBHÉAL

DÉARDAOIN, 13 MEITHEAMH - MAIDIN, 9.30 — 12.00

IOMLÁN NA MARCANNA 400 (Roinn A agus B)

451

UIMHIR SCRÚDAITHE



STAMPA AN IONAIID



TREORACHA

- (a) Freagair deich gcinn ar bith de na ceisteanna le freagraí gearra i Roinn A (120 marc) agus úsáid á baint as na spásanna atá ann dóibh. Tá na ceisteanna uile i Roinn A ar aon mharc.
- (b) Freagair ceithre cheist ar bith as na sé cheist atá i Roinn B (280 marc). Tá na ceisteanna uile i Roinn B ar aon mharc.
- (c) Ní mór an uimhir scrúdaithe a scríobh go soiléir sa spás atá ann di thuas agus ar gach bileog pháipéir a úsáidtear.
- (d) Ní mór na línte tógála uile a thaispeáint go soiléir.
- (e) Tá na toisí uile ina milliméadair.
- (f) Cuir ar ais an leabhar freagraí seo (Roinn A) i ndeireadh an scrúdaithe.

Don Scrúdaitheoir amháin

CEIST	MARC
Roinn A (IOMLÁN)	
Roinn B Q1	
Q2	
Q3	
Q4	
Q5	
Q6	
IOMLÁN	
GRÁD	

RABHADH

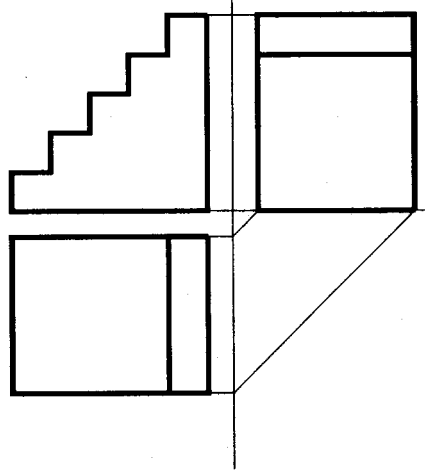
TABHAIR AN LEABHAR FREAGRAÍ SEO AR AIS I NDEIREADH AN SCRÚDAITHE SEO NÓ CAIPEL NA MARCANNA.



ROINN A Freagair deich gceist ar bith – tá na ceisteanna uile ar aon mharc.

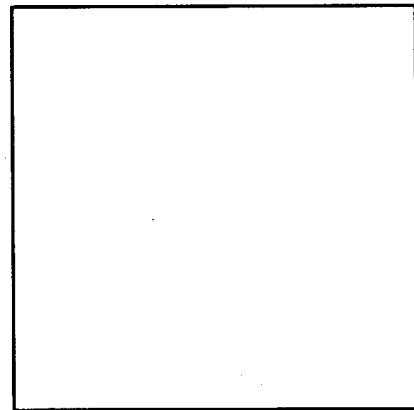
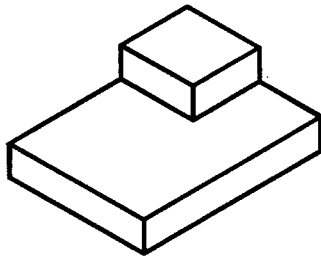
1

Taispeántar an t-ingearchló, an bonnchló, agus an taobhchló d'fhoireann céimeanna. Cuir isteach, sa taobhchló agus sa bhonnchló, na línte atá fágtha ar lár.



2

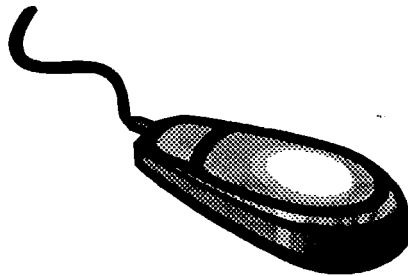
Déan sceitse saorlámhe de na bloic sa spás a thugtar.



3

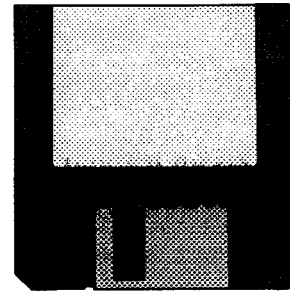
Ainmnigh na compháirteanna ríomhaire a thaispeántar ag A agus B thíos.

A



A = _____

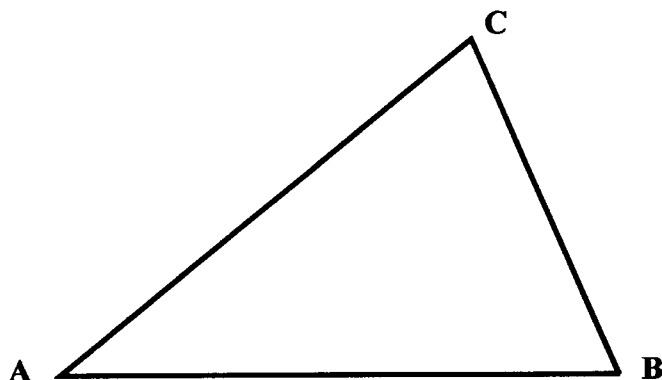
B



B = _____

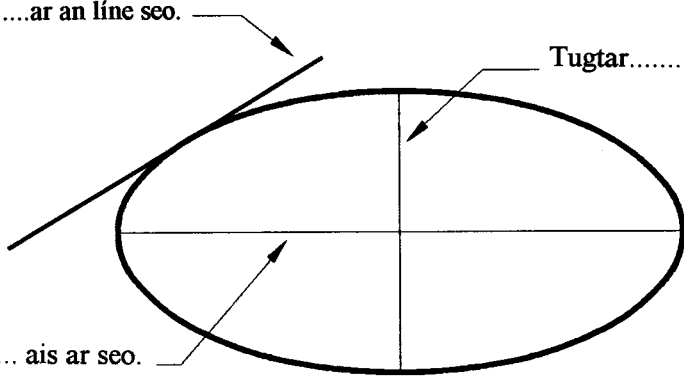


4 Tiontaigh achar an triantáin ABC ina dhronuilleog den achar céanna.



5 Cuir isteach na focail atá ar iarraidh sna habairtí thíos.

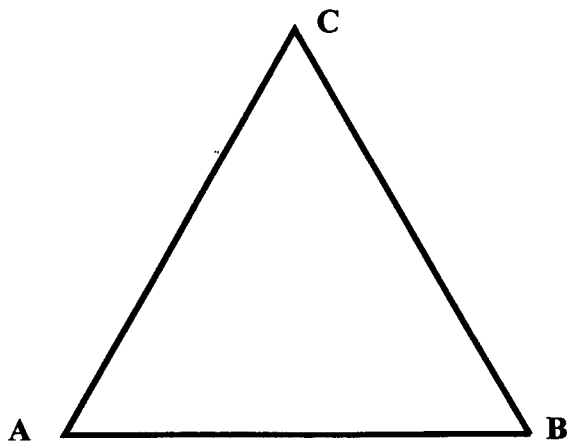
Tugtar ar an líne seo.



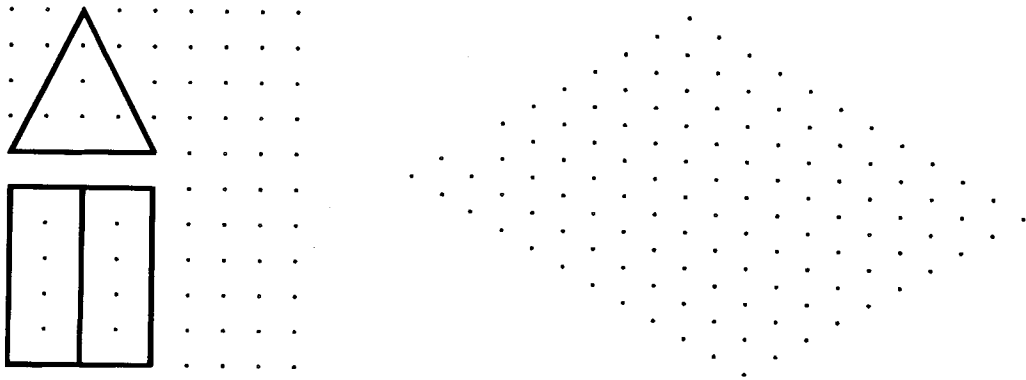
Tugtar ais ar seo.

Tugtar ais ar seo.

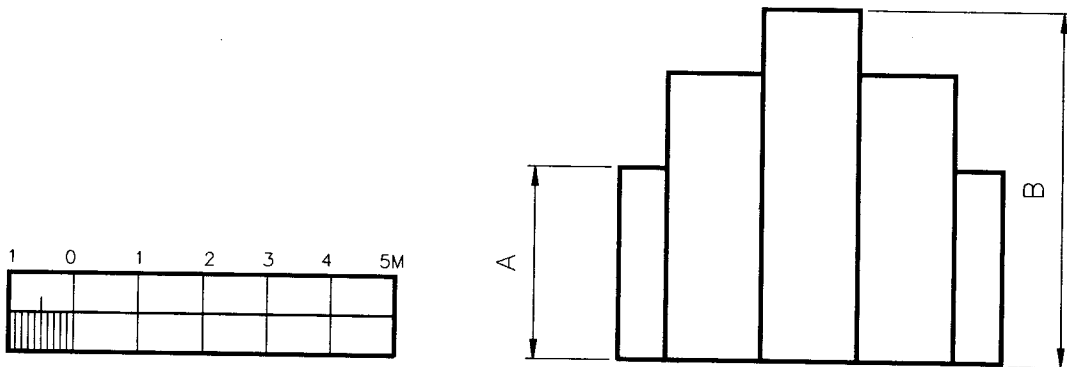
6 Inscríobh ciorcal, a thadhlaíonn leis na taobhanna uile, sa triantán ABC.



7 Taispeántar ingearchló agus bonnchló **pubaill**. Tarraing cló isiméadrach den phuball, ar an ngréille a thugtar.



8 Agus úsáid á baint as an scála a thugtar, tomhais agus scríobh síos toisí A agus B.



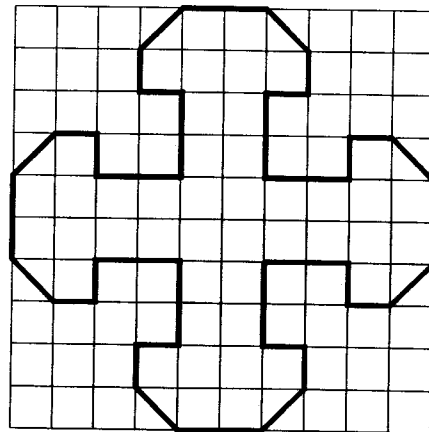
A = _____

B = _____

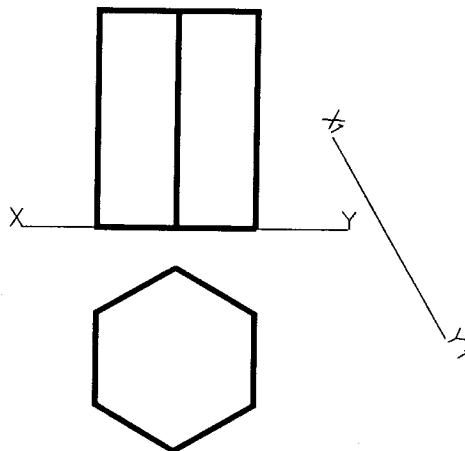
9 Luaigh achar na fíorach in aonaid chearnacha.

Nóta: 1 chearnóg = 1 x 1 Aonad

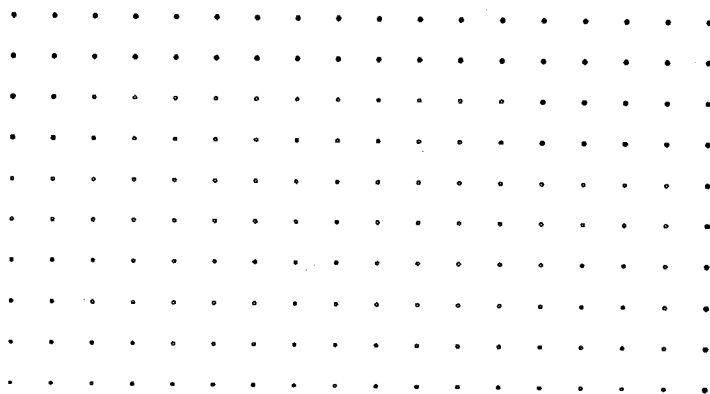
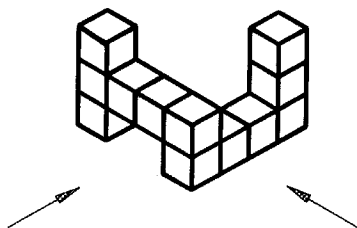
Achar = _____



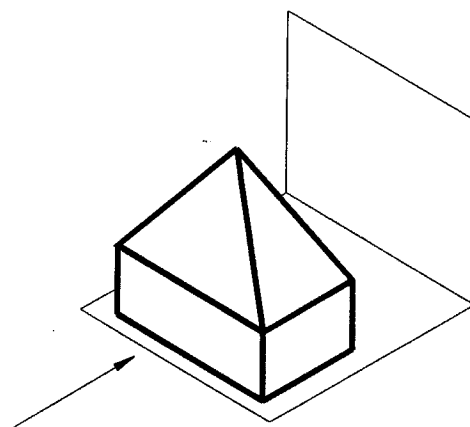
10 Taispeántar ingearchló agus bonnchló de phríosma heicseagánach. Teilg ingearchló cúnta ar an líne X1-Y1 a thugtar.



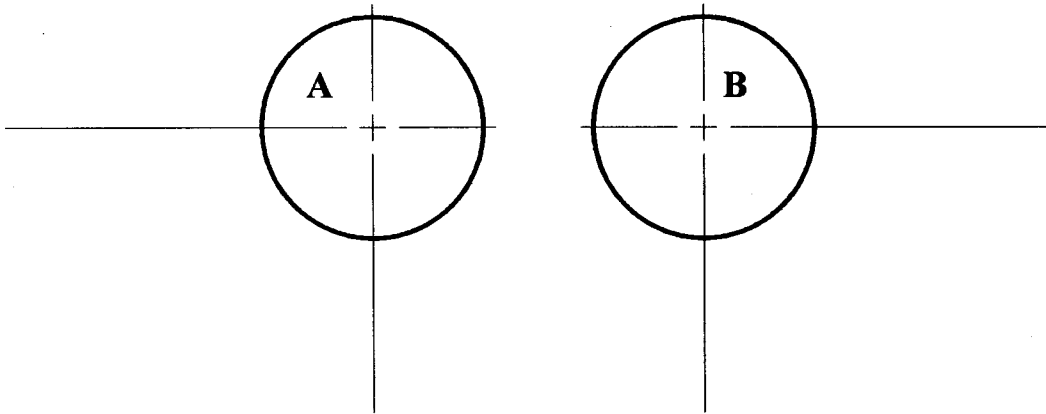
11 Agus úsáid á baint as an ngréille a thugtar, déan sceitse de na clónna ortagrafacha a chuirtear in iúl leis na saigheada.



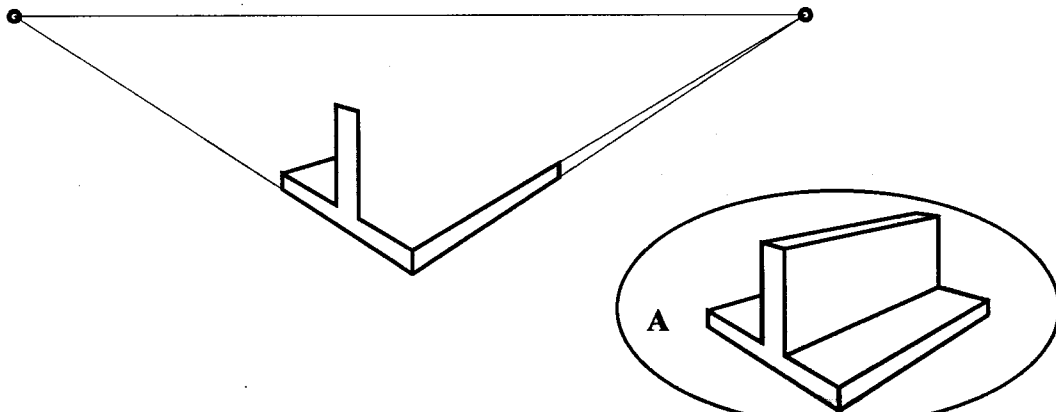
12 Déan sceitse den scáil a chaitheann an solad nuair atá foinse an tsolais de réir na saighde.



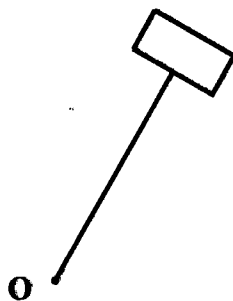
- 13** Tóg stua, ar gha 25mm, ar tadhall leis na ciorcail A agus B. Taispeáin go soiléir na tógálacha uile agus na pointí tadhail.



- 14** Taispeánann an fhíor an imlíne neamhiomlán pheirspictíochta dhá phointe de bhrac. Críochnaigh an imlíne pheirspictíochta, cosúil leis an gcló a thaispeántar ag A.



- 15** Rothlaigh an máilléad ar deiseal, trí 60° timpeall an láir, O.



B

SCRÚDÚ AN TEASTAIS SHÓISEARAIGH, 2002 455

GRAFAIC THEICNIÚIL - GNÁTHLEIBHÉAL

DÉARDAOIN, 13 MEITHEAMH - MAIDIN, 9.30 — 12.00

ROINN B — 280 MARC

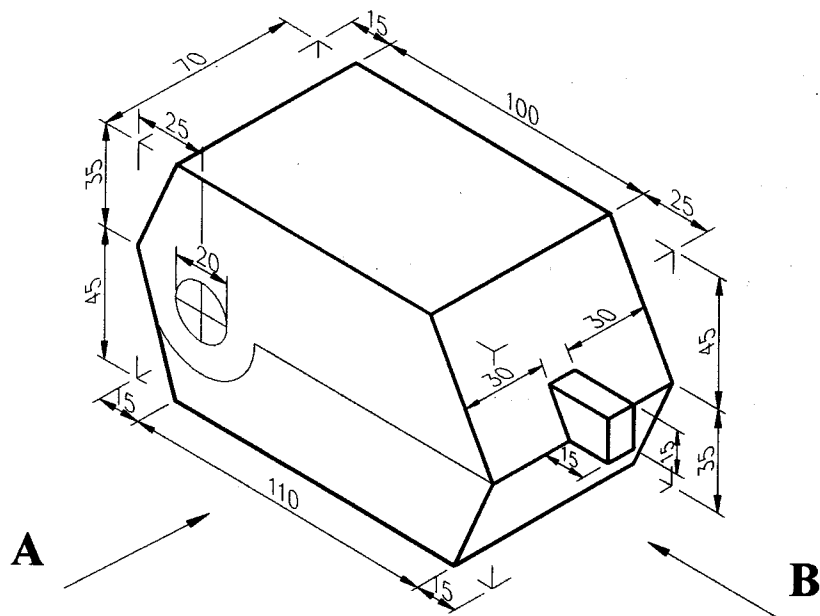
TREORACHA DO ROINN B

- (a) Freagair ceithre cheist ar bith.
- (b) Tá na ceisteanna uile sa Roinn seo ar aon mharc.
- (c) Ní mór uimhir na ceiste a scríobh go soiléir le hais an fhreagra a ghabhann léi.
- (d) Ná bain úsáid ach as taobh amháin den pháipéar.
- (e) Ní mór d'uimhir scrúdaithe a mharcáil ar gach bileog a úsáideann tú.



ROINN B Freagair ceithre cheist ar bith. Tá na ceisteanna uile ar aon mharc.

1



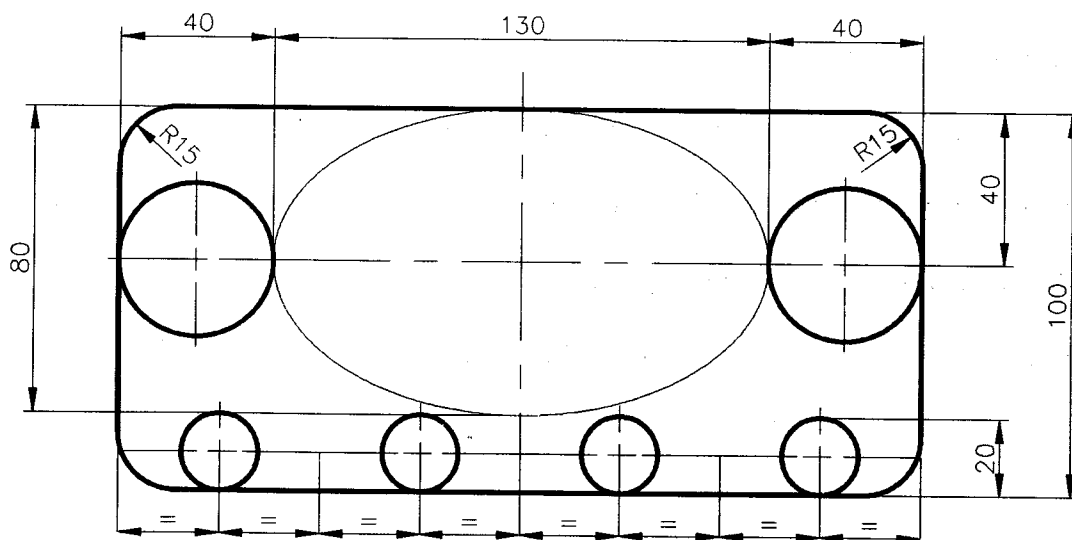
Taispeánann an fhíor imlíne de **bhosca stórála dioscaí ríomhaire**.

Tarraing:-

- (a) Aghaidhchló ag féachaint i dtreo na saighde A.
- (b) Taobhchló ag féachaint i dtreo na saighde B.
- (c) Bonnchló a theilgtear ón aghaidhchló.

Cuir isteach **ceithre** thoise ar bith.

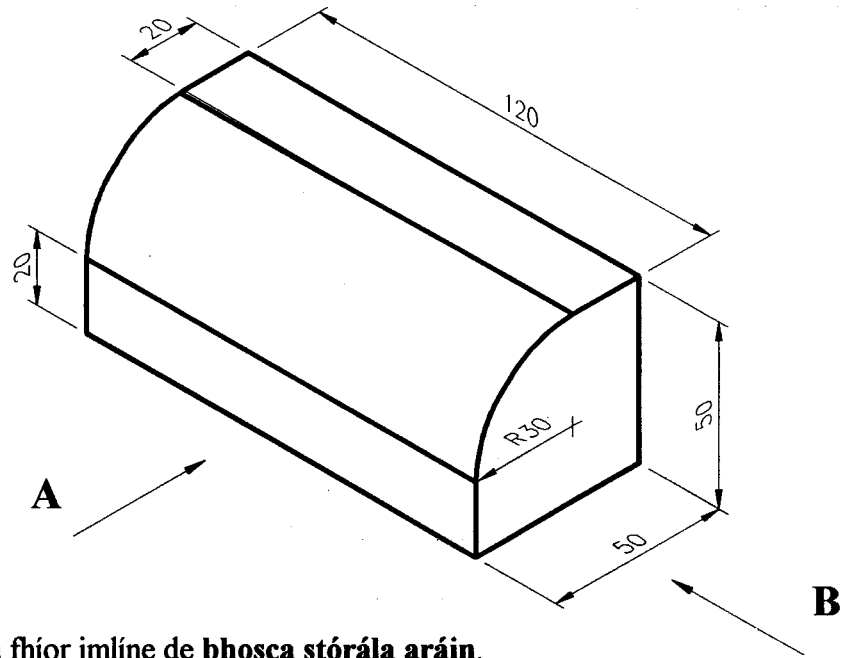
2



Taispeánann an fhíor dearadh de **steirió cairr** agus éilips ann, le mór-ais 130 mm agus le mion-ais 80mm.

Tarraing an dearadh a thugtar agus taispeáin go soiléir na línte tógála go léir.

3

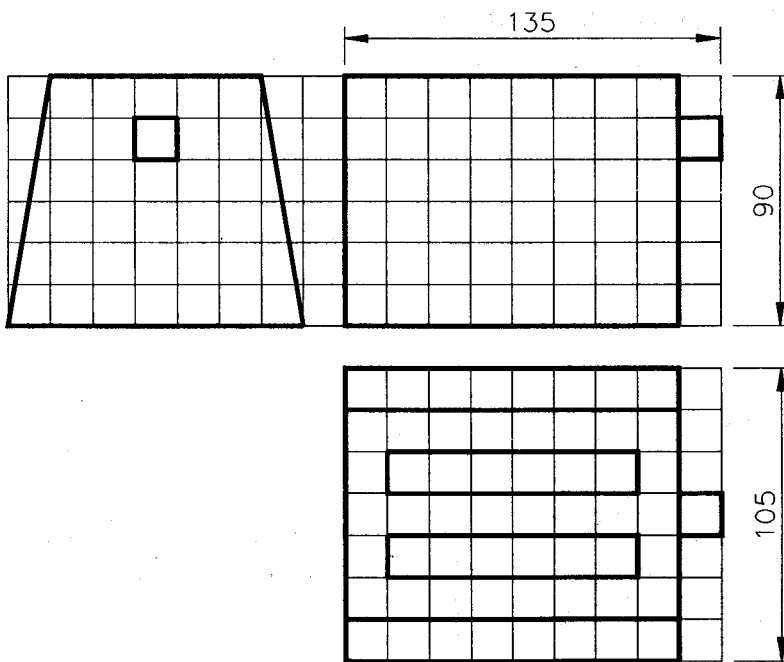


Taispeánann an fhíor imlíne de bhosca stórála aráin.

Tarraing na clónna seo a leanas:-

- (a) Aghaidhchló ag féachaint i dtreo na saighde A.
- (b) Taobhchló ag féachaint i dtreo na saighde B.
- (c) Forbairt dromchla iomlán an bhosca aráin.

4



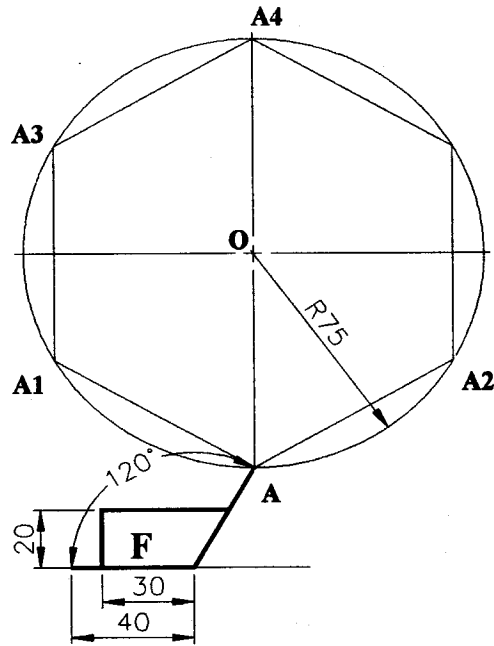
Sa bhfíor taispeántar ingearchló, bonnchló agus taobhchló de **thóstaire**. Tá an ghreille déanta de chearnóga 15mm.

Tarraing **ceann amháin** de na clónna seo a leanas:-

- (a) Cló isiméadrach nó (b) Fiarchló den tóstaire.

Nóta: Ní mór an réiteach a chur ar fáil ar pháipéar líníochta caighdeánach.

5



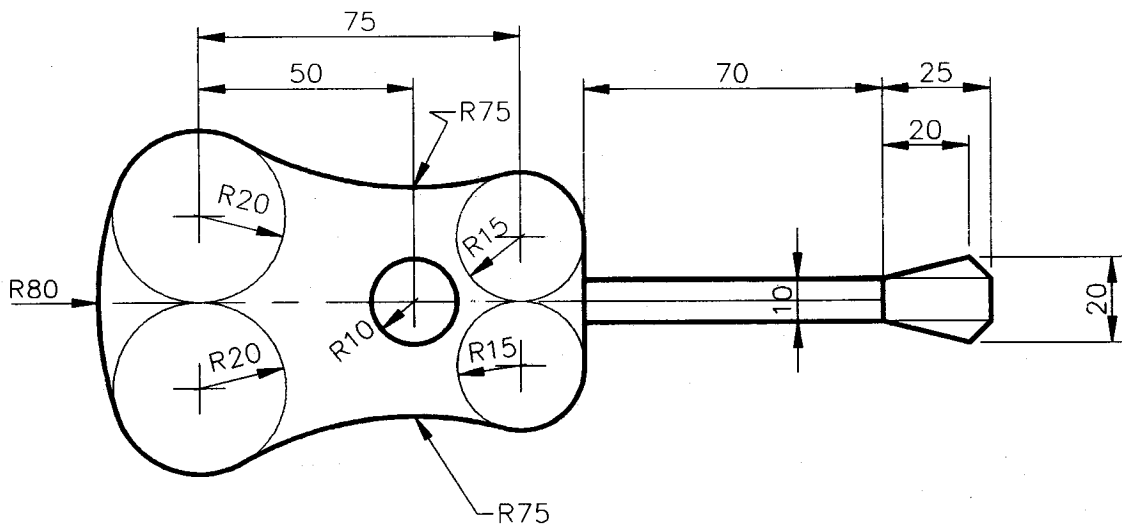
Tarraing imlíne an heicseagáin agus ansin an fhíor F mar a thaispeántar.

Aimsigh na pointí A, A1, A2, A3, A4 agus an lár O.

Aimsigh an íomhá den fhíor F a thugtar, faoi na trasfhoirmithe seo a leanas:-

- (a) Ó phointe A go A1 trí aistriúchán.
- (b) Ó phointe A1 go A2 trí shiméadracht aiseach sa líne A - A4.
- (c) Ó phointe A2 go A3 trí shiméadracht lárnach sa phointe O.

6



Taispeántar dearadh de ghiotár.

Tarraing an dearadh a thugtar agus taispeáin go soiléir na tógálacha agus na pointí tadhaill go léir.