

AN ROINN OIDEACHAIS AGUS EOLAÍOCHTA S61AT

A SCRÚDÚ AN TEASTAIS SHÓISEARAIGH, 2001
 GRAFAIC THEICNIÚIL — ARDLEIBHÉAL
 DÉARDAOIN, 14 MEITHEAMH — MAIDIN, 9.30 - 12.30
 IOMLÁN NA MARCANNA 400 (Roinn A agus B)

UIMHIR SCRÚDAITHE



STAMPA AN IONAIID



TREORACHA

- (a) Freagair **dhá cheist déag ar bith** de na ceisteanna le freagraí gearra i Roinn A (120 marc) agus úsáid á baint as na spásanna atá ann dóibh. Tá na ceisteanna uile i Roinn A ar aon mharc.
- (b) Freagair **ceithre cheist ar bith** as na sé cheist atá i Roinn B (280 marc). Tá na ceisteanna uile i Roinn B ar aon mharc.
- (c) Ní mór an uimhir scrúdaithe a scríobh go soiléir **sa spás atá ann di thuas** agus ar gach bileog pháipéir a úsáidtear.
- (d) Ní mór na línte tógála uile a thaispeáint go soiléir.
- (e) Tá na toisí uile ina milliméadair.
- (f) Cuir ar ais an leabhar freagraí seo (Roinn A) i ndeireadh an scrúdaithe.

Don Scrúdaitheoir Amháin

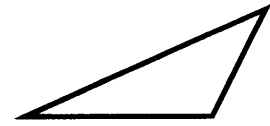
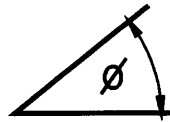
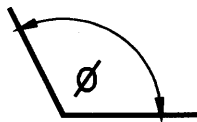
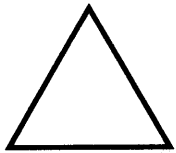
CEIST	MARC
Roinn A (Iomlán)	
Roinn B Ceist 1	
Ceist 2	
Ceist 3	
Ceist 4	
Ceist 5	
Ceist 6	
IOMLÁN ⇒	
GRÁD ⇒	

RABHADH

**TABHAIR AN LEABHAR FREAGRAÍ SEO AR AIS
 I NDEIREADH AN SCRÚDAITHE
 NÓ CAILLFEAR MARCANNA.**

1. Líon isteach mar is ceart na lipéid do gach léaráid agus roghnaigh iad ón tábla a thugtar.

TÁBLA				
Géar	Comhshleasach	Comhchosach	Maol	Corrshleasach



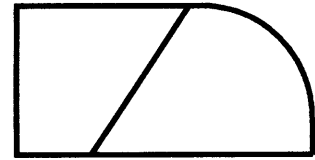
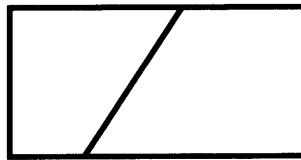
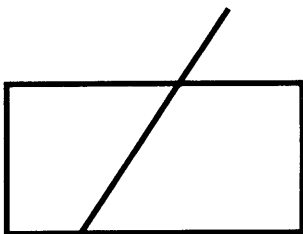
2. Tóg ciorcal a rachfar trí na trí phointe A,B agus C a thugtar.

A +

+ B

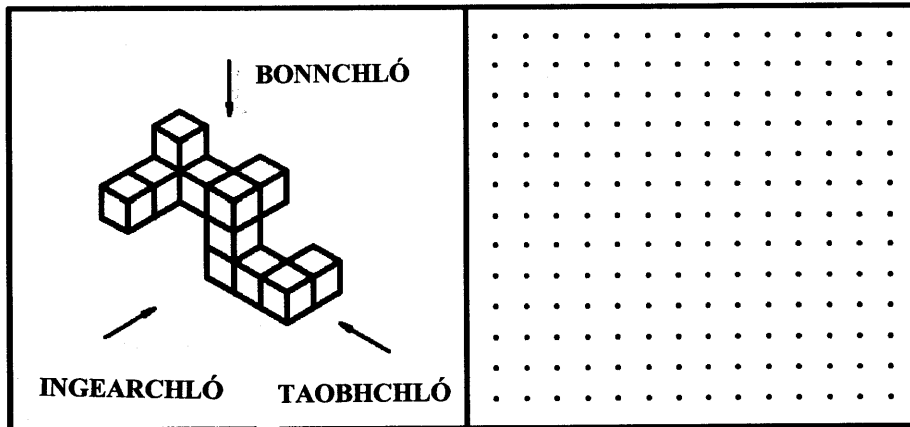
C +

3. Liostaigh na hordaithe CAD a bhaintear úsáid as leis an fhíor a chur in eagar mar a thaispeántar sa seiceamh thíos.

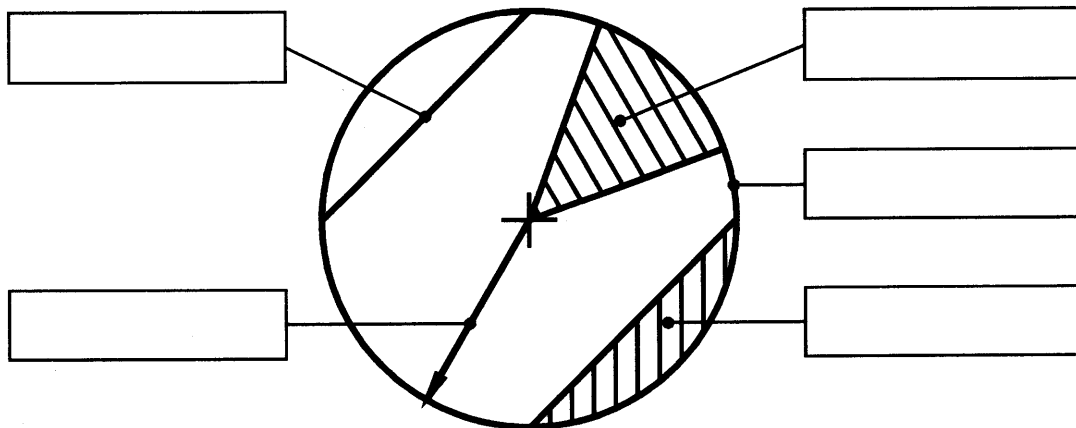


Ordaithe a úsáidtear :

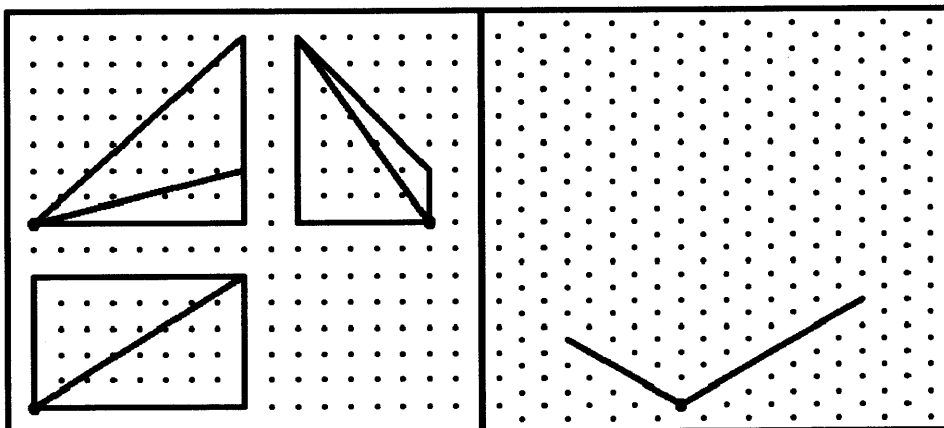
4. Agus úsáid á baint as an ngeille chearnógach, déan sceitsí de na clónna ortagrafacha ag féachaint i dtreo na saighead.



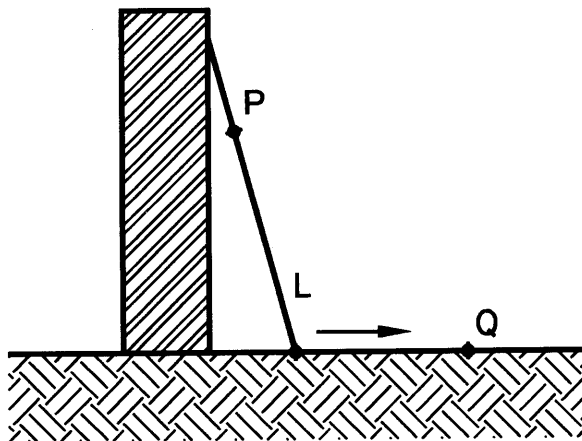
5. Cuir lipéid ar na páirteanna den chiorcal a thaispeántar.



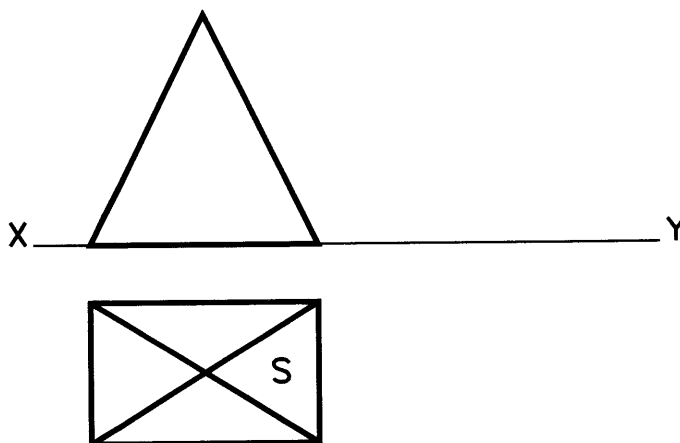
6. Taispeántar trí chló ortagrafacha d'earra áirithe ar an ngeille chearnógach. Taispeántar an sceitse pictiúrtha neamhiomlán ar an ngeille isiméadrach. Críochnaigh an sceitse pictiúrtha.



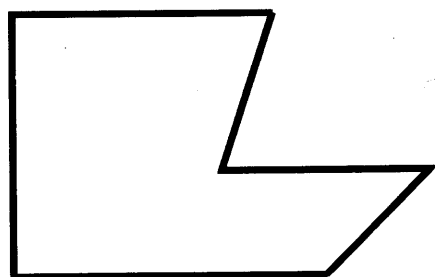
7. Leiríonn an líne L dréimire i gcoinne bhalla. Aimsigh suíomh an phointe P ar an dréimire nuair a athraítear bun an dréimire go Q.



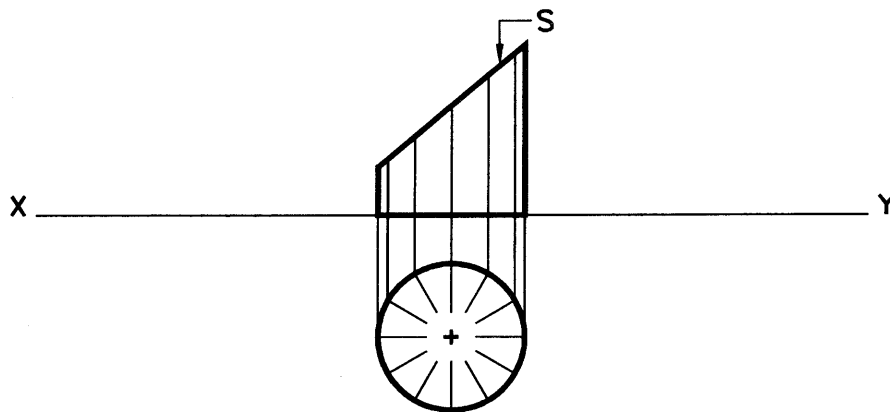
8. Taispeántar na clónna de phirimid áirithe. Tarraing forbairt an dromchla S.



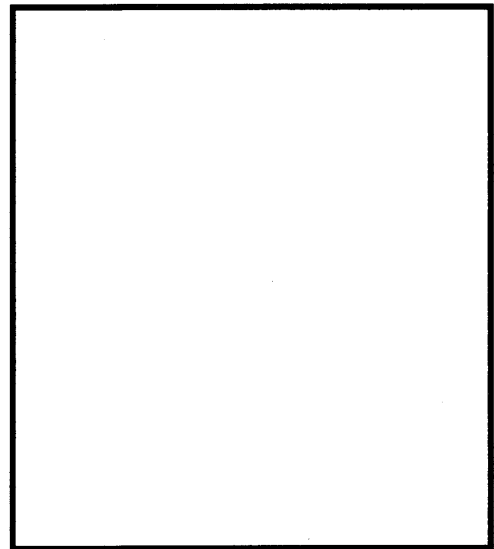
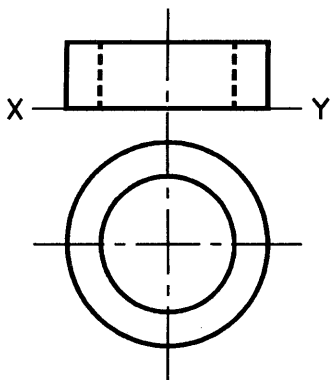
9. Méadaigh sleasa na fíorach a thugtar sa chóimheas 3:5.



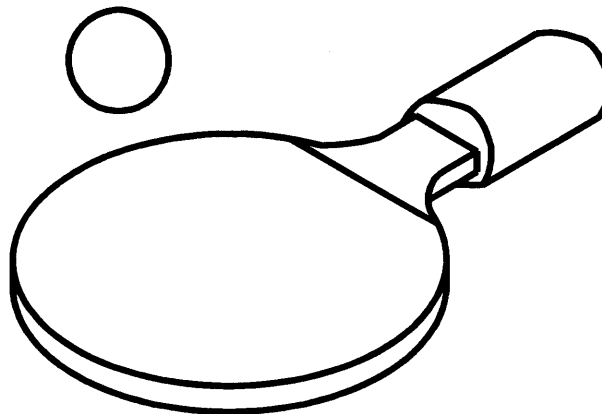
10. Taispeántar an t-ingearchló agus an bonnchló de shorcóir barrscoite. Tarraingt forbairt de fhíorchruth an dromchla gearrtha S den sorcóir.



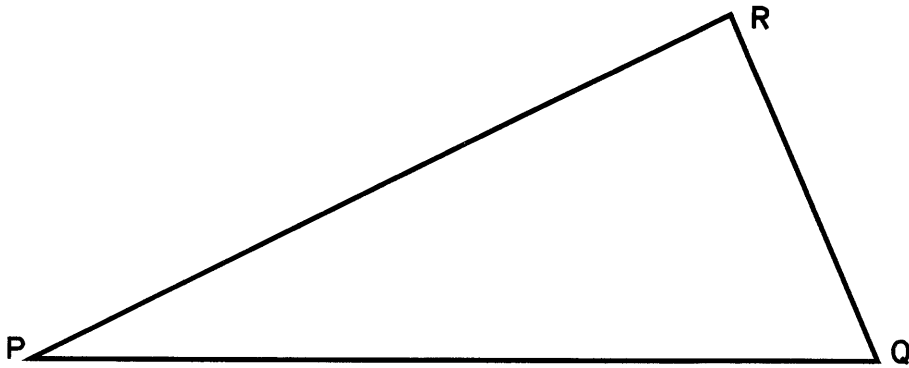
11. Taispeántar an t-ingerchló agus an bonnchló d'fháinne. Tarraing sceitse pictiúrtha saorlámhe den fháinne sa spás a chuirtear ar fáil.



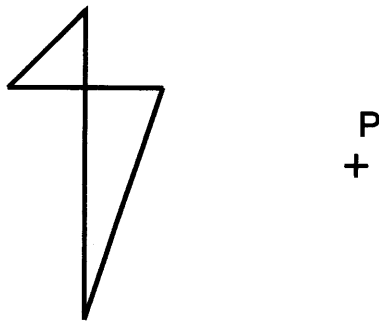
12. Maisigh an sceitse a thaispeántar den raicéad leadóige bhoird agus an liathróid le scáthú a chur air.



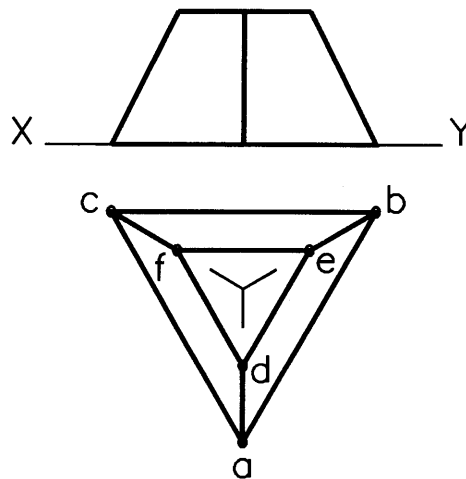
13. Tarraing líne ó P a roinnfidh fairsinge an triantáin PQR ina dhá chuid chothrom.



14. Tarraing íomha na fiorach faoi shiméadracht lárnach sa pointe P.



15. Taispeántar an t-ingearchló agus an bonnchló de phirimid bharrscoite. Cuiradh innéacs ar na pointí go léir sa bonnchló. Innéacsáigh an t-ingearchló i gceart.



B SCRÚDÚ AN TEASTAIS SHÓISEARAIGH, 2001
GRAFAIC THEICNIÚIL — ARDLEIBHÉAL
DÉARDAOIN, 14 MEITHEAMH — MAIDIN, 9.30 - 12.30

ROINN B — 280 MARC

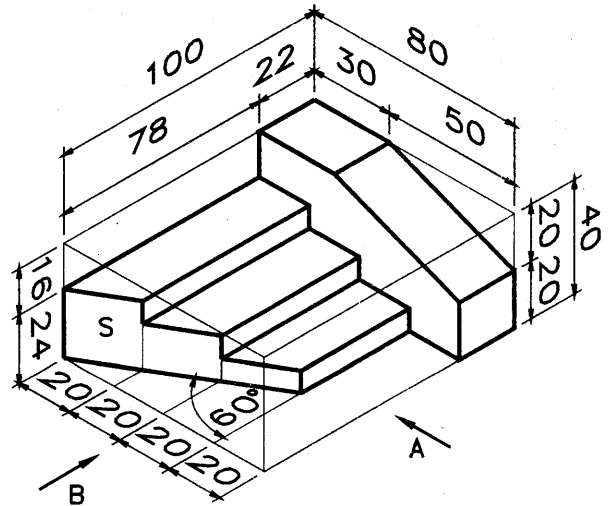
TREORACHA DO ROINN B

- (a) Freagair ceithre cheist ar bith.
- (b) Tá na ceistanna uile sa Roinn seo ar aon mharc.
- (c) Ní mór uimhir na ceiste a scríobh go soiléir le hais an fhreagra a ghabhann léi.
- (d) Ná bain úsáid ach as taobh amháin den pháipéar
- (e) Ní mór d'uimhir scrúdaithe a mharcáil ar gach bileog a úsáideann tú.

1. Taispeánann an fhíor rith céimeanna.

Tá na céimeanna ar chomh-airde.

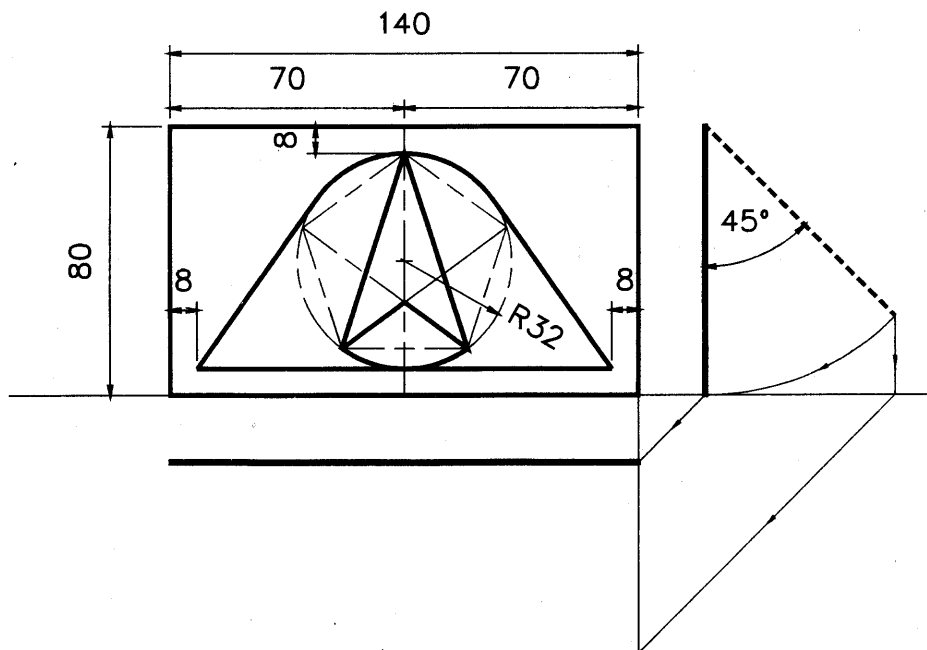
- (a) Tarraing ingearchló ag féachaint i dtreo na saighde A.
- (b) Tarraing taobhchló ag féachaint i dtreo na saighde B.
- (c) Tarraing bonnchló a theilgtearó (a) thuas.
- (d) Tarraing ingearchló cúnta den fhíor a thaispeánfaidh fíorchruth an dromcha S.



2. Taispeánann an fhíor an t-ingearchló, an bonnchló agus an taobhchló de chlár deiridh do thrucail dumpála.

Tá an dearadh ar an gclár deiridh bunaithe ar pheinteagán rialta agus tadhlaithé do chiorcal.

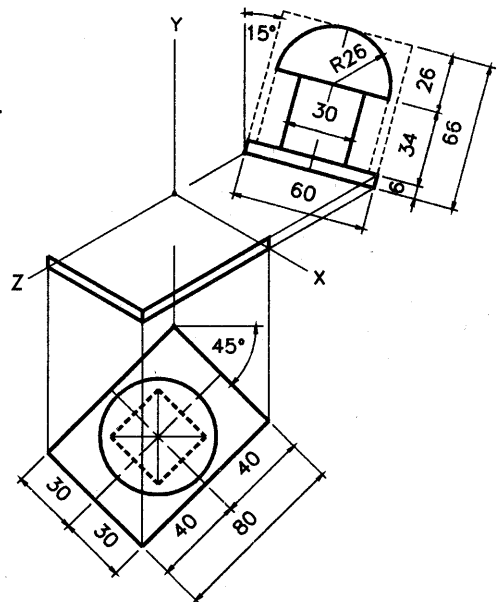
- (a) Tarraing na clónna a thugtar.
- (b) Tarraing an bonnchló den chlár deiridh nuair a chastar é trí 45° don phlána cheartingearach mar a thaispeántar leis an líne bhriste sa taobhchló.



3. Taispeánann an fhíor an cló isiméadrach neamhiomlán de thromán páipéir de réir modh na n-aiseanna aicsiniméadracha.

Taispeántar, freisin, an thaobhchló agus an bonnchló ina n-ionaid chuí.

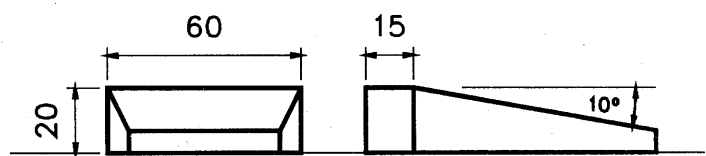
- (a) (i) Tarraing an bonnchló treoshuite ag 45° mar a thaispeántar.
 (ii) Tarraing na haiseanna aicsiniméadracha X, Y, agus Z.
 (iii) Tarraing an taobhchló treoshuite ag 15° mar a thaispeántar.
 (vi) Tarraing an cló isiméadrach críochnaithe den thromán páipéir.



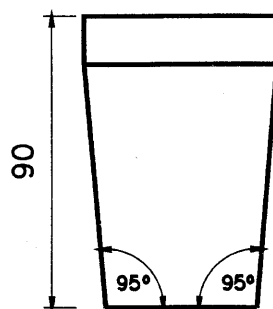
NÓ

- (b) Tarraing an cló isiméadrach críochnaithe den thromán páipéir agus usáid á bhaint as an scála isiméadrach.

4. Taispeántar an t-ingearchló, an bonnchló agus an taobhchló d'aonad scríofa glúine.



- (a) Tarraing na clónna a thugtar.
 (b) Tarraing forbairt iomlán de dhromchlaí an aonaid.



5. Déantar trasfhoirmithe ar an bhfíor a thaispeántar san ord seo a leanas :-

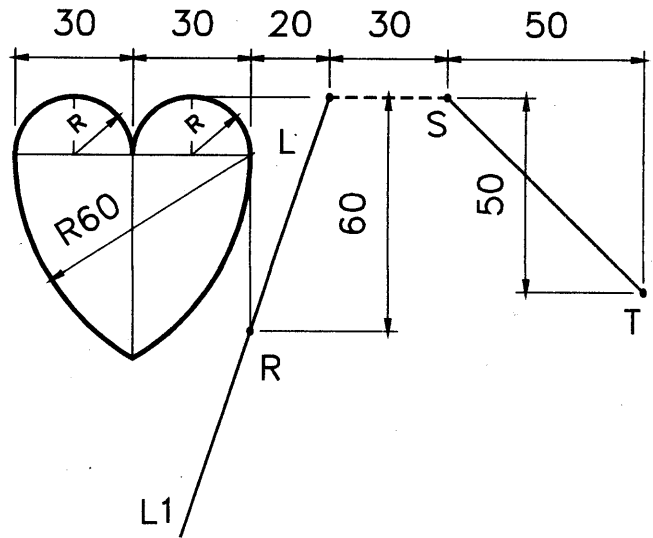
(i) Siméadracht aiseach sa líne L-L1.

(ii) Siméadracht lárnach sa phointe S.

(iii) Aistriúchán ar cothrom le \vec{ST} .

(iv) Rothlú ar deiseal timpeall an phointe R trí uillinn 35° .

Tarraing an fhíor a thugtar agus aimsigh an íomhá fhíorach atá i ngach ceann de na trasfhoirmithe.



6. Léiríonn an fhíor luchóg riamhaire le dhá chnaipe agus cábla.

Éilips is ea an cuair ABCD le mór-ais 120 mm ar fad. Tá na cuair QA agus QR bunaithe ar an leath-pharabóil chéanna agus an stuaic ag Q do gach parabóil.

Tarraing an fhíor de réir na dtoisí a thugtar agus taispeáin na línte tógála uile go soiléir.

