



2017. S56T

Coimisiún na Scrúduithe Stáit

SCRÚDÚ AN TEASTAIS SHÓISEARAIGH, 2017

MIOTALÓIREACHT ÁBHAIR AGUS TEICNEOLAÍOCHT

GNÁTHLEIBHÉAL - 100 Marc

Dé Máirt 20 Meitheamh, Tráthnóna 2:00 - 3:30

Uimhir
an Ionaid



Scrúduimhir



TREORACHA

1. Freagair **Ceist 1, Roinn A agus Roinn B** agus **trí cheist ar bith eile**.
2. Freagair na ceisteanna sna spásanna atá ann dóibh nó cuir tic sa bhosca cuí.
3. Tabhair an páipéar seo ar ais ag deireadh an scrúdaithe.



Don Scrúdaitheoir	
Móriomlán na Marcanna	
Ceist	Marc
1A	
1B	
2	
3	
4	
5	
6	
Iomlán	
Grád	

1. Iomlán na n-iomlán bun leathanaigh

2. Iomlán na marcanna ar cheisteanna dícheadaithe

3. Móriomlán na marcanna a bronnadh (1 lúide 2)

4. Bónas i gcomhair freagairt trí Ghaeilge (más cuí)

5. Iomlán na marcanna a bronnadh má tá Bónas Gaeilge i gceist (3 + 4)

Nóta: Ní mór don mharc i sraith 3 (nó i sraith 5 má bhronntar an Bónas Gaeilge) a bheith mar an gcéanna leis an marc sa bhosca Móriomlán na Marcanna ar an script.

**NÁ DÉAN DEARMAD DO SCRÚDUIMHIR A CHUR SA BHOSCA ATÁ ANN DI
AR AN LEATHANACH SEO**

ROINN A - 20 MARC
FREAGAIR DEICH gCEIST AR BITH AS AN ROINN SEO

<p>(a) </p>	<p>Is é atá san uirlis seo ná:</p>	<p>Cailpéar Corrchosach Cailpéar Vernier Cailpéar Seachtrach Cailpéar Inmheánach</p>
<p>(b) </p>	<p>Úsáidtear tapa nuair a bhítear:</p>	<p>Ag Druileáil Ag Réamadh Ag Snáithiú Ag Seamú</p>
<p>(c) </p>	<p>Is é a thugtar ar an bpáirt deile ná:</p>	<p>Uachtarshleamhnán Crágán Ceannstoc Lár Cúlstoic</p>
<p>(d) </p>	<p>Is é atá sa ghléas coinneála seo ná:</p>	<p>Bís Mheaisín Bís Láimhe Greamán Bíse G-chrampa</p>
<p>(e) </p>	<p>Is é a thugtar ar pháirt 'X' ná:</p>	<p>An Lorga An Ceap An Droimín An Chuisle</p>
<p>(f) </p>	<p>Is é a thugtar ar an uirlis ghearrtha seo ná:</p>	<p>Tomhsaire Sreinge Tomhsaire Scriúchéime Tomhsaire Braite Gathomhsaire</p>
<p>(g) </p>	<p>Is é atá sa cheanglóir seo ná:</p>	<p>Scriú Suite Bolta agus Cnó Leicneán Glaschnó</p>
<p>(h) </p>	<p>Glantar líomhán le:</p>	<p>Carda Líomháin Scriobaire Pollaire/Pritil Scuab Bhog</p>
<p>(i) </p>	<p>Is féidir le micriméadar tomhas go cruinneas:</p>	<p>10 mm 1 mm 0.1 mm 0.01 mm</p>
<p>(j) </p>	<p>Is é atá san uirlis thomhaiste seo ná:</p>	<p>Bacart Láir Uillinntomhas Beibheal Iltomhsaire</p>
<p>(k) </p>	<p>Is é atá san uirlis seo ná:</p>	<p>Castaire Oscailte Castaire Insocraithe Rinse Soicéid Castaire Fáinneach</p>
<p>(l) </p>	<p>Is é atá san uirlis seo ná:</p>	<p>Ruagaire Eochair Allen Pollaire Siséal</p>

ROINN B - 20 MARC
FREAGAIR GACH CEIST AS AN ROINN SEO

(m)



(i) Tabhair **trí** chúis gur chóir cabhail an ladrainn seo a dhéanamh as ábhar plaisteach.

- | |
|----|
| 1. |
| 2. |
| 3. |

(ii) Ainmnigh **trí** ábhar phlaisteacha.

- | |
|----|
| 1. |
| 2. |
| 3. |

(n)



(i) Liostáil **dhá** chomhbhall a fhaightear go minic ar ladrainn.

- | |
|----|
| 1. |
| 2. |

(ii) Tabhair **dhá** úsáid le haghaidh teicneolaíocht ladran.

- | |
|----|
| 1. |
| 2. |

(o) (i) Is é atá sa ghléas seo ná:



Flaistiomantán	
Cárta Cuimhne	
Diosca Crua	
Diosca Bog	

(ii) Seasann an tsiombail seo do:



Fuaim	
Wi-Fi	
Teocht	
Físeán	

(p) (i) De ghnáth, tháirgtear tuairiscí le:



Seinnteoir DVD	
Pacáiste CAD	
Bunachar Sonraí	
Próiseálaí Focal	

(ii) Seasann an tsiombail seo do:



Nasc USB	
Nasc VGA	
Nasc HDMI	
Nasc Fuaime	

(q) (i) Cé acu ceann díobh seo a leanas atá ina fhoirse in-athnuaite fuinnimh:



Gual	
Peitreal	
Gás Nádúrtha	
Gaoth	

(ii) Is féidir insliú áiléir a dhéanamh as:



Bácaílt	
Níolón	
Snáithínghloine	
PVC	

(a)

(i) Cuirtear stán le copar agus is é a dhéantar ná:

Prás	
Crú-umha	
Alúmanam	

(v) Déantar cruach trí iarann a chur le:

Carbón	
Sinc	
Luaidhe	

(ii) Is é a thugtar ar bhrat since a chur ar chruach ná:

Péinteáil	
Tumbhratú	
Galbhánú	

(vi) Cé acu ceann de na miotail seo atá ina chóimhiotal?

Alúmanam	
Prás	
Copar	

(iii) Is é atá i sinc ná:

Miotal Feiriúil	
Miotal Neamhfheiriúil	
Cóimhiotal	

(vii) Cé acu ceann de na miotail seo is cruá atá?

Ór	
Luaidhe	
Iarann Teilgthe	

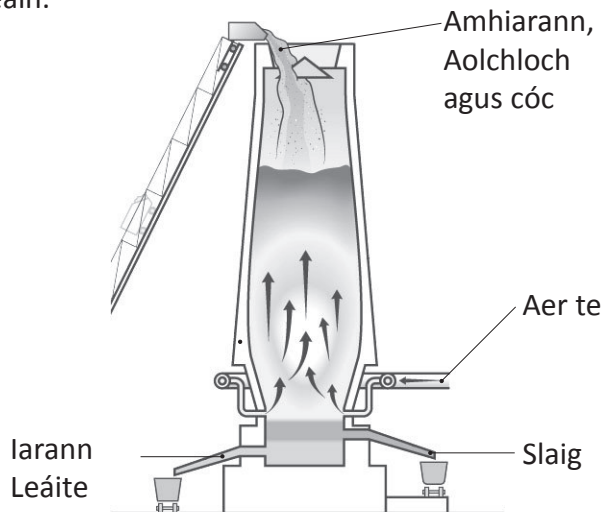
(iv) Úsáidtear cruach ardluais i ndéanamh:

Sceanra	
Uirlisí Gearrtha	
Frámaí Rothar	

(viii) Deirtear go bhfuil ábhar insinte nuair is éasca é:

A Bhriseadh	
A Shíneadh	
A Scoilteadh	

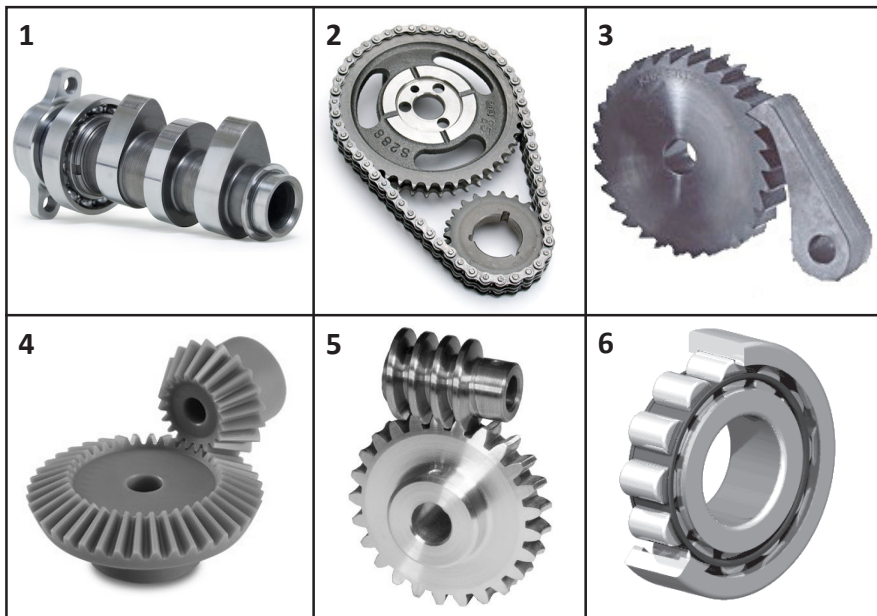
(b) Ag baint úsáide as na lipéid duit, déan cur síos ar an gcaoi a dtáirgtear iarann i bhFoirnéis Soinneáin.



(c) Comhlánaigh an chart agus liostaigh uirlis do gach tasc:

Tasc	Uirlis
Chun stua a tharraingt ar phársa miotail.	Rannadóir
Chun leathán copair a leacú gan damáiste a dhéanamh.	
Chun barra 20 mm de chruach bhog a ghearradh.	
Chun na huillinneacha ar phársa miotail a mharcáil agus a sheiceáil.	
Chun trastomhas béalmhíre bige a fháil.	
Chun leathán tanaí miotail a ghearradh.	
Chun doimhneacht poill a thomhas.	

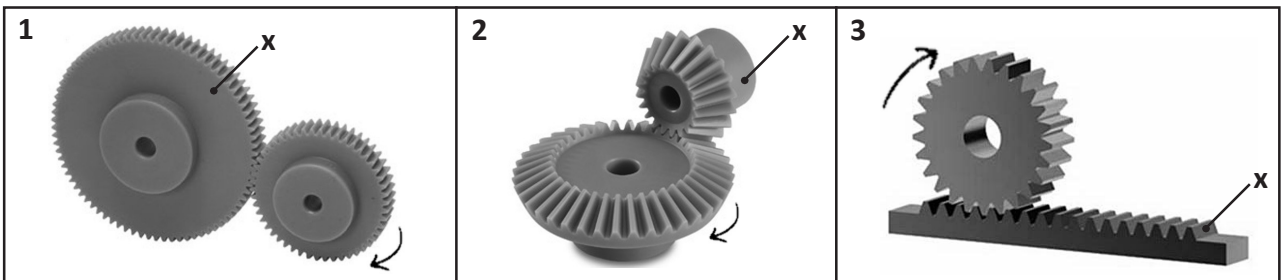
(a) (i) Meaitseáil an uimhir leis an bpáirt mheicníochta chuí sa tábla a thugtar.



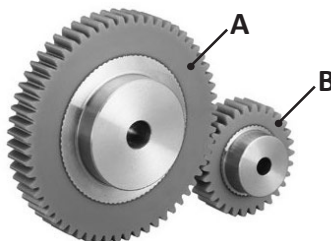
Páirt Meicníochta	Uimh.
Slabhra agus Sproicéad	
Imthaca Rollach	
Raicín agus Ceapachóir	
Péist agus Péistíroth	
Giaranna Beibhil	
Ceamfhearsaid	

(ii) Ainmnigh meaisín a úsáideann meicníocht raca is pinniúin.

(b) (i) Úsáid saighead chun treo ghair 'X' a thaispeáint i ngach ceann acu seo a leanas:



(ii) Má rothlaíonn gear 'A' ag 10 RPM, cén luas ag a rothlóidh gear 'B'? (A = 60 Fiacaíl, B = 30 Fiacaíl.)



10 RPM	
20 RPM	
30 RPM	
60 RPM	

(iii) An cruthaítear gearshraith nuair a bhíonn dhá ghair nó níos mó ná sin i mogall le chéile?

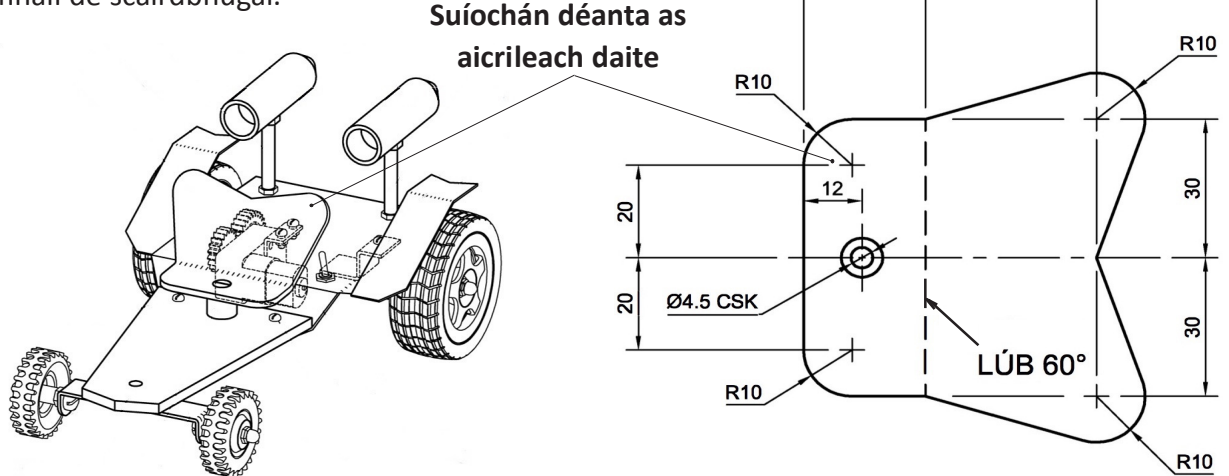
Cruthaítear

Ní Chruthaítear

(c) Comhlánaigh an tábla agus ainmnigh gléasanna a úsáideann na meicníochtaí seo a leanas:

Meicníocht	Gléas
Ríscriú	<i>Deil</i>
Sporghiaranna	
Ulóg	
Giaranna Beibhil	
Sprionga	
Luamhán	
Crág	

Taispeántar mionsonraí de shuíochán a úsáidtear i ndéantúsaíocht mhionsamhail de scairdbhugaí.



(i) Cad é fad agus leithead iomlán an tsuíocháin sula ndéantar é a lúbadh i gcruth?

(ii) Cad dó a dtagraíonn 'Ø4.5 CSK' sa líníocht?

(iii) Cé na réamhchúraim ba chóir a chomhlíonadh nuair a dhéantar druileáil ar aicrileach?

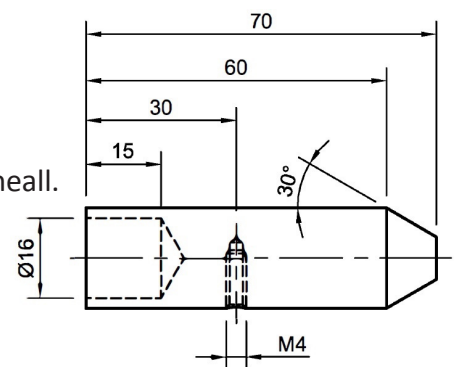
(iv) Déan cur síos ar an gcaoi a gcuirfeá bailchríoch shnasta ar chiumhaiseanna an tsuíocháin aicrilih.

(v) Liostáil **ceithre** uirlis a úsáidtear i ndéantúsaíocht an tsuíocháin.

1.	<input type="text"/>
2.	<input type="text"/>
3.	<input type="text"/>
4.	<input type="text"/>

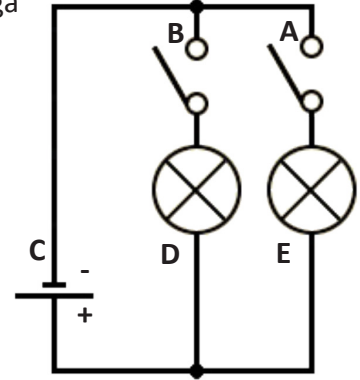
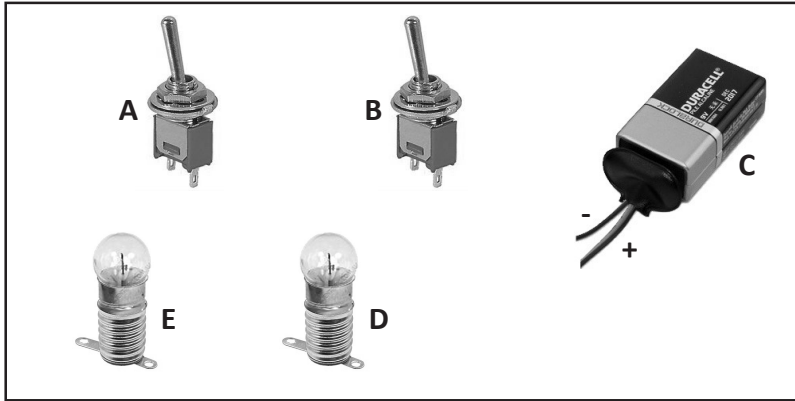
(vi) Déan cur síos ar an gcaoi a ndruileálfá an poll Ø16 sa scairdinneall.

(vii) Déan cur síos ar an gcaoi a gcruthófa uilleann 30° sa scairdinneall.



Scairdinneall

(a) (i) Agus tú ag úsáid léaráid an chiorcaid mar thagairt, tarraing na sreanga cónaisc idir na comhpháirteanna A, B, C, D agus E sa bhosca thíos.



Léaráid Chiorcaid

(ii) Ainmnigh na comhpháirteanna A, C agus E a thaispeántar thuas.

A	
C	
E	

(iii) An úsáideann an ciorcad seo sruth ailtéarnach (AC) nó sruth díreach (DC)?

--

(b) (i) Is é atá i méarchlár ná:



Gléas Aschuir	
Gléas Ionchuir	
Gléas Próisis	

(iv) Tiontaíonn bolgán fuinneamh leictreach go:



Fuinneamh Gréine	
Fuinneamh Ceimiceach	
Fuinneamh Teasa agus Solais	

(ii) Seasann an tsiombail seo do:



Mótar	
Trasraitheoir	
Fiús	

(v) Is é atá sa chomhpháirt leictreonach seo ná:



Dordánaí	
Friotóir	
Ciorcad Iomlánaithe (IC)	

(iii) Is é atá sa ghléas seo ná:



LED	
LDR	
Friotóir	

(vi) Úsáidtear an gléas seo:



Chun teocht a bhrath	
Chun solas a bhrath	
Chun gluaiseacht a bhrath	

(c) Ainmnigh aireagóir cáiliúil san Innealtóireacht. Scríobh nóta gearrid faoi aireagán an duine sin.

Ainm an Aireagóra:
Aireagán:

- (i) Taispeántar seastán seodra sa dearadh seo. Ainmnigh miotal oiriúnach chun an seastán a dhéanamh. Tabhair cúis le do rogha.

Miotal:
Cúis:

- (ii) Déan cur síos ar an gcaoi a lúbfá an bonn 'Y' i gcruth.

- (iii) Déan cur síos ar an gcaoi a gceanglófá páirteanna 'X' agus 'Y'.

- (iv) Déan cur síos ar phróiseas bailchríochnaithe a d'fhéadfaí a úsáid chun feabhas a chur ar an seastán seodra.

Próiseas Bailchríochnaithe:

- (v) Tarraing sa spás thíos dearadh malartach do sheastán seodra.

