



2014. S56T

Coimisiún na Scrúduithe Stáit

SCRÚDÚ AN TEASTAIS SHÓISEARAIGH, 2014

MIOTALÓIREACHT ÁBHAIR AGUS TEICNEOLAÍOCHT

GNÁTHLEIBHÉAL - 100 Marc

Dé Máirt 17 Meitheamh, Tráthnóna 2:00 - 3:30

Uimhir
an Ionaid



Scrúduimhir



TREORACHA

1. Freagair **Ceist 1, Roinn A agus Roinn B** agus trí cheist ar bith eile.
2. Freagair na ceisteanna sna spásanna atá ann dóibh nó cuir tic sa bhosca cuí.
3. Tabhair an páipéar seo ar ais ag deireadh an scrúdaithe.

Don Scrúdaitheoir	
Móriomlán na Marcanna	
Ceist	Marc
1A	
1B	
2	
3	
4	
5	
6	
lomlán	
Grád	

1. Iomlán na n-iomlán bun leathanaigh

2. Iomlán na marcanna ar cheisteanna dícheadaithe

3. Móriomlán na marcanna a bronnadh (1 lúide 2)

4. Bónas i gcomhair freagairt trí Ghaeilge (más cuí)

5. Iomlán na marcanna a bronnadh má tá Bónas Gaeilge i gceist (3 + 4)

Nóta: ní mór don mharc i sraith 3 (nó i sraith 5 má bhronntar an Bónas Gaeilge) a bheith mar an gcéanna leis an marc sa bhosca Móriomlán na Marcanna ar an script.

**NÁ DÉAN DEARMAD DO SCRÚDUIMHIR A CHUR SA BHOSCA ATÁ ANN DI
AR AN LEATHANACH SEO**

Ceist 1.

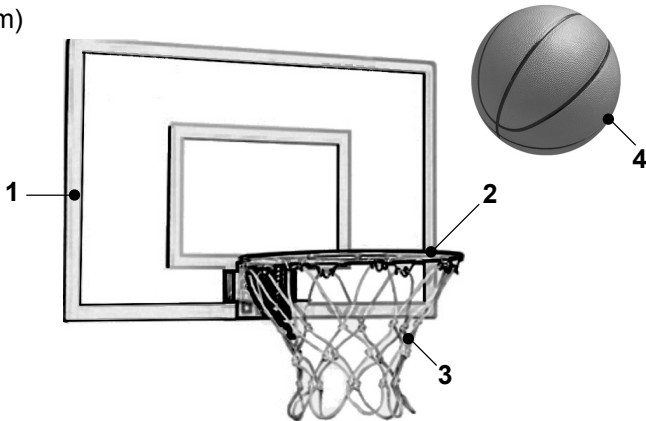
ROINN A - 20 MARC
FREAGAIR DEICH gCEIST AR BITH AS AN ROINN SEO

40 Marc

(a)		Is é a thugtar ar pháirt 'X' ná:	Inneoin	
			Méaracán	
			Raicín	
			Fearsaid	
(b)		Is é atá san uirlis seo ná:	Castaire Insocraithe	
			Castaire Oscailte	
			Comhchastaire	
			Castaire Fáinneach	
(c)		De ghnáth, meiltear pointe an phritil spotála ar uillinn:	30 céim	
			60 céim	
			120 céim	
			180 céim	
(d)		Is féidir le rialtóir téipe tomhas go dtí cruinneas:	1 mm	
			0.1 mm	
			0.01 mm	
			10 mm	
(e)		Is é atá san uirlis ghearrtha seo ná:	Dísle Scoilte	
			Ceap	
			Tapa Barrchaolaithe	
			Tapa Dalláin	
(f)		Taispeánann an pictiúr:	Clampa Bíse	
			Bís Phionna	
			Giall Sleamhnáin	
			Bís Láimhe	
(g)		Is é atá san uirlis seo ná:	Béalmhír Chearnógach	
			Béalmhír Phillips	
			Béalmhír Shliotánach	
			Béalmhír Allen	
(h)		Is é atá anseo ná:	Casúr Peanála	
			Casúr Crosphéine	
			Casúr Péine Liathróide	
			Casúr Bog	
(i)		Is é atá sa cheanglóir seo ná:	Bolta	
			Cnó Cluasach (Eiteach)	
			Scríú Ceannchruinn	
			Scríú Leacaithe	
(j)		Is é atá san uirlis tomhais seo ná:	Gathomhsaire	
			Tomhsaire Druilire	
			Tomhsaire Scríúchéime	
			Tomhsaire Sreinge	
(k)		Is é atá sa chailpéar seo ná:	Cailpéar Vernier	
			Cailpéar Corrchosach	
			Cailpéar Seachtrach	
			Cailpéar Imheánach	
(l)		Is é atá san uirlis seo ná:	Rinse Tapa	
			Rinse Stillson	
			Rinse Incheartaithe	
			Rinse Eitreach	

ROINN B - 20 MARC
FREAGAIR GACH CEIST AS AN ROINN SEO

(m)



(i) Líon isteach an chairt.

Páirt	Ábhar
1. Cúlchlár	
2. Fáinne	
3. Líontán	
4. Cispheil	

(ii) Conas a ghreamófa an fáinne den chúlchlár?

(n)

Conas a tháinig feabhas ar dhearadh bróga ráis nua-aimseartha trí úsáid a bhaint as ábhair nua?



(o) (i) Tomhaiseann an tomhsaire caidéal liathróide:



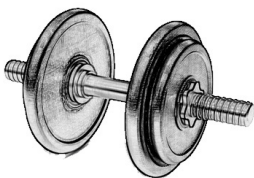
Teas	
Brú	
Meáchan	
Dlús	

(ii) Is é atá ag an stopuairleadóir seo ná:



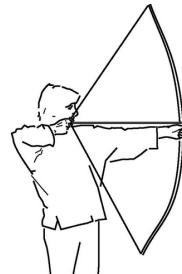
Taispeáint Analógach	
Taispeáint Sheanda	
Taispeáint Trasraitheora	
Taispeáint Dhigiteach	

(p) (i) De ghnáth, déantar plátaí meáchain as:



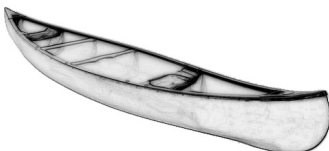
Iarann Teilgthe	
Alúmanam	
Copar	
Prás	

(ii) Tá téad an bhogha:



I gComhbhrú	
I dTeannas	
I bhFiar	
I dToirsiún	

(q) (i) Déantar curacháin as:



Aicrileach	
Snáithíngloine	
Poileitiléin	
Polúireatán	

(ii) Déantar Boinn Oilimpeacha as:



Airgead, Ór, Péatar	
Sinc, Ór, Airgead	
Airgead, Cré-umha, Ór	
Stán, Ór, Airgead	

(a)

(i) Déantar frámaí fuinneoige plaisteacha as:

Aicrileach	
PVC	
Poileistear	

(v) Déantar líomhán láimhe as:

Cruach Bhog	
Cruach Mheáncharbóin	
Cruach Ardcharbóin	

(ii) Is é is iarann galbhánaithe ann ná cruach brataithe le:

Luaidhe	
Sinc	
Alúmanam	

(vi) Is é a thugtar ar phlaistigh is féidir a bhogadh nuair a atéitear iad ná:

Teirmeaplaistigh	
Plaistigh Theirmithéachtacha	
Plaistigh Bhoga	

(iii) Is é is prás ann ná cóimhiotal déanta as:

Copar & Stán	
Copar & Sinc	
Copar & Cruach	

(vii) Úsáidtear cruach dhosmálta i ndéanamh:

Bioranna Iarann Sádrála	
Scragall Cistine	
Sceanra	

(iv) Is é atá in Iarann Teilgthe ná:

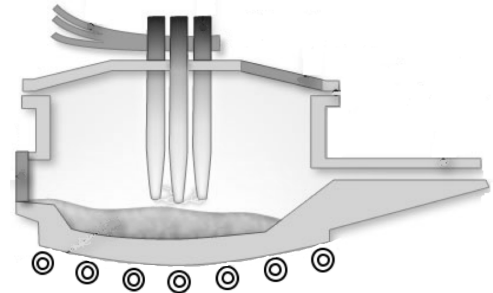
Ábhar Briosc	
Ábhar Plaisteach	
Ábhar Leaisteach	

(viii) Is é atá i luaidhe ná:

Miotail Feiriúil	
Miotail Neamhfheiriúil	
Cóimhiotal	

(b) Lín isteach an tábla:

(i) Úsáidtear an fhoirnéis seo chun muciarann a dhéanamh.	Fíor	
	Bréagach	
(ii) Is féidir an fhoirnéis seo a chlaonadh.	Fíor	
	Bréagach	
(iii) Gintear teas ag baint úsáide as leictreoidí.	Fíor	
	Bréagach	

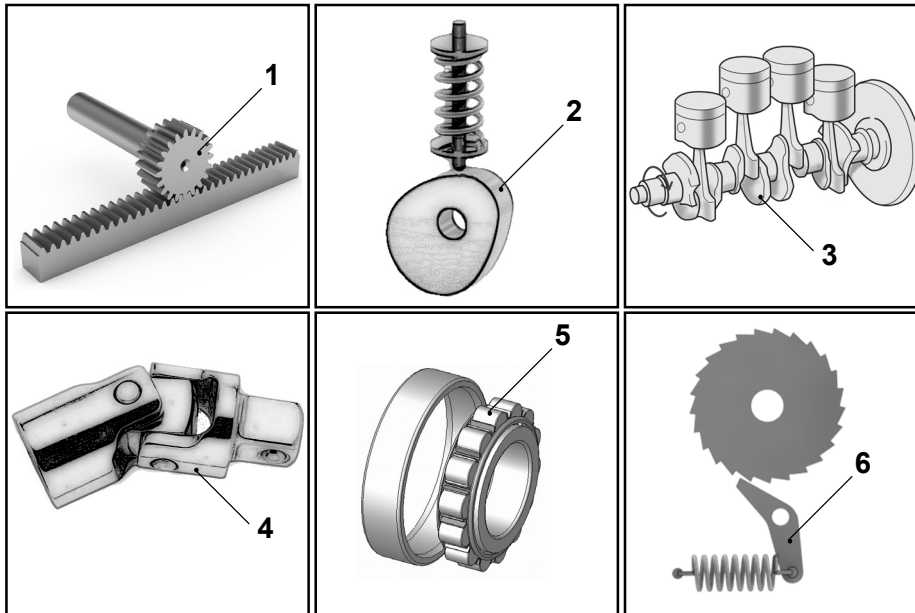


(iv) Úsáidtear lansa uiscefhuaraithe chun ocsaigin a shéideadh isteach san fhoirnéis seo.	Fíor	
	Bréagach	
(v) Tagann salachar san fhoirnéis seo le chéile chun slaig a dhéanamh.	Fíor	
	Bréagach	
(vi) Is féidir slaig a úsáid mar leasachán talún.	Fíor	
	Bréagach	

(c) Lín isteach an chairt agus uirlis á liostú agat do gach tasc.

Tasc	Uirlis
Doimhneacht poill a thomhas.	<i>Tomhsaire Doimhneachta</i>
Stua a tharraingt ar phása miotail.	
Trastomhas poill a thomhas.	
Líomhán pionnáilte a ghlanadh.	
Barra miotail te a choimeád nuair a bhíonn gaibhniú ar siúl.	
Pionna a thógáil amach as poll.	
Miotail leatháin a ghearradh de láimh.	

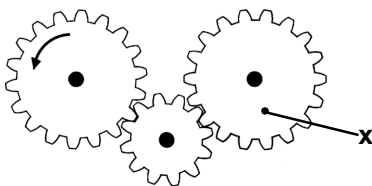
(a) (i) Meaitseáil an uimhir leis an bpáirt mheicníochta cheart.



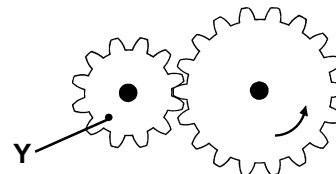
Meicníocht	Uimh.
Ceam	
Ceapachóir	
Alt Uilíoch	
Imthaca Rollach	
Pinniún	
Cromfhearsaid	

(ii) Cad a thugtar ar fhoireann gearanna comhghreamaithe?

(b) (i) Taispeáin treo gear 'X'.



(iv) Taispeáin treo gear 'Y'.



(ii) Rothlaíonn gear 'B' ag:

A=400 RPM
A=10 bhFiacail,
B=40 Fiacail

400 RPM	
100 RPM	
40 RPM	

(v) Rothlaíonn an gear tiomáinte:

Níos tapúla	
Níos moille	
Ar an luas céanna	

(iii) Tá gluaisne an Phreabsháibh:

Frithingeach	
Líneach	
Ascalach	

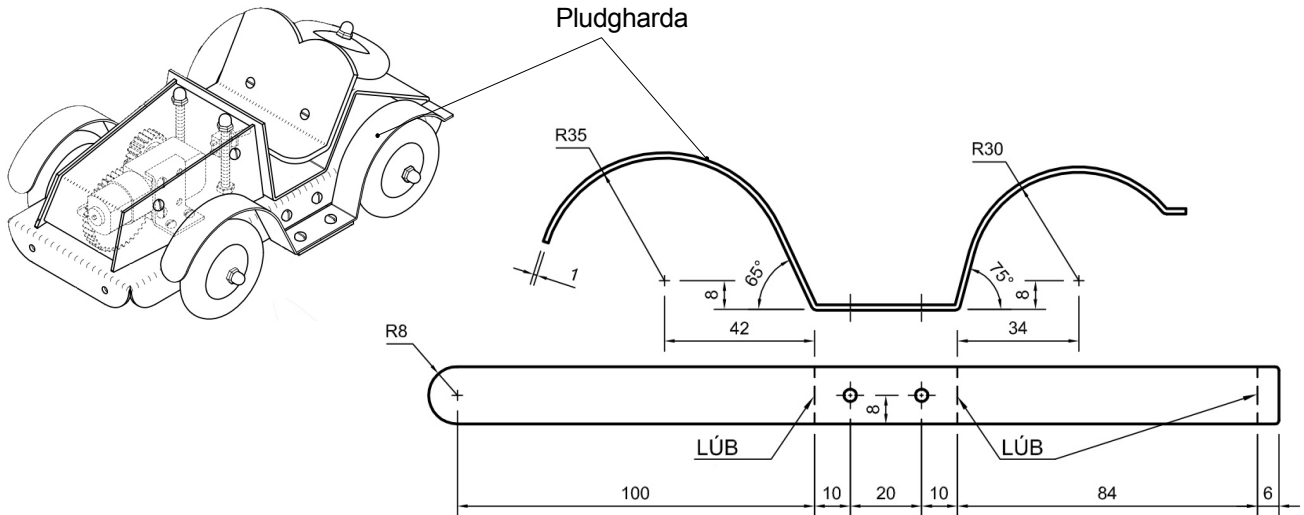
(vi) Nuair a ghluaiseann luascán bíonn an ghluaisne:

Frithingeach	
Líneach	
Ascalach	

(c) Scríobh síos sa tábla thíos ainm gléasanna ina n-úsáidtear na meicníochtaí a leanas.

Meicníocht	Gléas
Ulóg	<i>Meaisín Níocháin</i>
Giaranna Beibhil	
Luamhán	
Snáithe Scriú	
Sproicéad	
Crág	
Cromán Cloigín	

Taispeántar sonraí pludgharda a úsáidtear agus mionsamhail de charr spóirt grand tourer á déanamh.



(i) Déan cur síos ar na céimeanna a bhíonn i gceist agus an pludgharda á lúbadh chun crutha.

(ii) Cad é fad iomlán agus leithead iomlán an pháosa miotail a úsáidtear chun an pludgharda a dhéanamh?

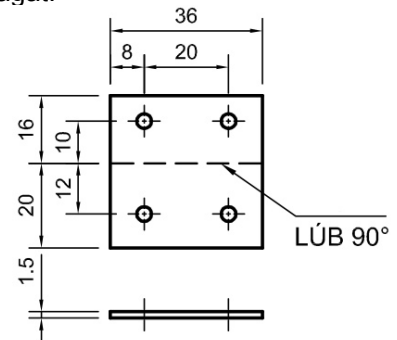
Fad:

Leithead:

(iii) Cén uirlis a d'úsáidfeá chun an uillinn 75° a sheiceáil?

(iv) Déan cur síos ar an gcaoi a gcuirfeá bailchríoch ar ardshnasta ar an bpludgharda.

(v) Déan cur síos ar na céimeanna a bheadh i gceist agus taca an phludgharda a thaispeántar thíos á mharcáil amach go cruinn agat.

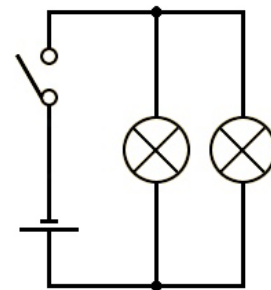
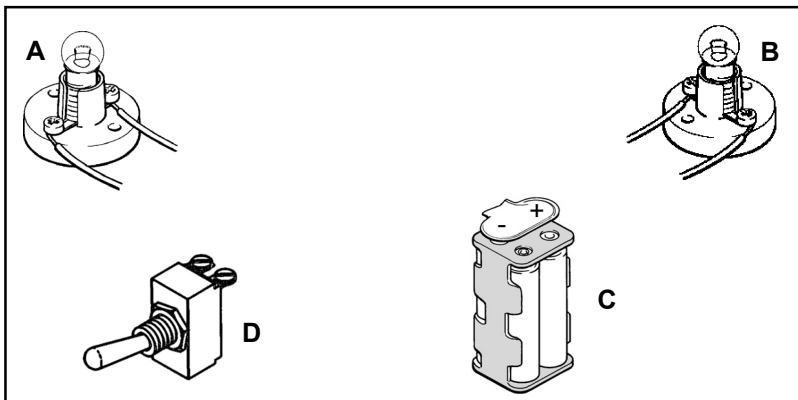


Taca an Phludgharda

(vi) Cad iad na réamhchúraim is cóir a chomhlíonadh agus taca an phludgharda á dhruileáil agat?

(vii) Déan cur síos ar an gcaoi a gcumhachtaítear rothaí mhionsamhail an chairr spóirt grand tourer.

(a) (i) Bíodh an léaráid ciorcaid mar thagairt agat agus tarraing na sreanga cónaisc idir na comhpháirteanna **A**, **B**, **C** agus **D** sa bhosca thíos.



Léaráid Ciorcaid

(ii) Ainmnigh na comhpháirteanna a thaispeántar thuas.

A	
C	
D	

(iii) Cad é an voltas aschuir an dá bhataire i sraith cheangal?

--



(b) (i) Is é atá sa chábla seo ná:



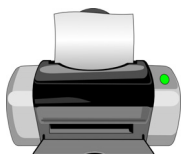
Seolán Cumhachta	
Seolán Fuaimne	
Seolán USB	

(iv) Athraíonn tóstaer fuinneamh leictreach ina:



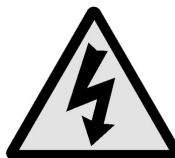
Fuinneamh Gréine	
Fuinneamh Ceimiceach	
Fuinneamh Teasa	

(ii) Feidhmíonn printéir:



Mar Ghléas Aschuir	
Mar Ghléas Ionchuir	
Mar Ghléas Próisis	

(v) Tugann an comhartha sábháilteachta foláireamh maidir le:



Guais Tine	
Guais Cheimiceán	
Guais Leictreach	

(iii) Is é atá sa ghléas seo ná:



Cárta Diosca Crua	
Cárta Cuimhne	
Cárta Ríomhaire	

(vi) Athraíonn cluasáin fuinneamh leictreach ina:



Fuinneamh Solais	
Fuinneamh Fuaimne	
Fuinneamh Leictreach	

(c) Ainmnigh aireagóir mór le rá san Innealtóireacht. Scríobh nóta gearr mar gheall ar aireagán an duine seo.

Ainm an aireagóra:
Aireagán:

