



2013. S56T

Coimisiún na Scrúduithe Stáit

SCRÚDÚ AN TEASTAIS SHÓISEARAIGH, 2013

MIOTALÓIREACHT ÁBHAIR AGUS TEICNEOLAÍOCHT

GNÁTHLEIBHÉAL - 100 Marc

Dé Máirt 18 Meitheamh, Tráthnóna 2:00 - 3:30

Uimhir
an Ionaid



Scrúduimhir



TREORACHA

1. Freagair **Ceist 1, Roinn A agus Roinn B** agus trí cheist ar bith eile.
2. Freagair na ceisteanna sna spásanna atá ann dóibh nó cuir tic sa bhosca cuí.
3. Tabhair an páipéar seo ar ais ag deireadh an scrúdaithe.

Don Scrúdaitheoir	
Móriomlán na Marcanna	<input type="text"/>
Ceist	Marc
1A	
1B	
2	
3	
4	
5	
6	
lomlán	
Grád	




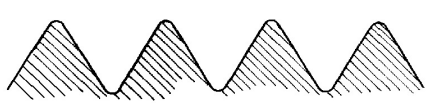

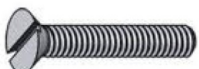


1. lomlán na n-iomlán bun leathanaigh	
2. lomlán na marcanna ar cheisteanna dícheadaithe	
3. Móriomlán na marcanna a bronnadh (1 lúide 2)	
4. Bónas i gcomhair freagairt trí Ghaeilge (más cuí)	
5. lomlán na marcanna a bronnadh má tá Bónas Gaeilge i gceist (3 + 4)	
Nóta: ní mór don mharc i sraith 3 (nó i sraith 5 má bhronntar an Bónas Gaeilge) a bheith mar an gcéanna leis an marc sa bhosca Móriomlán na Marcanna ar an script.	

**NÁ DÉAN DEARMAD DO SCRÚDUIMHIR A CHUR SA BHOSCA ATÁ ANN DI
AR AN LEATHANACH SEO**

Ceist 1.

ROINN A - 20 MARC
FREAGAIR DEICH gCEIST AR BITH AS AN ROINN SEO

40 Marc

<p>(a)</p> 	<p>Is é atá san uirlis seo ná:</p>	<table border="1"> <tr><td>Castaire Fáinneach</td><td></td></tr> <tr><td>Castaire Incheartaithe</td><td></td></tr> <tr><td>Castaire Bosca</td><td></td></tr> <tr><td>Rinse Incheartaithe</td><td></td></tr> </table>	Castaire Fáinneach		Castaire Incheartaithe		Castaire Bosca		Rinse Incheartaithe	
Castaire Fáinneach										
Castaire Incheartaithe										
Castaire Bosca										
Rinse Incheartaithe										
<p>(b)</p> 	<p>Is é a thugtar ar pháirt 'X' ná:</p>	<table border="1"> <tr><td>Lorga</td><td></td></tr> <tr><td>Lui-seag</td><td></td></tr> <tr><td>Uige</td><td></td></tr> <tr><td>Cuisle</td><td></td></tr> </table>	Lorga		Lui-seag		Uige		Cuisle	
Lorga										
Lui-seag										
Uige										
Cuisle										
<p>(c)</p> 	<p>Is é atá san uirlis seo ná:</p>	<table border="1"> <tr><td>G-Chrampa</td><td></td></tr> <tr><td>Greamán Bíse</td><td></td></tr> <tr><td>Bís Láimhe</td><td></td></tr> <tr><td>Bís mheaisín</td><td></td></tr> </table>	G-Chrampa		Greamán Bíse		Bís Láimhe		Bís mheaisín	
G-Chrampa										
Greamán Bíse										
Bís Láimhe										
Bís mheaisín										
<p>(d)</p> 	<p>Is é atá sa snáithchruth seo ná:</p>	<table border="1"> <tr><td>Snáithe Taca</td><td></td></tr> <tr><td>Snáithe Méadrach ISO</td><td></td></tr> <tr><td>Snáithe Aicmé</td><td></td></tr> <tr><td>Snáithe Cearnógach</td><td></td></tr> </table>	Snáithe Taca		Snáithe Méadrach ISO		Snáithe Aicmé		Snáithe Cearnógach	
Snáithe Taca										
Snáithe Méadrach ISO										
Snáithe Aicmé										
Snáithe Cearnógach										
<p>(e)</p> 	<p>Is é a thugtar ar an teicníc seo ná:</p>	<table border="1"> <tr><td>Puinseáil</td><td></td></tr> <tr><td>Lúbadh</td><td></td></tr> <tr><td>Casadh</td><td></td></tr> <tr><td>Scrollú</td><td></td></tr> </table>	Puinseáil		Lúbadh		Casadh		Scrollú	
Puinseáil										
Lúbadh										
Casadh										
Scrollú										
<p>(f)</p> 	<p>Is é atá san uirlis seo ná:</p>	<table border="1"> <tr><td>Stoc Díisle</td><td></td></tr> <tr><td>Rinse Tapa</td><td></td></tr> <tr><td>Díisle Scoilte</td><td></td></tr> <tr><td>Réamaire</td><td></td></tr> </table>	Stoc Díisle		Rinse Tapa		Díisle Scoilte		Réamaire	
Stoc Díisle										
Rinse Tapa										
Díisle Scoilte										
Réamaire										
<p>(g)</p> 	<p>Is é atá san ionstraim seo ná:</p>	<table border="1"> <tr><td>Cailpéar Vernier</td><td></td></tr> <tr><td>Cailpéar Seachtrach</td><td></td></tr> <tr><td>Iltomhsaire</td><td></td></tr> <tr><td>Cailpéar Inmheánach</td><td></td></tr> </table>	Cailpéar Vernier		Cailpéar Seachtrach		Iltomhsaire		Cailpéar Inmheánach	
Cailpéar Vernier										
Cailpéar Seachtrach										
Iltomhsaire										
Cailpéar Inmheánach										
<p>(h)</p> 	<p>Is é atá san uirlis seo ná:</p>	<table border="1"> <tr><td>Líomhán Leathchruinn</td><td></td></tr> <tr><td>Líomhán Cearnógach</td><td></td></tr> <tr><td>Líomhán Cruinn</td><td></td></tr> <tr><td>Líomhán Cothrom</td><td></td></tr> </table>	Líomhán Leathchruinn		Líomhán Cearnógach		Líomhán Cruinn		Líomhán Cothrom	
Líomhán Leathchruinn										
Líomhán Cearnógach										
Líomhán Cruinn										
Líomhán Cothrom										
<p>(i)</p> 	<p>Is é atá sa cheanglóir seo ná:</p>	<table border="1"> <tr><td>Scriú Cinn Mulcháin</td><td></td></tr> <tr><td>Cruimhscriú</td><td></td></tr> <tr><td>Scriú Ceannchruinn</td><td></td></tr> <tr><td>Scriú Leacaithe</td><td></td></tr> </table>	Scriú Cinn Mulcháin		Cruimhscriú		Scriú Ceannchruinn		Scriú Leacaithe	
Scriú Cinn Mulcháin										
Cruimhscriú										
Scriú Ceannchruinn										
Scriú Leacaithe										
<p>(j)</p> 	<p>Is é a thugtar ar an bpáirt seo de dheil ná:</p>	<table border="1"> <tr><td>Uachtarshleamhnán</td><td></td></tr> <tr><td>Ceannstoc</td><td></td></tr> <tr><td>Crágán Trí Ghiall</td><td></td></tr> <tr><td>Cúlstoc</td><td></td></tr> </table>	Uachtarshleamhnán		Ceannstoc		Crágán Trí Ghiall		Cúlstoc	
Uachtarshleamhnán										
Ceannstoc										
Crágán Trí Ghiall										
Cúlstoc										
<p>(k)</p> 	<p>Is é atá san uirlis seo ná:</p>	<table border="1"> <tr><td>Micriméadar</td><td></td></tr> <tr><td>Tomhsaire Druilire</td><td></td></tr> <tr><td>Tomhsaire Doimhneachta</td><td></td></tr> <tr><td>Tomhsaire Dromchla</td><td></td></tr> </table>	Micriméadar		Tomhsaire Druilire		Tomhsaire Doimhneachta		Tomhsaire Dromchla	
Micriméadar										
Tomhsaire Druilire										
Tomhsaire Doimhneachta										
Tomhsaire Dromchla										
<p>(l)</p> 	<p>Úsáidtear an uirlis nuair a bhítear ag:</p>	<table border="1"> <tr><td>Táthú</td><td></td></tr> <tr><td>Sádráil</td><td></td></tr> <tr><td>Gliúáil</td><td></td></tr> <tr><td>Prásáil</td><td></td></tr> </table>	Táthú		Sádráil		Gliúáil		Prásáil	
Táthú										
Sádráil										
Gliúáil										
Prásáil										

ROINN B - 20 MARC
FREAGAIR GACH CEIST AS AN ROINN SEO

(m)



(i) Liostaigh trí ábhar a úsáidtear le fón cliste a dhéanamh.

1.	
2.	
3.	

(ii) Liostaigh trí ghné a bhaineann le fón chliste.

1.	
2.	
3.	

(n) Déan cur síos achomair ar an bhfeabhas atá tagtha ar ár saol mar thoradh ar úsáid ríomhairí.



(o) (i) Úsáideann ríomhairí baile leictreachas den chumhacht seo:



50 Volta	
75 Volta	
100 Volta	
220 Volta	

(ii) Is é atá sa luch ná:



Gléas Ionchuir	
Gléas Aschuir	
Gléas Priontála	
Gléas Stórála	

(p) (i) Déantar rátáil ar bholgáin sholais i(n):



Vatanna	
Voltas	
Óim	
Aimpéir	

(ii) Déantar an filiméad i mbolgáin solais as:



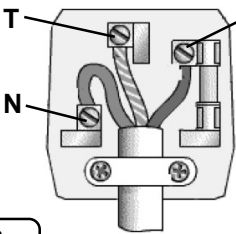
Cruach	
Tungstan	
Copar	
Alúmanam	

(q) (i) Is é a thugtar ar an sruth a sholáthraíonn bataire (cadhnra) fóin ná:



Sruth Díreach	
Sruth Ailtéarnach	
Fuinneamh Leictreach	

(ii) Ainmnigh gach teirminéal sa plocóid a thaispeántar:



B	
N	
T	

(a)

(i) Is cóimhiotal é prás déanta as:

Copar & Luaidhe	
Copar & Sinc	
Copar & Stán	

(v) Deirtear go bhfuil ábhar insínte nuair is féidir:

É a bhriseadh gan dua	
É a shíneadh gan dua	
É a scoilteadh gan dua	

(ii) Is é is sinc ann ná:

Miotal Feiriúil	
Miotal Neamhfheiriúil	
Cóimhiotal	

(vi) Is é a thugtar ar phlaisteach á leá anuas ar mhíotal ná:

Laicearú	
Tumbhratú	
Cruanadh	

(iii) Is é is luaidhe ann ná:

Miotal intuargainte	
Miotal láidir	
Miotal briosc	

(vii) Is é a thugtar ar chumas ábhair caitheamh a sheasamh ná:

Insínteacht	
Leaisteachas	
Cruas	

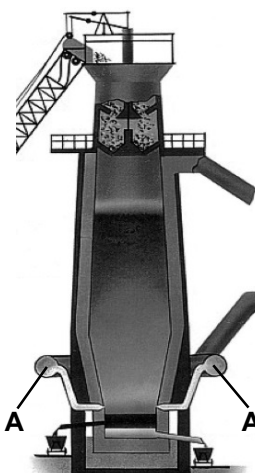
(iv) Déantar sreang leictreach as:

Sinc	
Luaidhe	
Copar	

(viii) Is féidir imthacaí agus gearanna a dhéanamh as:

PVC	
Níolón	
Aicrileach	

(b) Comhlánaigh an tábla:

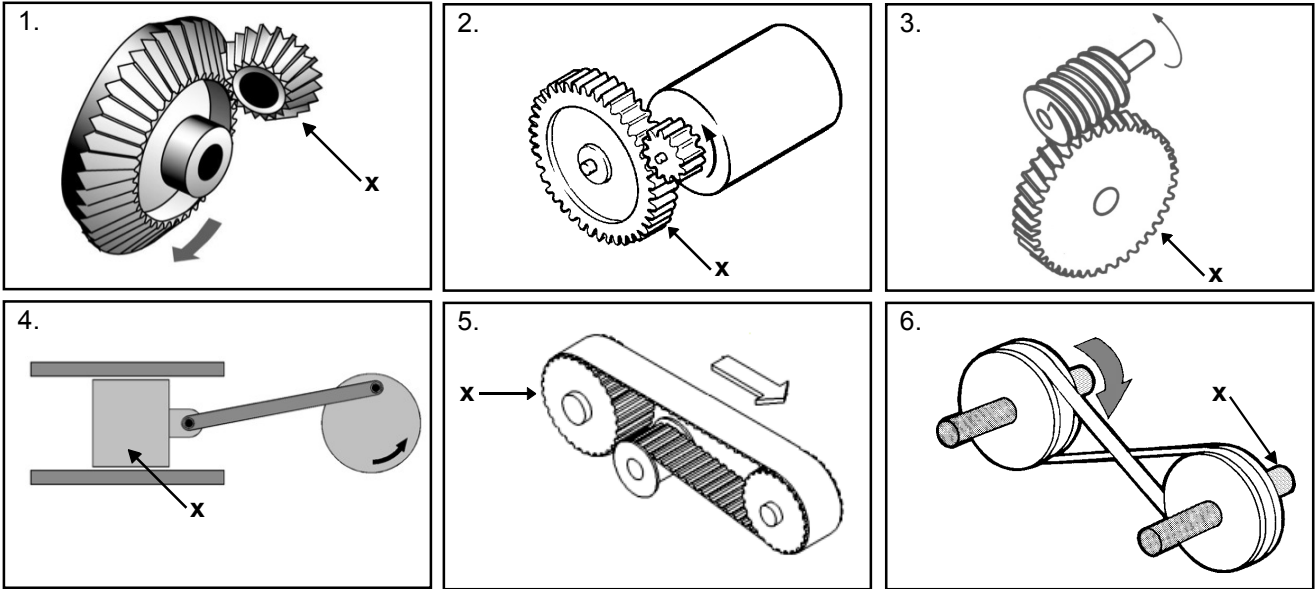


(i) Taispeántar Foirnéis Soinneáin sa léaráid.	Fíor	
	Bréagach	
(ii) Úsáidtear an fhoirnéis seo chun cruach a dhéanamh.	Fíor	
	Bréagach	
(iii) Soláthraíonn stua leictreach an teas atá ag teastáil.	Fíor	
	Bréagach	
(iv) Bruithnítear amhiarann san fhoirnéis seo.	Fíor	
	Bréagach	
(v) Feadáin foirnéise a thugtar ar na buinní a bhfuil lipéad A orthu.	Fíor	
	Bréagach	
(vi) Is féidir an fhoirnéis seo a rothlú go hionaid éagsúla.	Fíor	
	Bréagach	

(c) Scríobh síos uirlis le haghaidh gach taisc chun an tábla a chomhlánú.

Tasc	Uirlis
Ciorcal a tharraingt ar pháosa miotail.	Rannadóir
Páosa beag de bhileog thanaí miotail a fhilleadh.	
Bileog thanaí miotail a ghearradh.	
Dhá pháosa de bhileog thanaí miotail a cheangal.	
Snáithe inmheánach a ghearradh.	
Lárphointe poill a mharcáil.	
Doimhneacht poill a thomhas.	

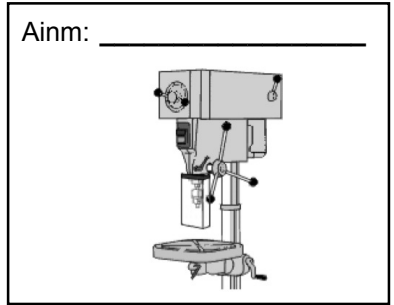
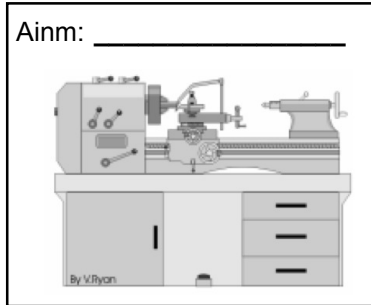
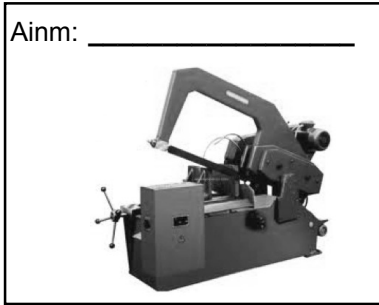
(a) (i) Taispeáin le saighead an treo a ngluaiseann páirt X i ngach ceann acu seo a leanas.



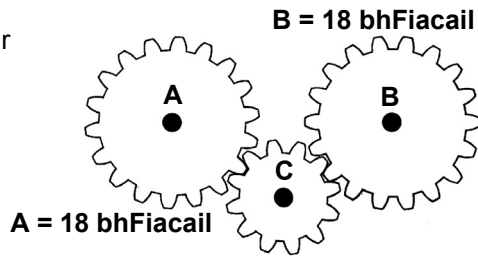
(ii) Cé acu ceann de na meicníochtaí seo atá ina meicníocht péiste agus rotha?

Uimhir:

(b) (i) Ainmnigh an mheicníocht atá in úsáid ag gach ceann de na meaisíní seo.



(ii) Má rothlaíonn gear A de réir 200 RPM, cé chomh tapa is a rothlóidh gear B?



100 RPM	
180 RPM	
200 RPM	
360 RPM	

(iii) Cad a thugtar ar ghíar C?

(c) (i) An ghluaisne a bhíonn ag luascadán cloig agus é ag gluaiseacht ná:



Gluaisne Rothlach	<input type="checkbox"/>
Gluaisne Ascalúcháin	<input type="checkbox"/>
Gluaisne Líneach	<input type="checkbox"/>

(ii) De ghnáth, bíonn téada giotáir:



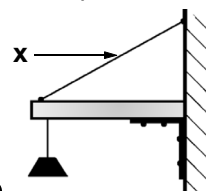
I dTeannas	<input type="checkbox"/>
I gComhbhrú	<input type="checkbox"/>
I dToirsiún	<input type="checkbox"/>

(iii) Is é is páirt X ann ná:



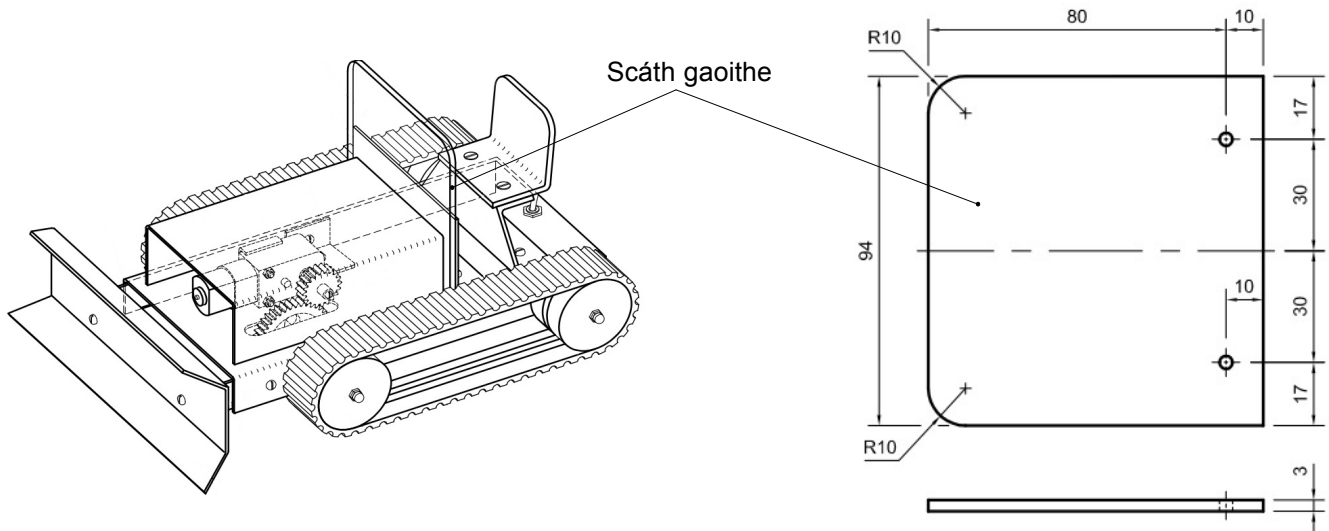
Buthal	<input type="checkbox"/>
Luamhán	<input type="checkbox"/>
Nasc	<input type="checkbox"/>

(iv) Is é is páirt X ann ná:



Teanntóg	<input type="checkbox"/>
Ceangal	<input type="checkbox"/>
Luamhán	<input type="checkbox"/>

Taispeántar mionsonraí scáth gaoithe a úsáidtear agus mionsamhail d'ollscartaire á dhéanamh.



(i) Liostaigh na huirlisí agus na próisis a úsáidtear chun an scáth gaoithe a dhéanamh.

Uirlisí:	Próisis:

(ii) Cad é a chiallaíonn R10 sa léaráid?

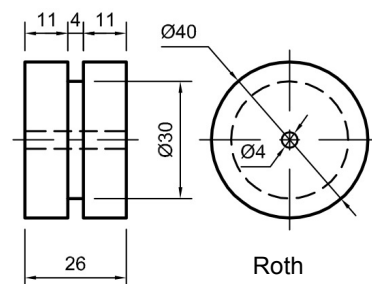
(iii) Cén fad agus cén leithead iomlán atá sa scáth gaoithe?

Fad:
Leithead:

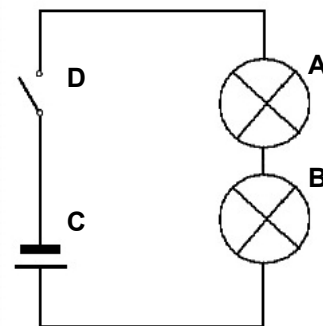
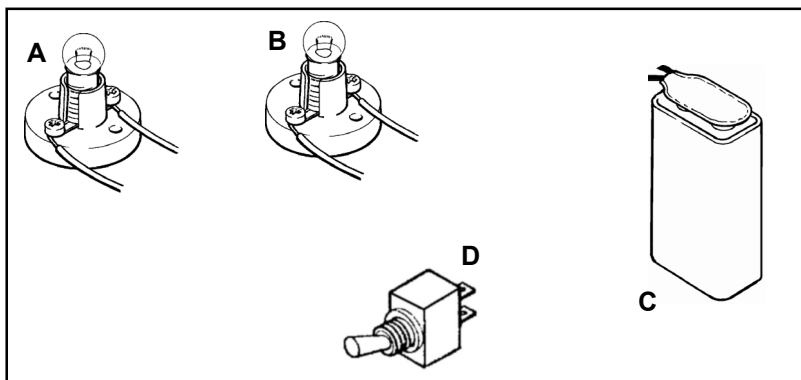
(iv) Déan cur síos ar conas a chuirfeá bailchríoch mhín ar chiumhais an scátha gaoithe.

(v) Cé na réamhchúraim shábháilteachta is cóir a chomhlíonadh agus aicrileach á dhruileáil agat?

(vi) Déan cur síos ar conas a dhéanfa an roth a thaispeántar thall.



(a) (i) Agus an léaráid de chiorcad mar thagairt agat, tarraing na sreanga cónaisc idir na comhbhall **A**, **B**, **C** agus **D** sa bhosca thíos.



Léaráid de Chiorcad

(ii) An LED an comhbhall seo?



Is ea	<input type="checkbox"/>
-------	--------------------------

Ní hea	<input type="checkbox"/>
--------	--------------------------

(iii) An ciorcad iomlánaithe an comhbhall seo?



Is ea	<input type="checkbox"/>
-------	--------------------------

Ní hea	<input type="checkbox"/>
--------	--------------------------

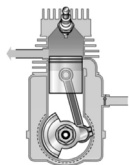
(iv) An trasraitheoir an comhbhall seo?



Is ea	<input type="checkbox"/>
-------	--------------------------

Ní hea	<input type="checkbox"/>
--------	--------------------------

(b) (i) Iompaíonn inneall cairr fuinneamh ceimiceach ina:



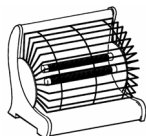
Fuinneamh Cinéiteach agus Fuinneamh Teasa	<input type="checkbox"/>
Fuinneamh Solais	<input type="checkbox"/>
Fuinneamh Teasa	<input type="checkbox"/>

(iv) Seasann an tsiombail seo do:



Mótar	<input type="checkbox"/>
LDR	<input type="checkbox"/>
Fiús	<input type="checkbox"/>

(ii) Iompaíonn téitheoir fuinneamh leictreach ina:



Fuinneamh Cinéiteach	<input type="checkbox"/>
Fuinneamh Teasa agus Fuinneamh Solais	<input type="checkbox"/>
Fuinneamh Fuaimne	<input type="checkbox"/>

(v) Seasann an tsiombail seo do:



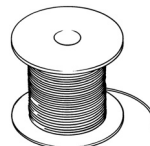
Bataire	<input type="checkbox"/>
Lasc	<input type="checkbox"/>
Dordánaí	<input type="checkbox"/>

(iii) Iompaíonn áireamhán grianchumhachtaithe fuinneamh solais ina:



Fuinneamh Cinéiteach	<input type="checkbox"/>
Fuinneamh Teasa	<input type="checkbox"/>
Fuinneamh Leictreach	<input type="checkbox"/>

(vi) Is é a bhíonn i gcroíleachán sádaire leictreach ná:



Copar	<input type="checkbox"/>
Luaidhe	<input type="checkbox"/>
Flosc	<input type="checkbox"/>

(c) Ainmnigh **beirt** aireagóirí **ar bith** a bhfuil bhaint acu le hinnealtóireacht agus ainmnigh an rud a rinne siad.

Aireagóir 1

Ainm:	An rud a rinne sé/sí:

Aireagóir 2

Ainm:	An rud a rinne sé/sí:

