



2011. S56T

Coimisiún na Scrúduithe Stáit

SCRÚDÚ AN TEASTAIS SHÓISEARAIGH, 2011

ÁBHAIR AGUS TEICNEOLAÍOCHT MIOTALÓIREACHT

GNÁTHLEIBHÉAL - 100 Marc

Dé Máirt 21 Meitheamh, Tráthnóna 2:00 - 3:30

Uimhir an
Ionaid



Scrúduimhir



TREORACHA

1. Freagair **Ceist 1, Roinn A agus Roinn B** agus **trí cheist ar bith eile**.
2. Freagair na ceisteanna sna spásanna atá ann dóibh nó cuir tic sa bhosca cúí.
3. Tabhair an páipéar seo ar ais ag deireadh an scrúdaithe.

Don Scrúdaitheoir	
Móriomlán na Marcanna	<input type="text"/>
Ceist	Marc
1A	
1B	
2	
3	
4	
5	
6	
lomlán	
Grád	

1. Iomlán na n-iomlán bun leathanaigh

2. Iomlán na marcanna ar cheisteanna dícheadaithe

3. Móriomlán na marcanna a bronnadh (1 lúide 2)

4. Bónas i gcomhair freagairt trí Ghaeilge (más cúí)

5. Iomlán na marcanna a bronnadh má tá Bónas Gaeilge i gceist (3 + 4)

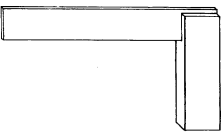
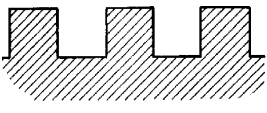

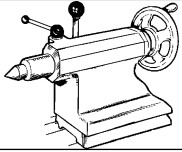


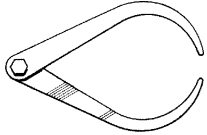
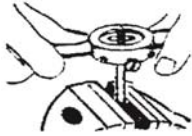
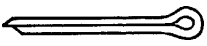
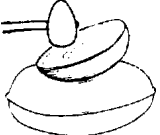
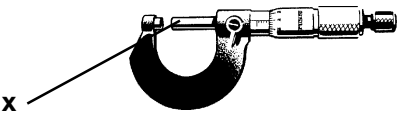
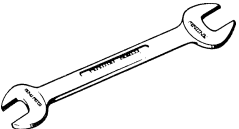
Nóta: ní mór don mharc i sraith 3 (nó i sraith 5 má bhronntar an Bónas Gaeilge) a bheith mar an gcéanna leis an marc sa bhosca Móriomlán na Marcanna ar an script.

**NÁ DÉAN DEARMAD DO SCRÚDUIMHIR A CHUR SA BHOSCA ATÁ ANN
DI AR AN LEATHANACH SEO**

Ceist 1.

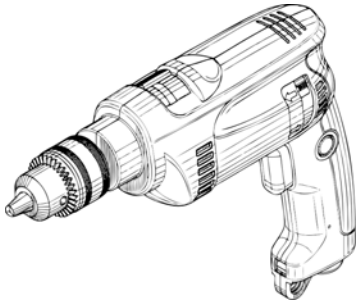
ROINN A - 20 MARC
FREAGAIR DEICH gCEIST AR BITH AS AN ROINN SEO

40 Marc

(a)		Is é atá san uirlis seo ná:	Bacart Láir Dronbhacart Uillinntomhas Beibheal	
(b)		Is é atá sa snáithe seo ná:	Snáithe Aicmé Snáithe Chearnógach Snáithe Isiméadrach Snáithe Taca	
(c)		Is é a thugtar ar an bpáirt 'X' ná:	Cuisle Droimín Cliathán Lorga	
(d)		Is féidir cúlstoc deile a úsáid freisin le haghaidh:	Foirbeach Druileáil Foghearradh Fásáil	
(e)		Is é atá sa líomhán seo ná:	Líomhán Aonghearrtha Líomhán Déghearrtha Líomhán Trí Chearnóg Líomhán Leathchruinn	
(f)		Is é atá i bpáirt 'X' ná:	Ceap Goib Ceap Tua Barraí Fillte Pritil Eitre	
(g)		Is é atá san uirlis seo ná:	Cailpéar Corrchosach Cailpéar Seachtrach Cailpéar Inmheánach Cailpéar Vernier	
(h)		Úsáidtear stoic agus díslí chun iad seo a dhéanamh:	Poill Chaocha Snáithí Inmheánacha Snáithí Seachtracha Poill Fhritollta	
(i)		Is é is ceanglóir ann ná:	Leicneán Sprionga Pionna Scoilte Cruimhscriú Scriú Suite	
(j)		Is é a thugtar ar an teicníocht seo ná:	Mínleacú Cuasú Puinseáil Breacadh	
(k)		Is é atá i bpáirt 'X' ná:	Fearsaid Raicín Méaracán Inneoin	
(l)		Is é atá san uirlis seo ná:	Castaire Béaloscailte Castaire Fáinneach Castaire Insocraithe Castaire Décheannach	

ROINN B - 20 MARC
FREAGAIR GACH CEIST AS AN ROINN SEO

(m)



Críochnaigh an chairt trí **ceithre** mhír eile a úsáidtear sa teach a bhfuil mótaír leictreacha iontu a liostú.

1.	
2.	
3.	
4.	

(n)



Liostaigh **trí** ghné dhearaidh a bhaineann le rothar nua-aimseartha.

1.	
2.	
3.	

(o) (i) De ghnáth bíonn na sreanga giotáir a thaispeántar:

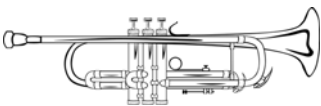


i dteannas	
i dtoirsiún	
i gcomhbhrú	
Fiar	

(ii) Ainmnigh an miotal a úsáidtear le haghaidh fleascadh dín.

--

(p) (i) Cóimhiotal é práis ina bhfuil:



Copar agus Cruach	
Copar agus Sinc	
Copar agus Alúmanam	
Copar agus Stán	

(ii) Ainmnigh cóimhiotal **amháin** eile.

--

(q) (i) Déantar seanra tí as:



Iarann Teilgthe	
Cruach Airgid	
Cruach Dhosmálta	
Cruach Ghalbhánaithe	

(ii) Cad is iarann galbhánaithe ann?

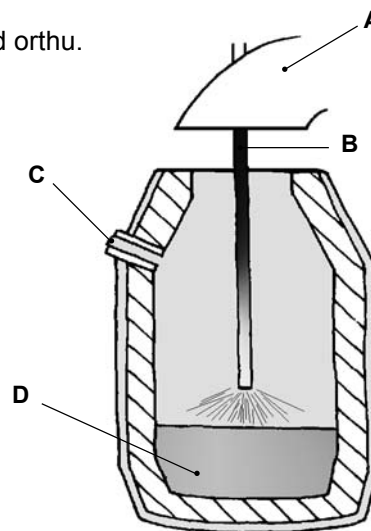
(a) Cuir tic sa bosca ceart chun iad seo a leanas a fhreagairt:

(i) An dtugtar greanadh ar dhearadh a ghearradh ar mhíotal le huirlis ghéar?	Tugtar	
	Ní thugtar	
(ii) An bhfuil seasamh maith in aghaidh creimeadh san alúmanam?	Tá	
	Níl	
(iii) An éiríonn plaistigh theirmithéachtacha bog nuair a théitear iad?	Éiríonn	
	Ní éiríonn	
(iv) An úsáidtear Stuafoirnéis Leictreach chun muciarann a dhéanamh?	Úsáidtear	
	Ní úsáidtear	
(v) An míotal neamhfheiriúil é copar?	Is ea	
	Ní hea	
(vi) An dtugtar laicearú ar an bpróiseas nuair a leáitear ábhar plaisteach ar mhíotal?	Tugtar	
	Ní thugtar	
(vii) An é is insínteacht ann ná cumas míotail chun cur in aghaidh caithimh?	Is ea	
	Ní hea	
(viii) An dtugtar báicsít ar mhian alúmanaim?	Tugtar	
	Ní thugtar	

(b) Taispeánann an léaráid Foirnéis Bhunúsach Ocsaigine.

Ainmnigh trí cinn ar bith de na páirteanna a bhfuil lipéad orthu.

Páirt	Ainm
A	
B	
C	
D	

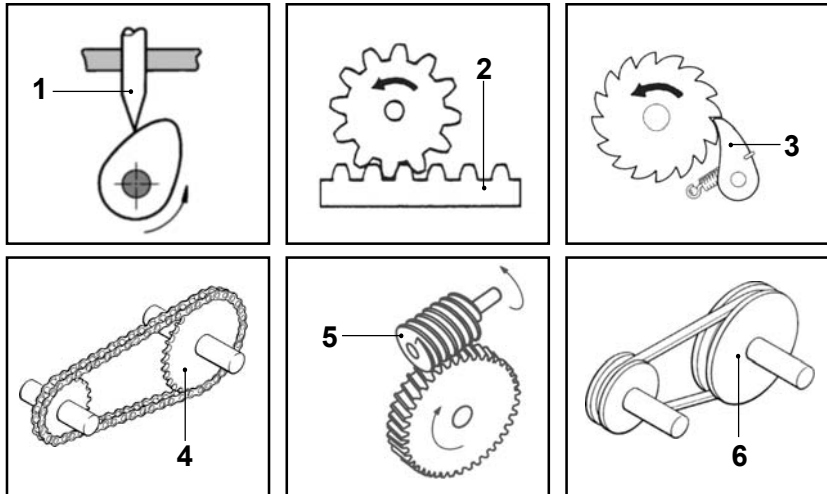


Foirnéis Bhunúsach Ocsaigine

(c) Críochnaigh an chairt trí uirlis a liostú do gach tasc.

Tasc	Uirlis
Chun líne a tharraingt ar phársa míotail.	Scríobaire
Chun leathán copair a leacú gan dochar a dhéanamh.	
Chun méideanna béalmhíreanna druilire a sheiceáil.	
Chun an dochar a d'fhéadfadh giall-éadain bíse binse a dhéanamh a chosc.	
Chun míotal leatháin tanaí a ghearradh de láimh.	
Chun píobán 25 mm de chruach bhog a ghearradh.	

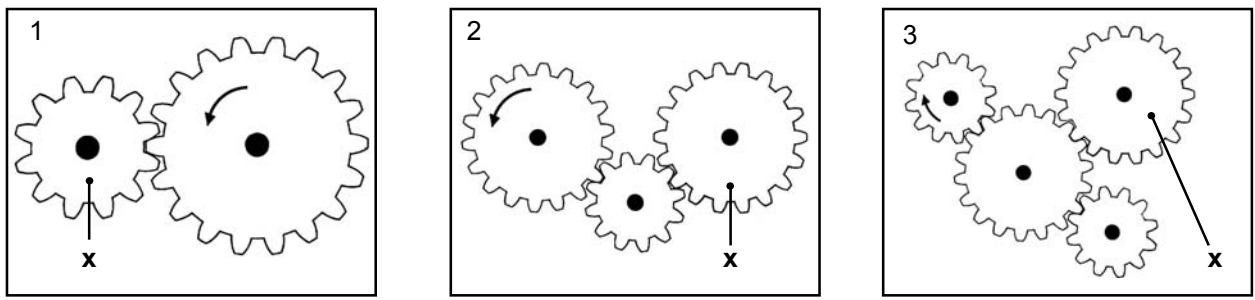
(a) (i) Meaitseáil an uimhir leis an bpáirt de na meicníochtaí seo cheart.



Páirt Meicníochta	Uimh.
Raca	
Roth fiaclach	
Ceapachóir	
Leantóir	
Ulóg	
Péist	

(ii) Ainmnigh meaisín a úsáideann beibhealghiaranna.

(b) (i) Bain úsáid as saighead chun treo ghíar 'X' a chur in iúl i ngach ceann díobh seo a leanas:



(ii) Ainmnigh **dhá** mheicníocht ar bith a úsáidtear in oibríocht lomaire faiche.



1.

2.

(iii) Ainmnigh meaisín ina n-úsáidtear raca agus pinniún.

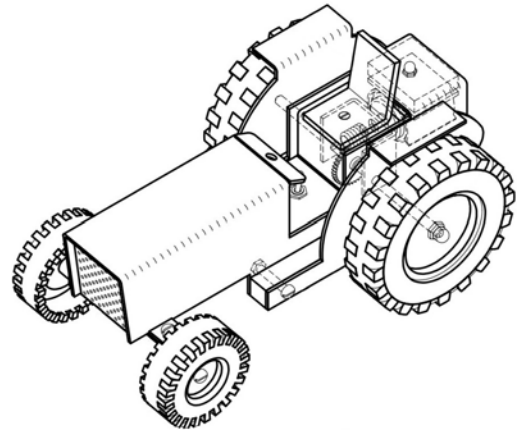
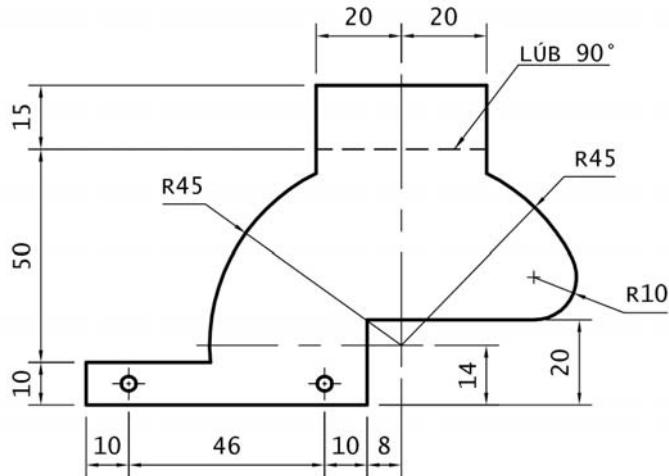
(c) Luaigh úsáid dhifriúil do gach ceann de na meicníochtaí seo a leanas:

Úsáid: _____

Úsáid: _____

Úsáid: _____

Taispeántar sonraí de phludgharda a úsáidtear i monarú mionsamhail de tharracóir ón tseanré.



(i) Agus tagairt agat don líníocht thuas, déan cur síos ar conas a dhéanfá an cuar R45 a mharcáil amach go cruinn.

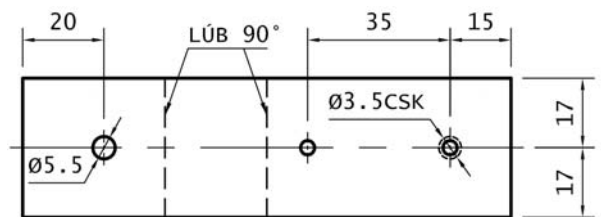
(ii) Cén fad iomlán agus cén leithead iomlán atá sa phársa miotail a úsáidtear chun an pludgharda a dhéanamh?

Fad:	
Leithead:	

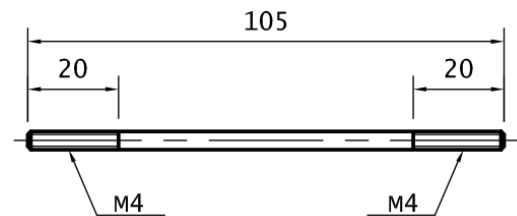
(iii) Liostaigh **ceithre** uirlis a úsáidtear i monarú an phludgharda.

1.	
2.	
3.	
4.	

(iv) Cad is ciall le 'Ø3.5 CSK'?

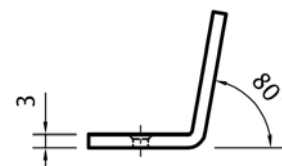


(v) Déan cur síos ar conas na snáithí M4 a ghearradh ar an acastóir.

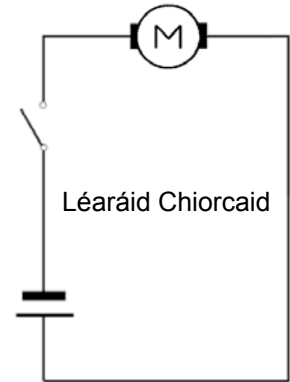
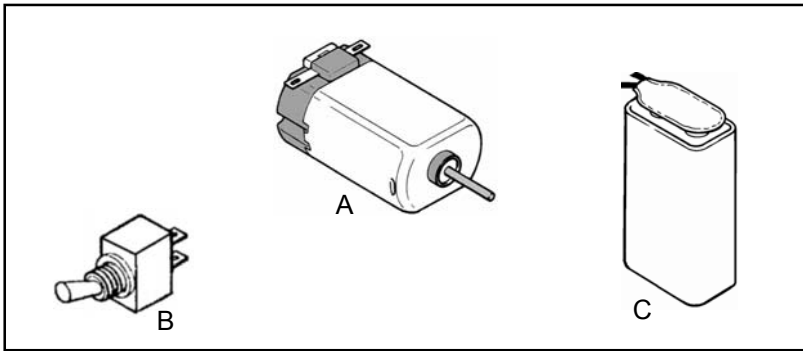


Acastóir

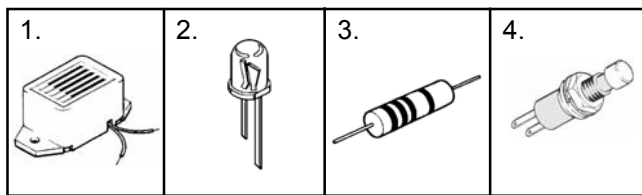
(vi) Cad iad na réamhchúraimí ba cheart a chomhlíonadh nuair a bhíonn an suíochán aicrileach á dhruileáil agat?



- (a) (i) Agus léaráid an chiorcaid á úsáid agat mar thagairt, tarraing na sreanga cónaisc idir na comhpháirteanna sa bhosca thíos.



- (ii) Meaitseáil an uimhir leis an gcomhpháirt sa tábla thall.



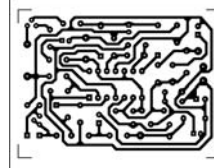
Comhpháirt	Uimh.
Friotóir	
LED	
Sálasca	
Dordánaí	

- (b) (i) Tiontaíonn citeal leictreach fuinneamh leictreach ina:



Fuinneamh Mheicniúil	
Fuinneamh Solais	
Fuinneamh Teasa	

- (iv) Is é atá anseo ná:



Ciorcad Priontáilte	
Ciorcad Comhtháite	
Stiallchlár	

- (ii) Úsáideann méarchlár fón póca:



Lasca Sleamhnáin	
Lasca Scoráin	
Sálasca	

- (v) Is é atá i rialaitheoir cluichíochta ná:



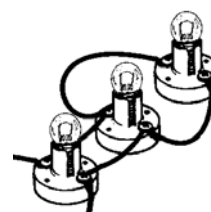
Gléas Aschuir	
Gléas Ionchuir	
Gléas Próisis	

- (iii) Cé acu feiste díobh seo a stóráilann an méid is mó sonraí ríomhaireachta?



Tiomántán USB	
CD ROM	
Diosca Bog	

- (vi) Tá na bolgáin:



Treocheangailte	
Sraithcheangailte	
Treocheangailte agus Sraithcheangailte	

- (c) Ainmnigh aireagóir cáiliúil innealtóireachta amháin. Scríobh nóta gearr faoi aireagán an duine sin.

Ainm an Aireagóra: _____

Aireagán: _____
