



Coimisiún na Scrúduithe Stáit

SCRÚDÚ AN TEASTAIS SHÓISEARAIGH, 2016

MIOTALÓIREACHT ÁBHAIR AGUS TEICNEOLAÍOCHT

Ardleibhéal - 100 Marc

Dé Máirt, 21 Meitheamh Tráthnóna, 2:00 – 4:00

TREORACHA

1. Freagair Ceist 1, Roinn A agus Roinn B, agus trí cheist eile.
2. Ní mór na freagraí go léir a scríobh i ndúch ar an bhfreagarleabhar atá curtha ar fáil.
Ba chóir na léaráidí a tharraingt le peann luaidhe.
3. Cuirtear páipéar cearnógach ar fáil do léaráidí, de réir mar is gá.
4. Cuir lipéad agus uimhir go cúramach ar gach ceist a dtugann tú fúithi.

ROINN A – 20 Marc
ÉIGEANTACH

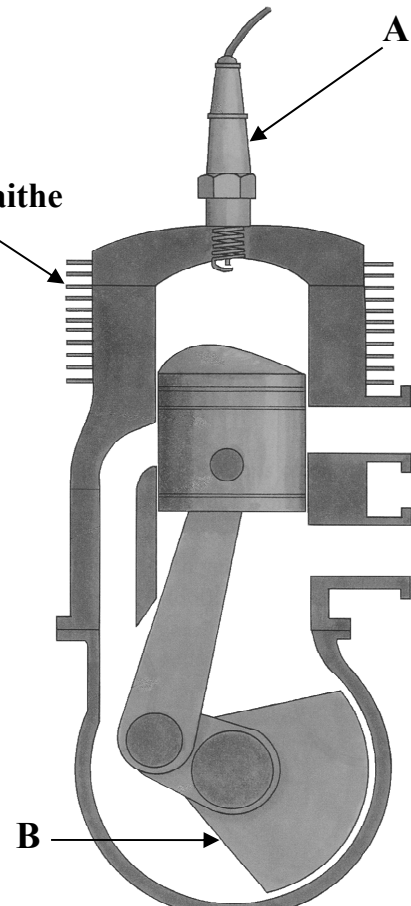
Freagair **cúig** cheist **ar bith**.

Taispeántar i bhFíor 1, cuid de na príomhpháirteanna in inneall dhá bhuille.

Baineann na ceisteanna (a) go (d) leo seo.

- (a) (i) Ainmnigh páirt A.
(ii) Mínigh an fheidhm atá ag páirt A. (4 mharc)
- (b) (i) Ainmnigh páirt B.
(ii) Déan cur síos ar an gcaoi a bhfuaraíonn na heití fuaraithe an t-inneall. (4 mharc)
- (c) (i) Déan cur síos ar oibriú an innill le linn an bhuille síos.
(ii) Tabhair breac-chuntas ar iarmhairt **amháin** a bhíonn ag múch sceite innill ar an timpeallacht. (4 mharc)
- (d) (i) Luaigh **dhá** fheidhm oiriúnacha **ar bith** is féidir a bhaint as innill dhá bhuille.
(ii) Ainmnigh cineál **amháin** eile innill. (4 mharc)
- (e) Déan cur síos achomair ar an méid a chuir duine **amháin** díobh seo a leanas leis an teicneolaíocht:
- (i) Thomas Edison,
(ii) Steve Jobs,
(iii) Eileen Gray. (4 mharc)

Eití fuaraithe

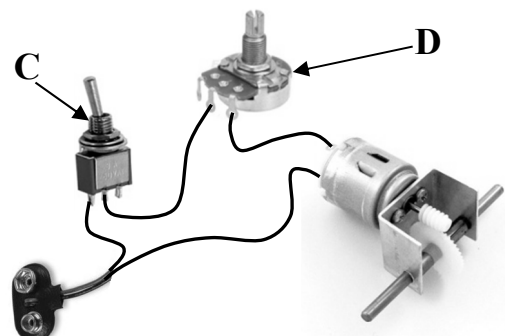


Fíor 1

- (f) (i) Sainaithin **dhá** airí **ar bith** atá ag an ábhar plaistigh a úsáidtear i ndéanamh an bhuidéal plaistigh a thaispeántar thall.
(ii) Tabhair breac-chuntas ar shlí **amháin** a bhféadfaí ‘uaschúrsáil’ a dhéanamh ar an mbuidéal plaistigh. (4 mharc)
- (g) (i) Sainaithin an chomhpháirt leictreonach lipéadaithe C agus sainaithin an chomhpháirt leictreonach lipéadaithe D.
(ii) Tarraing, agus úsáid á baint agat as na siombailí leictreonacha cearta, léaráid ciorcaid le haghaidh an ciorcaid a thaispeántar thall. (4 mharc)



Buidéal uisce plaistigh



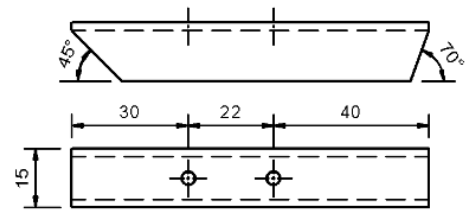
Ciorcad Leictreonach

ROINN B – 20 Marc
ÉIGEANTACH

Freagair **cúig** cheist **ar bith**.

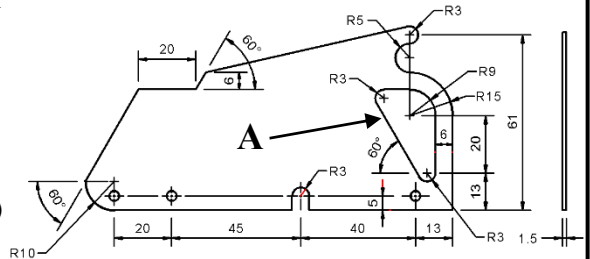
Taispeánann na líníochtaí an Taca Láir, Painéal Cliathánach, Ciorcad Leictreach agus an líníocht chóimeála de Thionscadal Míotalóireachta Ardleibhéil 2016, Mionsamhail de Thrírothach Cianrialaithe.

- (a) (i) Tabhair cúis **amháin** a bhfuil U-Alúmanam oiriúnach don taca lair.
- (ii) Déan cur síos ar an gcaoi ar marcáladh amach na huillinneacha 45° agus 70° ar an dtaca láir agus ar an gcaoi ar cuireadh cruth orthu.



Taca Láir

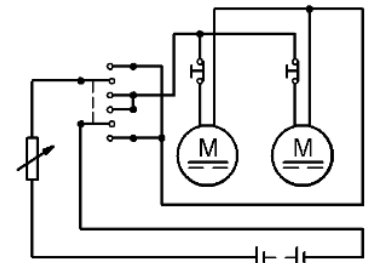
- (b) (i) Mínigh an chaoi a gcuirtear cruth go cruinn ar an bhfuinneog lipéadaithe **A** ar an bpainéal cliathánach.
- (ii) Tabhair breac-chuntas ar an gcaoi a gcuirtear bailchríoch ar ardchaighdeán ar phróifíl an imill ar an bpainéal cliathánach.



Painéal Cliathánach

- (c) Mínigh an fheidhm atá ag **gach ceann** de na lasca seo a leanas a thaispeántar sa léaráid de chiorcaid in oibriú an thrírothaigh cianrialaithe:
- (i) an lasc DPDT;
- (ii) an sá-lasc chun briste.

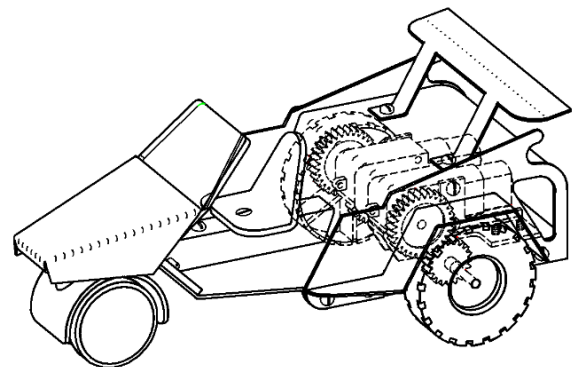
- (d) (i) Dear, agus úsáid á baint agat as léaráid, consól rialaithe don mhionsamhail. Caithfidh an consól a bheith in ann an mhionsamhail a rialú ó láimh dhuine agus ó ionad atá dheasc-shuite.
- (ii) Déan cur síos achomair ar an gcaoi a monarófá an consól rialaithe a dhear tú in **(d)(i)** thuas.



Ciorcad Leictreach

- (e) (i) Tabhair breac-chuntas ar bhuntáiste **amháin** a bhaineann le húsáid a bhaint as cábla ribíneach chun an consól rialaithe a cheangal den mhionsamhail.
- (ii) Tabhair breac-chuntas ar **dhá chéim ar bith** nach mór a leanúint chun ciorcad sádráilte ar ardchaighdeán a dhéanamh.

- (f) (i) Déan cur síos, agus úsáid a baint agat as léaráid, ar ghné bhreise ar bith a d'fhéadfaí a chur leis an trírothach.
- (ii) Mol **dhá** fheidhm **ar bith** chuí a d'fhéadfaí a bhaint as an trírothach.



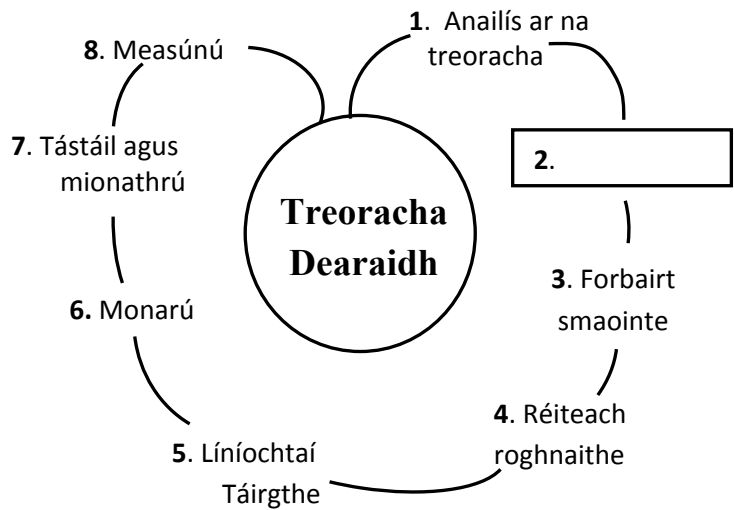
Mionsamhail de Thrírothach
Cianrialaithe

Taispeántar thall mionsamhail shimplí a thaispeánann ocht gcéim i bpróiseas dearaidh.

Tá céim a dó fágtha amach.

- (a) (i) Mol ainm oiriúnach do **chéim a dó** den phróiseas dearaidh a thaispeántar thall.
- (ii) Tabhair breac-chuntas ar **dhá** fhoinse **ar bith** a d'fhéadfaí a úsáid ag **céim a dó** sa phróiseas dearaidh.
- (iii) Mol **trí** thoisce **ar bith** is féidir a chur san áireamh agus dearadh deiridh micreathonnáin á roghnú.

(7 marc)



Micreathonnán

Taispeántar bus agus stad bus thíos.

- (b) (i) Dear, agus léaráid(i) á húsáid agat, scáthlán bus oiriúnach do phaisinéirí. Ba chóir go mbeadh na nithe seo a leanas san áireamh sa scáthlán bus:
- Cosaint ó dhrochaimsir do phaisinéirí
 - Spás le heolas do phaisinéirí
 - Spás le haghaidh fógraíochta.
- (ii) Dear, agus léaráid(i) á n-úsáid agat, suíochánra a mbeadh spás air do *cheathrar* paisinéirí. Tabhair breac-chuntas ar an gcaoi a ndaingneofaí an suíochánra sa scáthlán bus.
- (iii) Roghnaigh ábhair oiriúnacha don scáthlán bus agus na suíocháin.
- (iv) Mol bailchríoch oiriúnach do **gach** ábhar a roghnaíodh.

(13 mharc)



Bus agus stad bus

Ceist 3

20 Marc

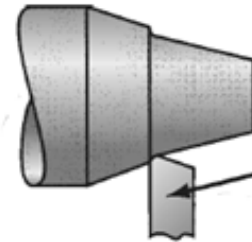
- (a) (i) Luaigh **dhá** chúis **ar bith** a ndéantar deileanna a dhearadh le go rithfidís ag luasanna difriúla (RPM).
- (ii) Déan cur síos, agus léaráid á húsáid agat, ar an gcaoi a socraítear an uirlis gearrtha deile a thaispeántar ag an airde cheart lena casadh.
- (iii) Ainmnigh an oibríocht chasta a thaispeántar thíos agus mínigh an chaoi a ndéantar an próiseas seo.
- (iv) Ainmnigh **dhá** réamhchúram sábháilteachta **ar bith** is gá a chomhlíonadh agus druileáil á déanamh ar an deil. (10 marc)



Uirlis gearrtha deile agus coinneálaí

- (b) Tá barra dar trastomhas 16 mm le casadh ar dheil. Tá luas gearrtha dromchla 72 m/min ag an ábhar. Bain úsáid as an bhfoirmle a thugtar chun an luas a ríomh ina RPM. (Bíodh $\pi = 3$)

$$N = \frac{S \times 1000}{\pi \times D} \quad (4 \text{ marc})$$



(a)(iii) Oibríúchán casta

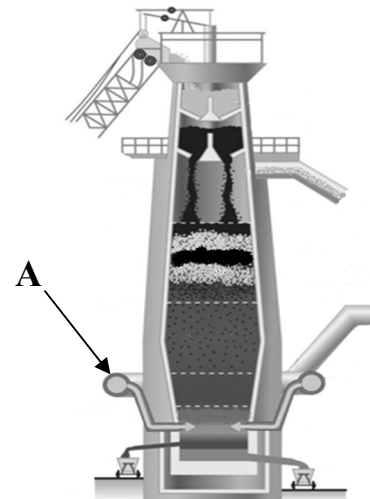
- (c) Roghnaigh **dhá cheann ar bith** as (i), (ii) nó (iii) thíos agus mínigh an difríocht idir na téarmaí i **ngach ceann**:

- (i) Creagán trí ghiall **agus** Creagán ceithre ghiall;
- (ii) Fásáil **agus** Deileadh comhthreomhar;
- (iii) Leacú **agus** Fritolladh. (6 marc)

Ceist 4

20 Marc

- (a) (i) Ainmnigh an cineál foirnéise a thaispeántar.
- (ii) Liostaigh na hábhair sa lucht.
- (iii) Mínigh an chaoi a gcoisctear cailteanas teasa agus an fhoirnéis á luchtú.
- (iv) Agus tagairt agat do pháirt **A**, déan cur síos ar an gcaoi a leáitear an lucht. (10 marc)



- (b) Déan sainmhíniú ar **dhá cheann ar bith** de na hairíonna ábhar seo a leanas:

- (i) Cruas
- (ii) Insínteacht
- (iii) Intuargainteacht
- (iv) Seoltacht. (6 marc)

- (c) (i) Sainaitin **dhá** mhíotal **ar bith** a úsáidtear i ndéanamh an bhoinn Oilimpighh chré-umha.
- (ii) Mol úsáid **amháin** eile don chóimhíotal seo. (4 marc)



Bonn Oilimpeach

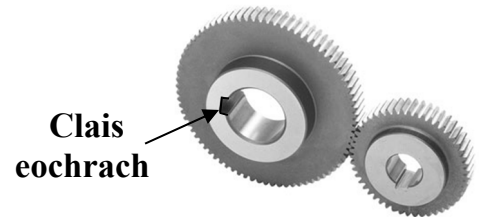
Taispeántar dearadh do dhrón cianrialaithe.

- (a) (i) Tabhair breac-chuntas ar **dhá** úsáid oiriúnacha **ar bith** is féidir a bhaint as drón.
- (ii) Déan cur síos ar **dhá** ghné dearaidh **ar bith** atá san áireamh i ndearadh an dróin a thaispeántar.
- (iii) Luaigh feidhm **amháin ar bith** atá leis an dróin a thaispeántar gur féidir é oibriú trí chianrialú.
- (iv) Luaigh **dhá** iarmhairt **ar bith** a bhíonn ag dróntheicneolaíocht ar an timpeallacht. (10 marc)

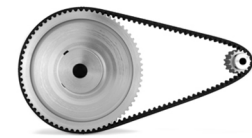


Drón cianrialaithe

- (b) (i) Ainmnigh an mheicníocht tiomána A a thaispeántar.
- (ii) Mol **dhá** fheidhm oiriúnacha **ar bith** do mheicníocht tiomána A.
- (iii) Mínigh an chúis atá leis an gclais eochrach a thaispeántar ar mheicníocht tiomána A.
- (iv) Déan cur síos ar bhuntáiste **amháin** a bhaineann le húsáid a bhaint as meicníocht criostiomána fiaclaí.



Meicníocht tiomána A

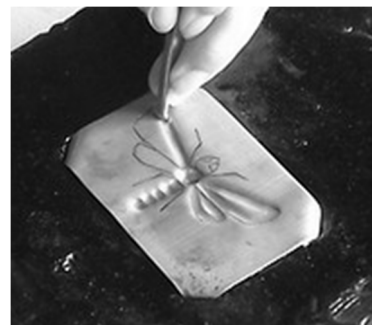


Criostiomáint fhiaclach

(10 marc)

- (a) (i) Ainmnigh an próiseas maisithe miotalóireachta atá curtha i bhfeidhm ar an leathán copair a thaispeántar thall.
- (ii) Déan cur síos ar an gcaoi a ndéantar an próiseas maisithe miotalóireachta seo.
- (iii) Sainaithin **dhá** phróiseas maisithe miotalóireachta eile **ar bith**.
- (iv) Imlínigh **dhá** chúis **ar bith** a gcuirtear bailchríoch mhaisiúil ar mhíotal.

(10 marc)



- (b) (i) Déan cur síos ar phróiseas teaschóireála oiriúnach ba chóir a chur i bhfeidhm ar an leathán copair sular féidir an próiseas maisithe a chur i bhfeidhm.
- (ii) Ainmnigh **dhá** phróiseas teaschóireála **ar bith** eile is féidir a chur i bhfeidhm ar mhíotal.
- (iii) Luaigh **dhá** réamhchúram sábháilteachta **ar bith** is gá a chomhlíonadh agus teaschóireáil á déanamh ar mhíotail.

(10 marc)



- (a) (i) Taispeántar ceithre ghléas ríomhaire fhorimeallacha. Tabhair breac-chuntas ar an bhfeidhm atá ag **gach** gléas.
- (ii) Rangaigh **gach** gléas mar ghléas ionchuir nó mar ghléas aschuir.
- (iii) Mínigh an difríocht idir cruá-earraí ríomhaire agus bogearraí ríomhaire.
- (iv) Mínigh **dhá cheann ar bith** acu seo a leanas a bhfuil baint acu le teicneolaíocht ríomhairí:
- Gigibheart
 - VDU
 - Priontáil 3T
 - Dropbox.



Foireann cluasán



Luamhán stiúrtha



Teilgeoir sonraí

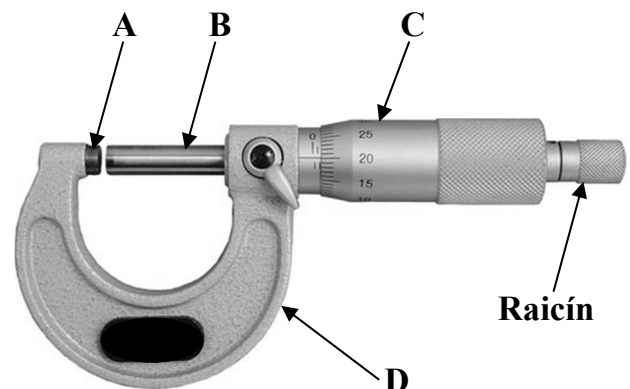


Méarchlár

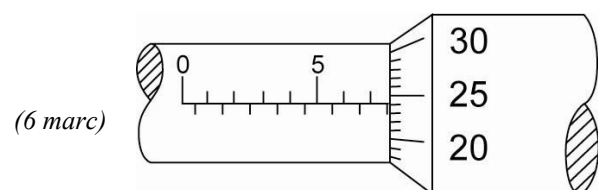
- (v) Déan cur síos ar bhaol **amháin** a bhaineann le gníomhaíocht ríomhairí ar líne agus tabhair breac-chuntas ar réamhchúram **amháin** is féidir a chomhlíonadh chun an baol seo a íoslaghdú.

(14 mharc)

- (b) (i) Ainmnigh na páirteanna **A**, **B**, **C** agus **D** den mhicriméadar a thaispeántar.
- (ii) Mínigh an fheidhm atá ag an Raicín a thaispeántar.
- (iii) Tabhair an luach atá ar léamh an mhicriméadair a thaispeántar thall.



Micriméadar



(6 marc)

Léamh an mhicriméadair

Leathanach Bán