



**Coimisiún na Scrúduithe Stáit
State Examinations Commission**

JUNIOR CERTIFICATE EXAMINATION, 2014

METALWORK

TECHNIQUES AND DESIGN – PRACTICAL EXAMINATION

Higher Level – 150 Marks

28th April - 9th May, 9:30 - 12:30 or 2:00 - 5:00

PLEASE READ CAREFULLY

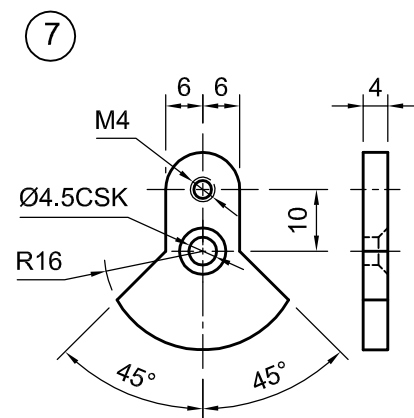
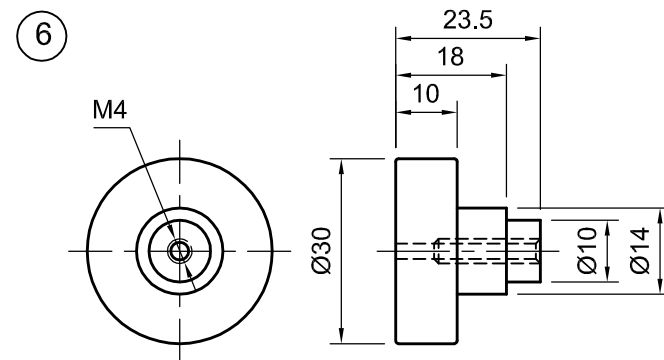
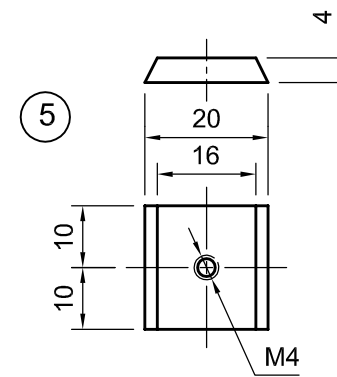
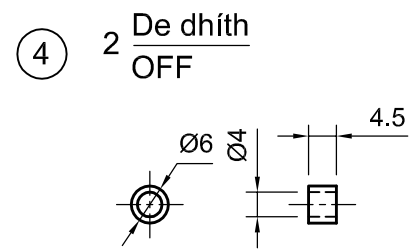
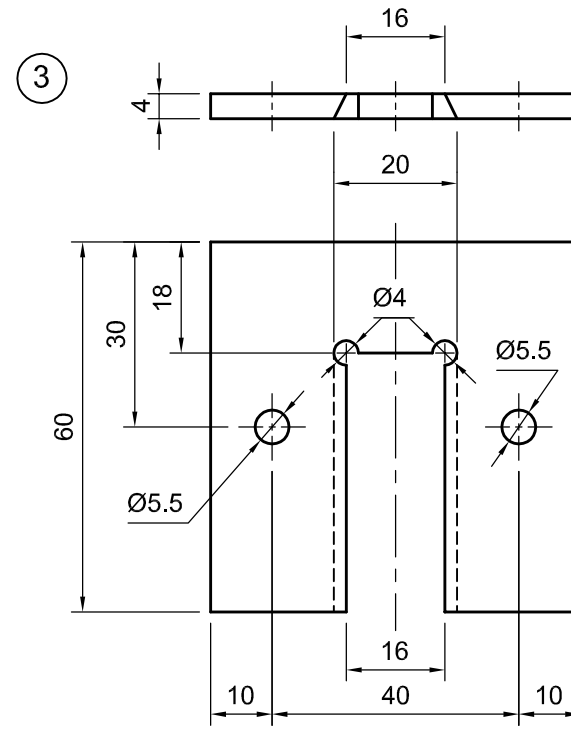
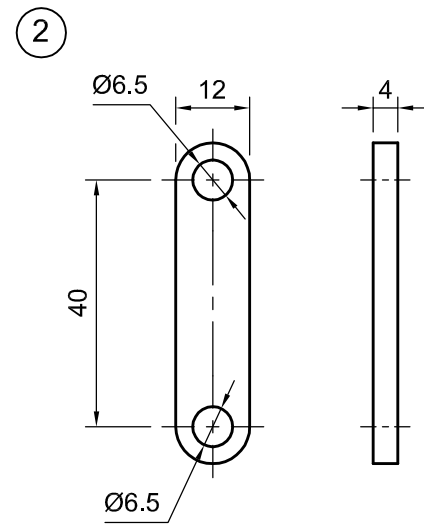
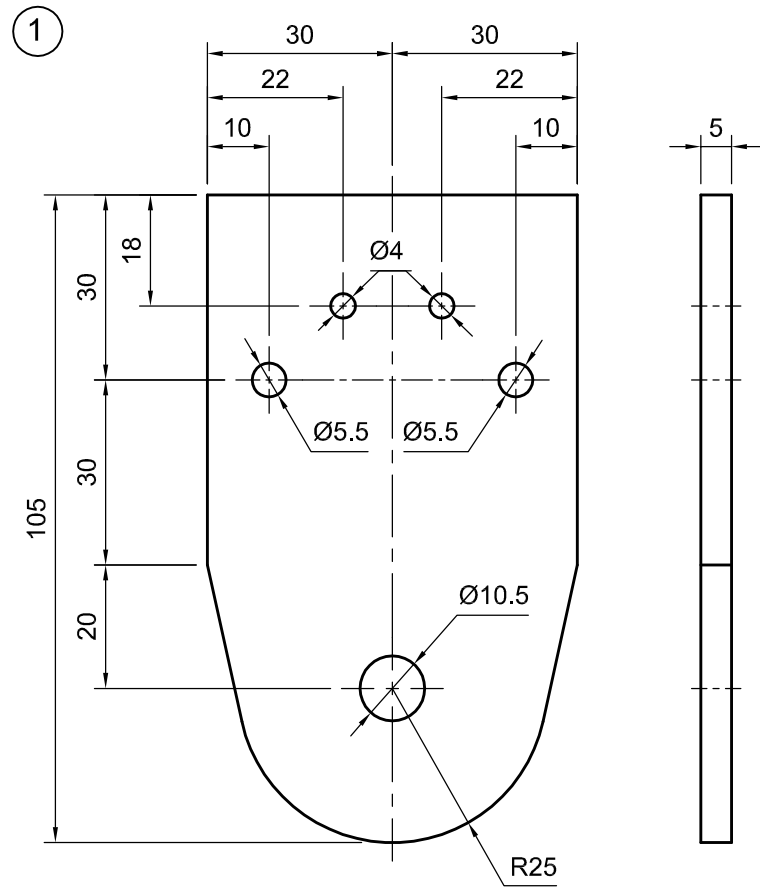
INSTRUCTIONS

- (a) The Examination Number must be clearly stamped or engraved by the **teacher** on the test-piece in the position indicated on the drawing. If the test-piece is not assembled, the Examination Number must be indicated on each separate part of the test-piece.
- (b) Candidates are not permitted to communicate with or assist one another.
- (c) Where applicable, completed **mild steel** parts **only** must be lightly sprayed with a clear rust preventive aerosol.

From the materials supplied, make the **Mechanism** shown on the drawing to the shape and dimensions specified.

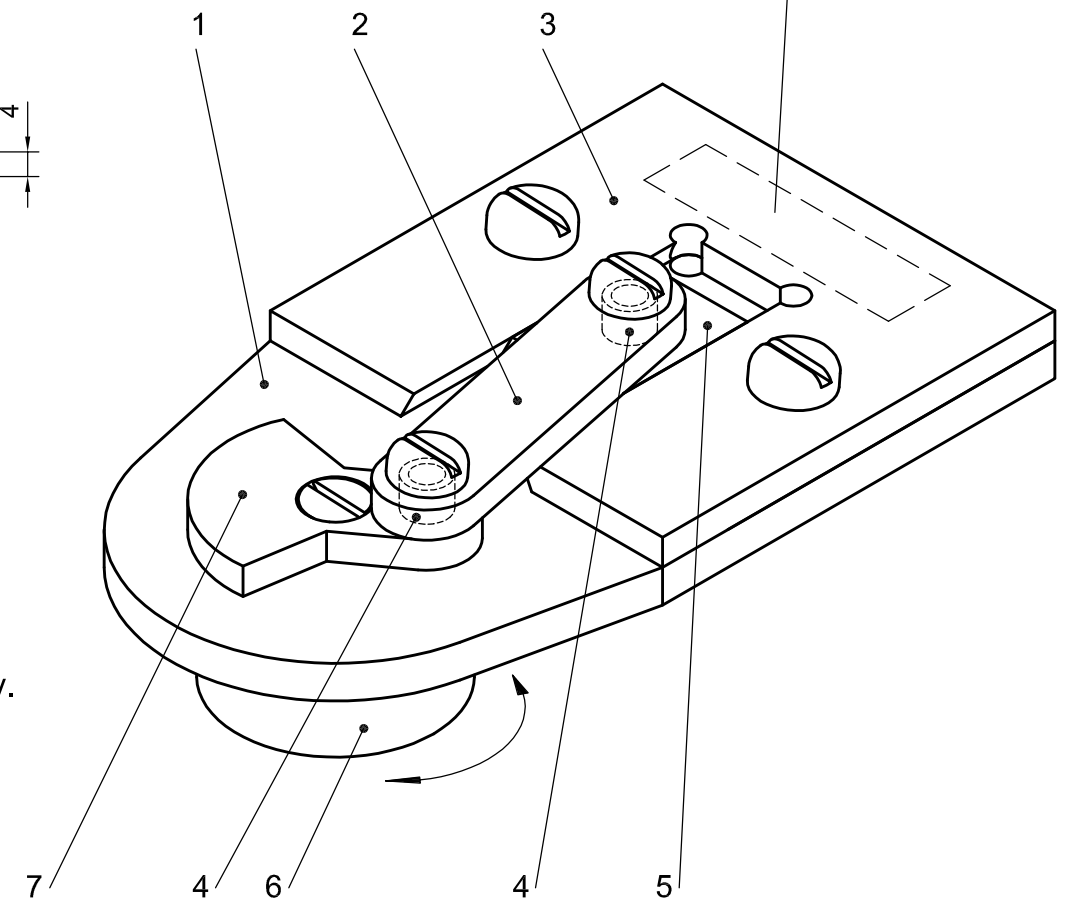
PART	MATERIAL	PROCESS
1	Coloured Acrylic	Mark out, drill and shape.
3	Aluminium	Mark out, drill and shape.
7	Aluminium	Mark out, drill, tap and shape.

- Note:** (i) Parts 2, 4, 5 and 6 have been prepared prior to examination day.
Using the screws and nuts supplied, assemble the Mechanism as detailed on the assembly drawing.
- (ii) **Accuracy, finish and function are important.**



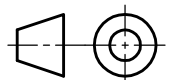
SONRAÍ CÓIMEÁLA
ASSEMBLY DETAILS

SCRÚDUMHIR
EXAMINATION NUMBER



Ba chóir go sleamhnódh
Páirt 5 go saorálach.
Part 5 should slide freely.

Tá tábhacht ag baint le cruinneas,
le bailchríoch agus le hoibriú.
Accuracy, finish and function are important.





Coimisiún na Scrúduithe Stáit

SCRÚDÚ AN TEASTAIS SHÓISEARAIGH, 2014

MIOTALÓIREACHT
TEICNÍOCHTAÍ AGUS DEARADH – SCRÚDÚ PRAITICIÚIL

Ardleibhéal – 150 Marc

28 Aibreán - 9 Bealtaine, 9:30 - 12:30 nó 2:00 - 5:00

LÉIGH NA TREORACHA SEO GO CÚRAMACH IAD LE DO THOIL

TREORACHA

- (a) Ba chóir don **mhúinteoir** Scrúduimhir an Iarrthóra a ghreanadh nó a scríobadh san ionad a thaispeántar ar an líníocht. Mura bhfuil an triailphíosa curtha le chéile, ní mór an Scrúduimhir a thaispeáint ar gach píosa ar leith den triailphíosa.
- (b) Níl sé de chead ag iarrthóirí caidreamh a bheith acu lena chéile ná cúnamh a thabhairt dá chéile.
- (c) Áit a mbaintear úsáid as **cruach bhog** ní mór na páirteanna críochnaithe a spraeáil le haerasól trédhearcadh chun meirg a chosc.

As na hábhair a sholáthraítear, an **Mheicníocht** a thaispeántar sa líníocht a dhéanamh sa chruth agus de réir na dtoisí a shonraítear.

PÁIRT	ÁBHAR	PRÓISEAS
1	Aicrileach daite	A mharcáil amach, a dhruileáil agus a dheilbhiú.
3	Alúmanam	A mharcáil amach, a dhruileáil agus a dheilbhiú.
7	Alúmanam	A mharcáil amach, a dhruileáil, a tapa agus a dheilbhiú.

- Nóta:** (i) Ullmhaítear páirteanna 2, 4, 5 agus 6 roimh lá an scrúdaithe. Ag baint úsáid as na scríonna, agus as na cnónna a sholáthraítear, déan an mheicníocht faoi mar atá sa líníocht chóimeála.
- (ii) Tá tábhacht ag baint le cruinneas, le bailchríoch agus le hoibriú.