



Coimisiún na Scrúduithe Stáit

SCRÚDÚ AN TEASTAIS SHÓISEARAIGH, 2009

ÁBHAIR AGUS TEICNEOLAÍOCHT

MIOTALÓIREACHT – ARDLEIBHÉAL

100 Marc

Dé Máirt 16 Meitheamh, Tráthnóna 2:00 – 4:00

TREORACHA

1. Freagair Ceist 1, Roinn A agus Roinn B, agus trí cheist eile.
2. Ní mór na freagraí go léir a scríobh i ndúch ar an bhfreagarleabhar atá curtha ar fáil. Ba chóir na léaráidí a tharraingt le peann luaidhe.
3. Cuirtear páipéar cearnógach ar fáil le haghaidh léaráidí de réir mar is gá.
4. Lipéadaigh agus uimhrigh go cúramach gach ceist a dtugann tú faoi, le do thoil.

ROINN A – 20 MARC
ÉIGEANTACH

Freagair **cúig** cheist ar bith.

Taispeánann an léaráid, Fíor 1, roinnt de na príomhpháirteanna in inneall bunúsach dhá bhuille.

Baineann na ceisteanna (a) go (d) leis an léaráid seo.

- (a) Déan cur síos ar fheidhm na Spréachphlocóide.

(4 mharc)

- (b) (i) Sainaithin páirt ‘C’ den inneall.
(ii) Mínigh an fheidhm atá ag páirt ‘C’.

(4 mharc)

- (c) Tabhair breac-chuntas ar oibriú an innill ar an mbuille suas.

(4 mharc)

- (d) Mol **dhá** fheidhmiú oiriúnacha **ar bith** d’inneall dhá bhuille.

(4 mharc)

- (e) Déan cur síos achomair ar an obair a rinne duine **amháin** díobh seo a leanas ar mhaithe leis an teicneolaíocht:

- (i) Thomas Edison, nó
(ii) Henry Maudslay, nó
(iii) Frank Whittle.

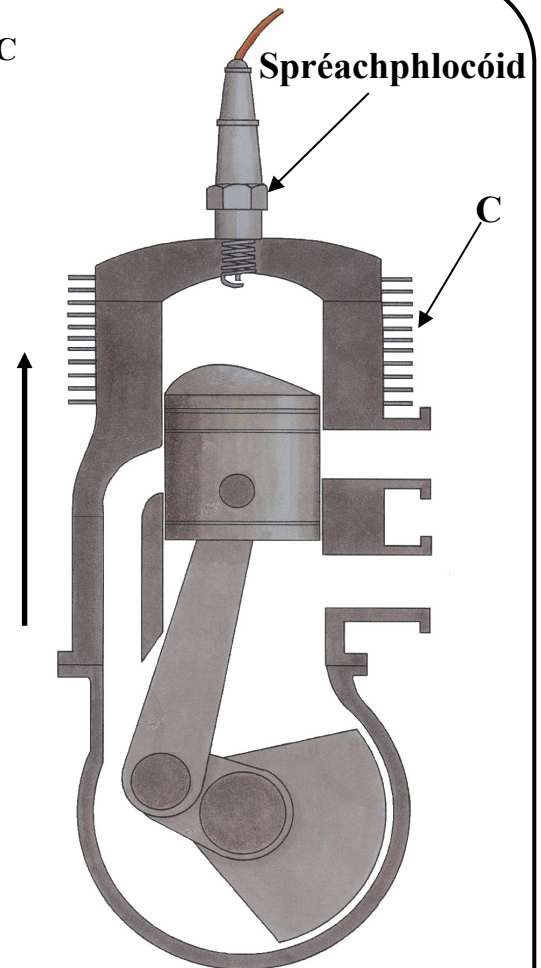
(4 mharc)

- (f) (i) Ainmnigh ábhar plaisteach oiriúnach **amháin** a d’fhéadfaí a úsáid chun an fótafhráma a thaispeántar, a dhéanamh.
(ii) Déan cur síos ar conas a lúbtar an fótafhráma a thaispeántar chun go mbeadh cruth cuí air.

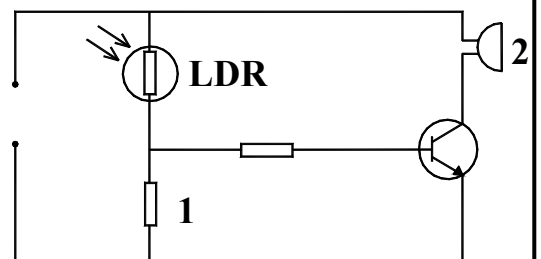
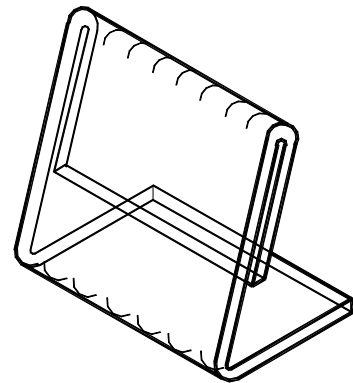
(4 mharc)

- (g) (i) Sainaithin na comhpháirteanna 1 agus 2 sa chiorcad leictreonach a thaispeántar.
(ii) Tabhair breac-chuntas ar fheidhm an **LDR** sa chiorcad leictreonach.

(4 mharc)



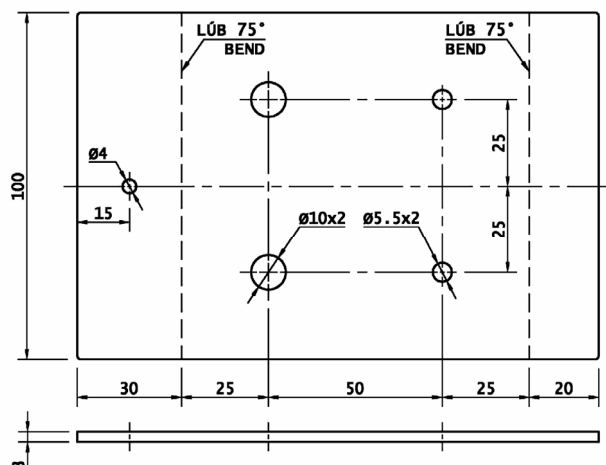
Fíor 1



ROINN B – 20 MARC ÉIGEANTACH

Freagair **cúig** cheist **ar bith**.

Taispeánann na líníochtaí an Painéal Rialúcháin, an Focharráiste ar Clé agus líníocht chóimeála Thionscadal Miotalóireachta Ardleibhéil, 2009, Mionsamhail d’Aerárthach.



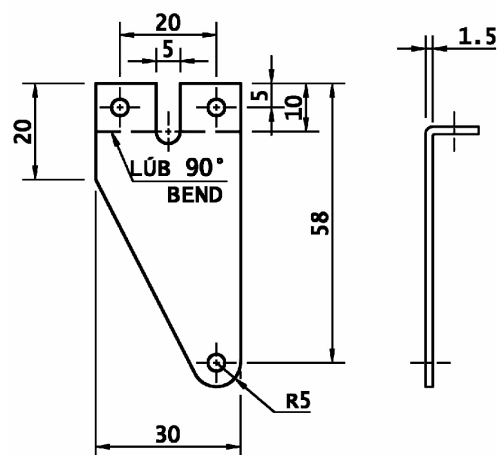
Painéal Rialúcháin Aicrileach

- (a) Mol **dhá** chéim **ar bith** ba chóir a thógáil nuair a bhítear ag druileáil na bpoll Ø10 sa Phainéal Rialúcháin, chun nach ndéanfaí damáiste ar bith don aicrileach.

(4 mharc)

- (b) (i) Ríomh lántoisí an Focharráiste ar Clé.
(ii) Déan cur síos ar conas a dhéantar an Focharráiste ar Clé a lúbadh chun go mbeadh cruth cuí air.

(4 mharc)



Focharráiste ar Clé

- (c) Tabhair breac-chuntas ar na modhanna atá riachtanach chun bailchríoch ar ardchaighdeán a chur ar gach dromchla orthu seo:

- (i) an Painéal Rialúcháin a dhéantar as aicrileach;
(ii) an Focharráiste ar Clé a dhéantar as alúmanam.

(4 mharc)

- (d) Déan cur síos ar conas is féidir an mhionsamhail a rialú agus a stiúradh trí oibriú an chiorcaid leictreonaigh.

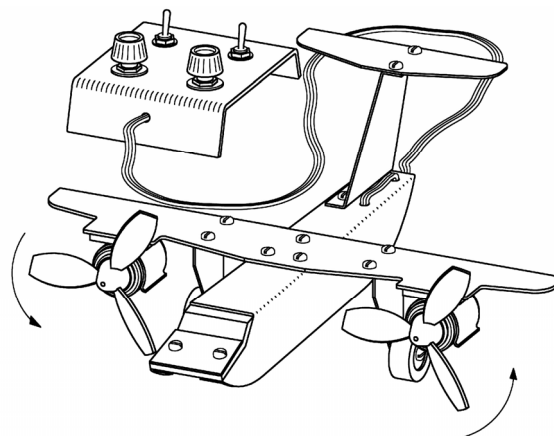
(4 mharc)

- (e) Dear, ag úsáid léaráide duit, Roth Tosaigh Roithlíneach agus Gabhdán Bataire mar aonad comhtháite don mhionsamhail.

(4 mharc)

- (f) Luaigh **dhá** bhuntáiste **ar bith** a bhaineann le painéal cianrialúcháin chun Mionsamhail d’Áerárthach a oibriú.

(4 mharc)



Mionsamhail d’Aerárthach

Taispeántar mionsamhail shimplí de phróiseas deartha thall.

Achoimre ar Dhearadh

An tasc a leagtar amach duit. Creatlach dá n-iarrtar ort a dhéanamh.

- (a) (i) Liostaigh trí phíosa eolais **ar bith** a d'fhéadfadh a bheith sna "líníochtaí táirgthe".

- (ii) Tabhair breac-chuntas ar **dhá** réamhchúram sábháilteachta **ar bith** atá le comhlíonadh ag an gcéim "monarú".

(7 marc)

8. Measúnú

1. Cuardaigh Eolas

7. Tástáil agus Modhnaigh

2. Déan Taighde

6. Monarú

3. Forbair Smaointe.

5. Roghnú Ábhar

4. Líníochtaí Táirgthe

Taispeántar múchtóir tine atá le suiteáil sa seomra Miotalóireachta.

- (b) (i) Tarraing ingearchló an mhúchtóra tine mar a thaispeántar.
- (ii) Dear brac balla oiriúnach chun an múchtóir tine a choimeád.
- (iii) Déan cur síos, ag úsáid léaráide duit, ar conas is féidir an brac a cheangal go daingean den bhalla.
- (iv) Liostaigh gléas múchta tine **amháin** eile a mbeadh fáil uirthi sa seomra Miotalóireachta.

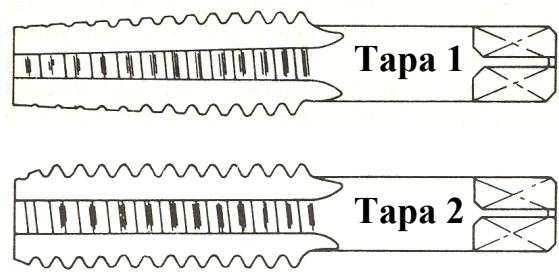
(13 mharc)



Ceist 3

20 Marc

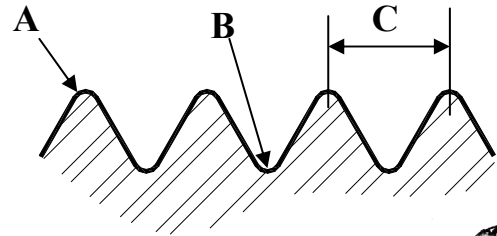
- (a) (i) Sainaithin **gach** ceann de na tapanna a thaispeántar.
 (ii) Mol úsáid **amháin** do **gach** ceann de na tapanna a thaispeántar.
 (iii) Sainaithin na páirteanna 'A', 'B' agus 'C' ar an scriúshnáithe a thaispeántar.
 (11 mharc)



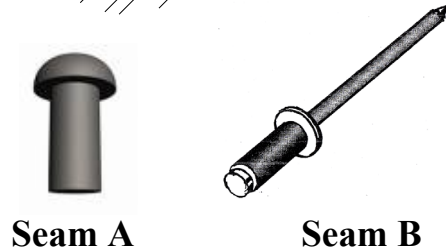
- (b) Tá poll 9 mm le druileáil in ábhar a bhfuil luas gearrtha dromchla 54 m/nóim. aige. Úsáid na foirmle a thugtar agus ríomh an luas ina RPM. (Bíodh π mar 3 agat)

$$N = \frac{S \times 1000}{\pi \times D}$$

(4 mharc)



- (c) (i) Sainaithin **gach** ceann de na seamanna a thaispeántar thall.
 (ii) Déan cur síos ar conas is féidir siúnta a chríochnú agus tú ag úsáid ceann **amháin** de na seamanna a thaispeántar.

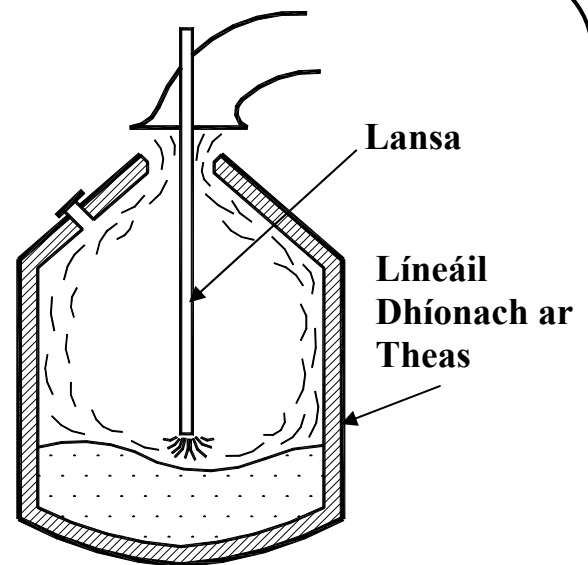


(5 mharc)

Ceist 4

20 Marc

- (a) Ainmnigh an saghas foirnéise a thaispeántar. (1 mharc)
 (b) Liostaigh na hábhair sa lucht. (3 mharc)
 (c) Tabhair breac-chuntas ar oibriú na foirnéise. (2 mharc)
 (d) Mínigh cad a chuireann cosc le leá an Lansa. (1 mharc)
 (e) Tabhair breac-chuntas ar fheidhm na Líneála atá Díonach ar Theas. (2 mharc)
 (f) Déan cur síos, ag úsáid léaráidí duit, ar conas a asbhaintear **gach** ceann díobh seo a leanas as an bhfoirnéis:



- (i) Cruach;
 (ii) Slaig.

(4 mharc)

- (g) Déan an tábla a thugtar a atarraingt i do fhreagarleabhar. Comhlánaigh an tábla ag ainmniú na gcóimhiotal agus ag liostú airí thábhachtach **amháin** de chuid **gach** ceann díobh.

(7 marc)

Comhdhéanamh	Cóimhiotal	Airí
Copar + Sinc		
Iarann + Carbón		
Luidhe + Stán		

Taispeántar traein ar ráillí thall.

- (a) (i) Ainmnigh miotal oiriúnach **amháin** i gcomhair **gach** páirt atá lipéadaithe.
 (ii) Luaigh cúis **amháin** le roghnú **gach** ábhair.
 (iii) Tabhair breac-chuntas ar **dhá** ghné shábháilteachta **ar bith** de chóras iarnróid.
 (iv) Déan cur síos ar **dhá** shaghas gluaiseachta **ar bith** a tharlaíonn i meicníocht rotha na traenach.
 (v) Tabhair breac-chuntas ar **dhá** bhuntáiste timpeallachta **ar bith** a bhaineann le taisteal ar thraein i gcomparáid le modhanna iompair eile. *(12 marc)*

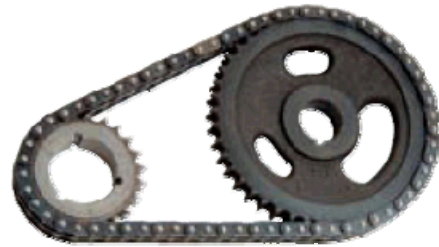
Scáth Gaoithe

Cabhail Mhiotail



Ráillí

- (b) (i) Sainaithin an mheicníocht tiomána a thaispeántar thall.
 (ii) Mol feidhmiú oiriúnach **amháin** don mheicníocht seo.
 (iii) Má tá 40 fiacail ag an tiomántóir, agus 10 bhfiacail ag an rud atá á thiomáint, cad é an gearchoibhneas?
 (iv) Má chasann an tiomántóir ar 25 RPM, cé chomh tapa agus a chasann an rud atá á thiomáint, ina RPM?

(8 marc)

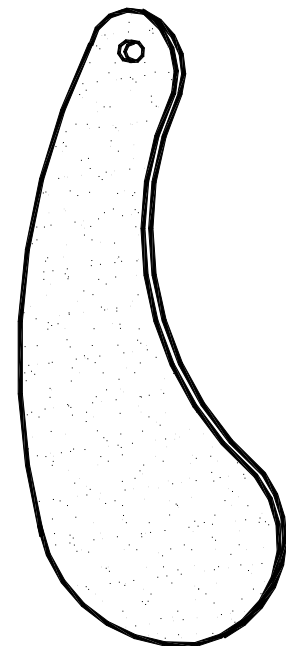
Meicníocht Tiomána

Ceist 6

- (a) (i) Déan cur síos ar conas is féidir an siogairlín a thaispeántar a dheilbhiú as leathán copair 1mm.
 (ii) Mínigh, agus tú ag úsáid léaráidí, conas is féidir bailchríoch a chur ar an siogairlín trí chruanadh.
 (iii) Déan cur síos achomair ar cheann **amháin** de na bailchríocha maisiúla miotail seo a leanas:
- Greanadh;
 - Péinteáil laicir;
 - Breacadh.

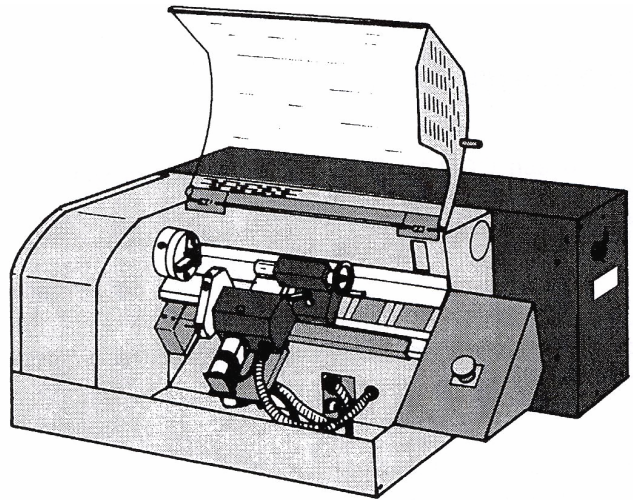
(10 marc)

- (b) (i) Ainmnigh **dhá** phróiseas teaschóireála **ar bith**.
 (ii) Déan cur síos ar cheann **amháin** de na próisis a d'ainmnigh tú.
 (iii) Mol **dhá** chúis **ar bith** atá le teaschóireáil miotal.
 (iv) Liostaigh **dhá** réamhchúram sábháilteachta **ar bith** atá le comhlíonadh nuair a bhíonn teaschóireáil á déanamh ar mhiotail.

(10 marc)

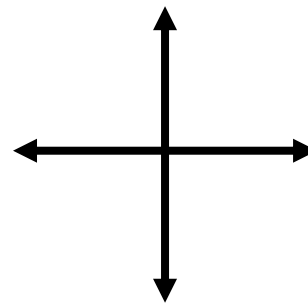
Siogairlín Copair

- (a) (i) Sainaithin an saghas deile a thaispeántar.
- (ii) Míneigh **dhá** cheann **ar bith** de na téarmaí deile seo a leanas:
- Rith tástála;
 - G-chódanna;
 - Seach-chuir uirlise;
 - Ionad fosaithe uirlise.



Deil

- (iii) Atarraingt na haiseanna deile a thaispeántar i do fhreagarleabhar agus lipéadaigh an treo ceart **-X**, **+X**, **-Z** agus **+Z**.
- (iv) Liostaigh **dhá** bhuntáiste **ar bith** atá ag an deil seo ar ghnáthdheil.
- (v) Tabhair breac-chuntas ar **thrí** ghné shábháilteachta **ar bith** a bhaineann leis an deil a thaispeántar.



Aiseanna Deile

(14 mharc)

- (b) (i) Sainaithin an **dá** áis iniompartha stórála cuimhne a thaispeántar.
- (ii) Cad is CAD/CAM ann?
- (iii) Liostaigh **dhá** bhuntáiste **ar bith** atá ag córas CAD/CAM.



(6 mharc)

Fearais Stórála

Leathanach Bán