



## **Coimisiún na Scrúduithe Stáit**

**SCRÚDÚ AN TEASTAIS SHÓISEARAIGH, 2008**

### **ÁBHAIR AGUS TEICNEOLAÍOCHT**

**MIOTALÓIREACTH – ARDLEIBHÉAL**

---

**100 Marc**

---

**Dé Máirt, 17 Meitheamh - 2.00 – 4.00**

---

### **TREORACHA**

- 1. Freagair Roinn A agus Roinn B de Cheist 1 agus trí cheist eile.**
- 2. Ní mór na freagraí go léir a scríobh i ndúch ar an bhfreagarleabhar a sholáthraítear. Ba chóir na léaráidí a tharraingt le peann luaidhe.**
- 3. Soláthraítear páipéar cearnógach le haghaidh léaráidí de réir mar is gá.**
- 4. Cuir lipéad agus uimhir go cúramach ar gach ceist a dtugann tú fúithi, le do thoil.**

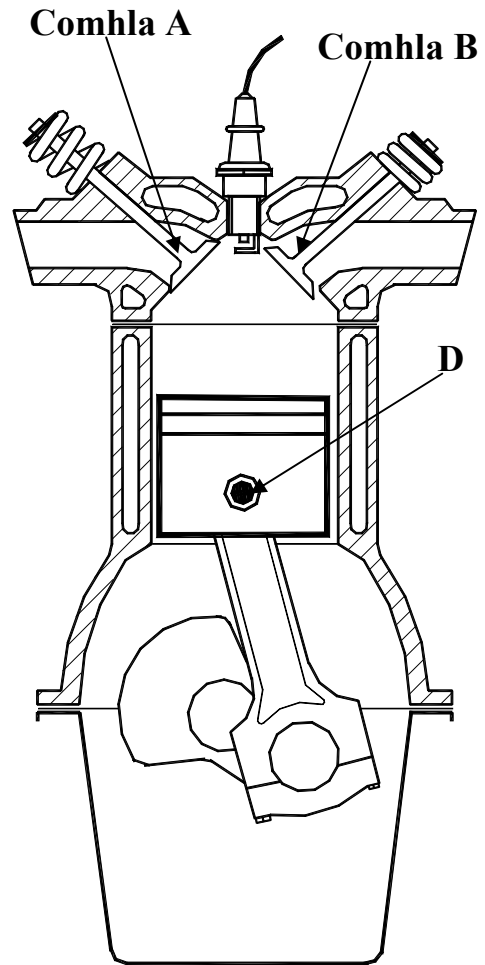
ROINN A – 20 MARC  
ÉIGEANTACH

Freagair cúig cheist ar bith.

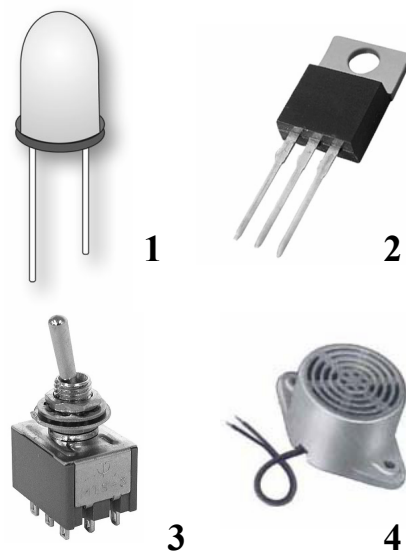
Taispeánann an léaráid, Fíor 1, roinnt de na príomhpháirteanna in inneall bunúsach ceithre bhuille.

Baineann na ceisteanna (b) go (e) leis an léaráid seo.

- (a) Déan cur síos achomair ar an obair a rinne duine **amháin** díobh seo a leanas ar mhaithe leis an teicneolaíocht:
- (i) John B. Dunlop, nó
  - (ii) John L. Baird, nó
  - (iii) James Watt.
- (4 mharc)
- (b) (i) Sainaithe **gach** ceann de na comhlaí a thaispeántar.
- (ii) Ainmnigh an t-inneallbhuille a n-osclaíonn Comhla A dó.
- (iii) Ainmnigh an t-inneallbhuille a n-osclaíonn Comhla B dó.
- (4 mharc)
- (c) Déan cur síos ar na meicníochtaí a úsáidtear chun na comhlaí a oscailt agus a dhúnadh.
- (4 mharc)
- (d) (i) Sainaithe páirt ‘D’.
- (ii) Luaigh an fheidhm atá ag páirt ‘D’.
- (4 mharc)
- (e) (i) Ainmnigh cineál **amháin** eile innill.
- (ii) Mol feidhm oiriúnach le haghaidh an innill a ainmníodh.
- (4 mharc)
- (f) Sainmhíneadh **dhá cheann ar bith** de na hairí ábhartha seo a leanas:
- (i) Cruas;
  - (ii) Intuargainteacht;
  - (iii) Righneas;
  - (iv) Leaisteachas.
- (4 mharc)
- (g) (i) Sainaithe **dhá cheann ar bith** de na comhbhaill leictreonacha a thaispeántar.
- (ii) Tarraing an tsiombail leictreonach le haghaidh aon **cheann amháin** de na comhbhaill a sainaitníodh.
- (4 mharc)



Fíor 1

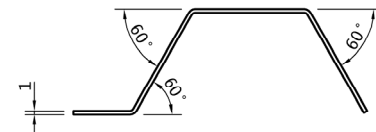
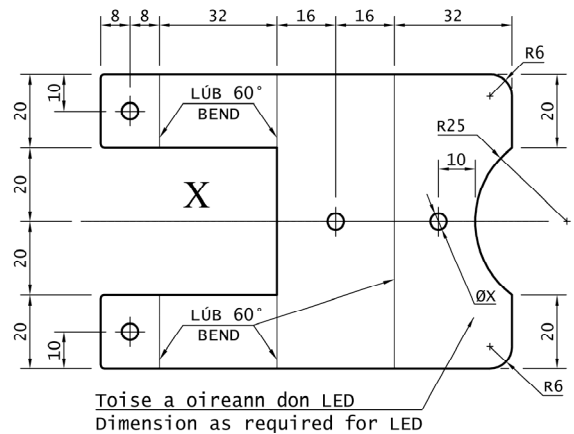


## ROINN B – 20 MARC ÉIGEANTACH

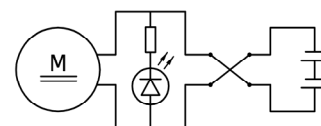
Freagair **cúig** cheist **ar bith**.

**Taispeánann na líníochtaí Rothgharda Deiridh, Ciorcad Leictreonach agus Líníocht Chóimeála Thionscadal Míotalóireachta Ardleibhéil, 2008, Mionsamhail Cuadrothair.**

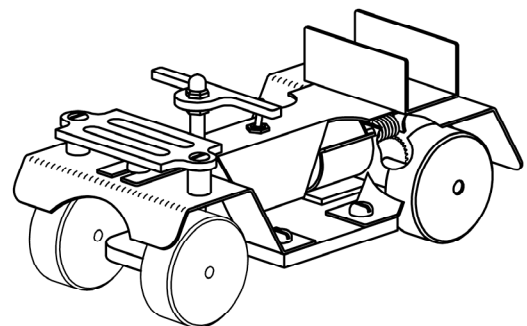
- (a) (i) Ríomh fad iomlán an rothgharda deiridh.  
 (ii) Déan cur síos ar conas a mhúnlaítear an chuid 48 mm × 40 mm atá marcáilte le 'X' ar an rothgharda deiridh.  
 (4 mharc)
- (b) (i) Míniú an chaoi a n-aimsítear lár na háirse R25 nuair a bhítear ag marcáil amach an rothgharda deiridh.  
 (ii) Déan cur síos ar an gcaoi a lúbtar an rothgharda deiridh chun go mbeadh an cruth cúí air.  
 (4 mharc)
- (c) (i) Míniú an téarma *foirbeadh* mar a úsáidtear é chun na rothaí deiridh a dhéanamh.  
 (ii) Liostaigh **dhá** phróiseas deile **ar bith** eile a úsáidtear chun na rothaí deiridh a dhéanamh.  
 (4 mharc)
- (d) (i) Míniú feidhm na laisce DPDT a úsáidtear sa chiorcad leictreonach.  
 (ii) Tabhair breac-chuntas ar fheidhm an fhriotóra a úsáidtear sa chiorcad leictreonach.  
 (4 mharc)
- (e) Agus tú ag baint úsáide as léaráid, dear taca rotha tosaigh agus meicníocht stiúrtha a d'oirfeadh don Cuadrothar.  
 (4 mharc)
- (f) Mol **dhá** fheidhm oiriúnacha **ar bith** le haghaidh Cuadrothair.  
 (4 mharc)



**Rothgharda Deiridh**



**Ciorcad Leictreonach**



**Mionsamhail de Cuadrothar**

Taispeántar ar dheis mionsamhail shimplí de phróiseas deartha.

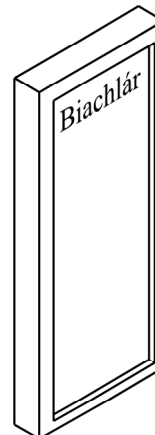
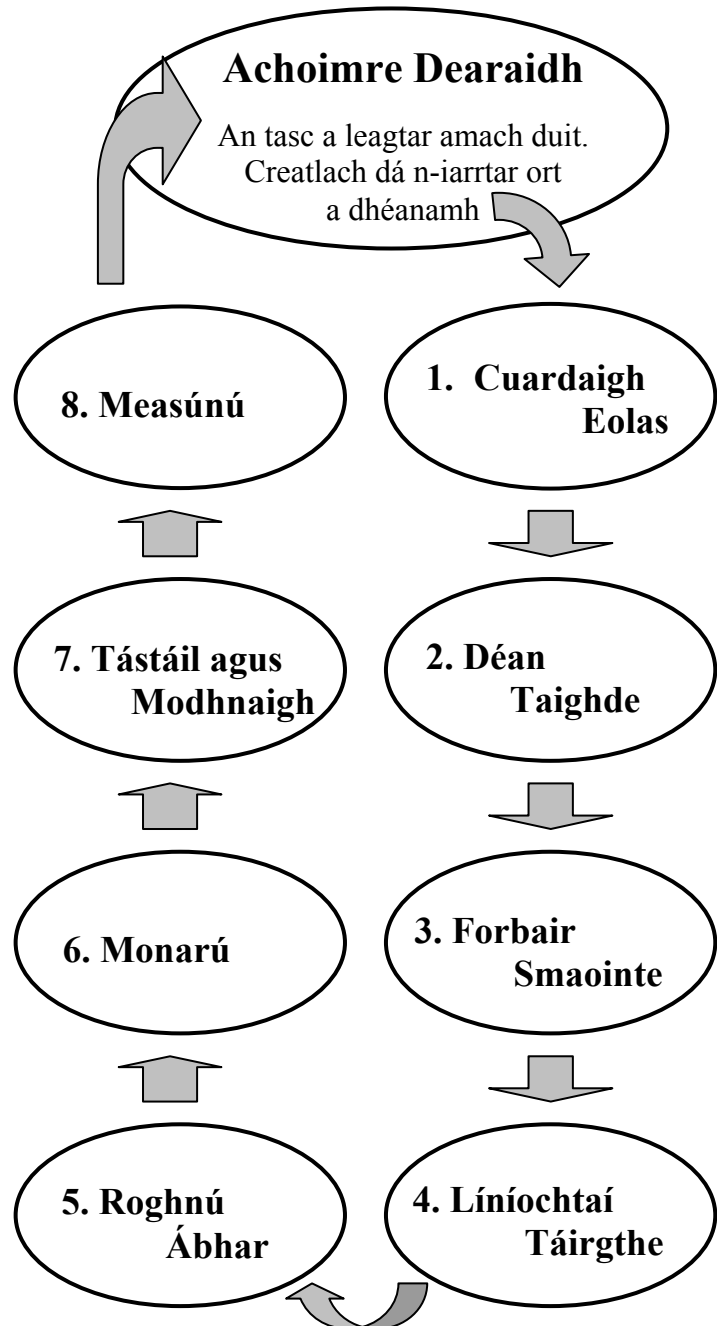
- (a) (i) Tabhair breac-chuntas ar trí fhoinse ar bith a d'fhéadfaí a úsáid faoin teideal “Cuardaigh Eolas”.
- (ii) Déan cur síos ar dhá shlí ar bith ina bhféadfaí smaointe a fhorbairt i ndiaidh na céime “Déan Taighde”.

(7 marc)

Taispeántar biachlár déthaobhach atá le cur ina sheasamh ar an gcosán lasmuigh de chaife.

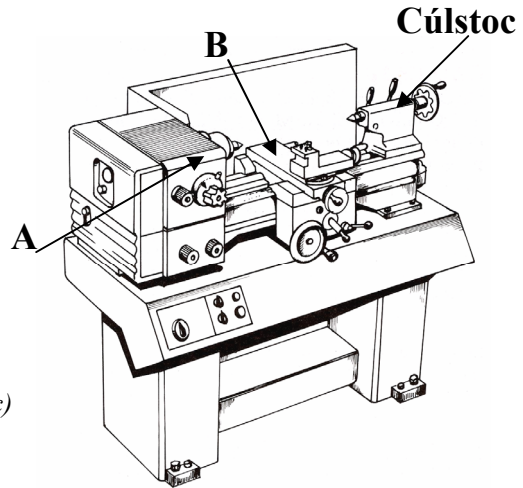
- (b) (i) Dear seastán miotail oiriúnach chun an clár a choinneáil.
- (ii) Taispeáin, agus tú ag baint úsáide as léaráid, an chaoi a gceanglaítear an clár go daingean den seastán.
- (iii) Mol miotal oiriúnach le haghaidh an tseastáin.
- (iv) Déan cur síos ar bhailchríoch oiriúnach ar cheart í a chur leis an miotal a roghnaítear.

(13 mharc)



**Clár Biachláir**

- (a) (i) Ainmnigh na páirteanna ‘A’ agus ‘B’ den deil a thaispeántar.  
 (ii) Tabhair breac-chuntas ar **dhá** fheidhm **ar bith** de chuid an chúlstoic.  
 (iii) Luaigh **dhá** chúis **ar bith** a ndeartar deileanna chun bheith ag gluaiseacht ar luasanna éagsúla (RPM).  
 (iv) Liostaigh **dhá** réamhchúram sábháilteachta **ar bith** atá le comhlíonadh nuair a bhítear ag obair ar an deil. (10 marc)

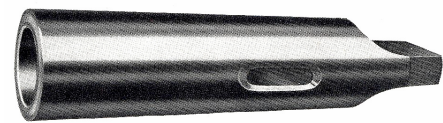


- (b) Tá barra a bhfuil trastomhas 10 mm aige le casadh ar an deil. Tá luas gearrtha dromchla 78 m/nóim. ag an ábhar. Agus tú ag úsáid na foirmle a thugtar ríomh an luas in RPM (Bíodh  $\pi$  mar 3 agat).

$$N = \frac{S \times 1000}{\pi \times D}$$

(4 mharc)

- (c) (i) Ainmnigh **gach** ceann de na huirlisí a thaispeántar ar dheis.  
 (ii) Mínigh an fheidhm atá ag ceann **amháin** de na huirlisí. (6 mharc)

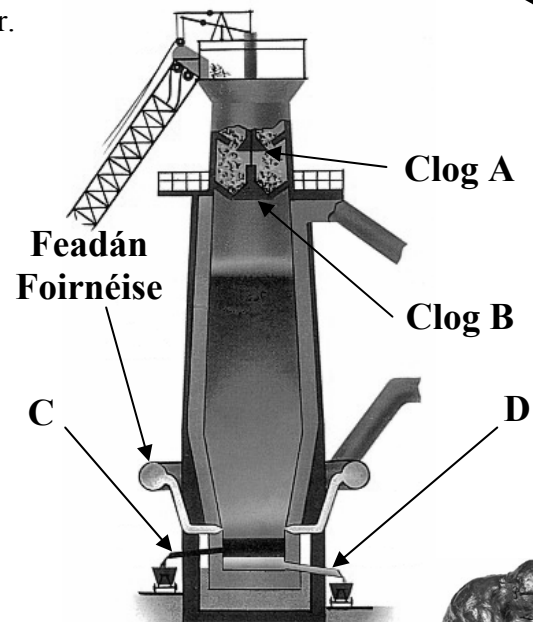


Uirlis A



Uirlis B

- (a) (i) Ainmnigh an saghas foirnéise a thaispeántar.  
 (ii) Maidir leis na cloig ‘A’ agus ‘B’, mínigh conas a chuirtear an lucht isteach san fhoirnéis gan teas a chailliúint.  
 (iii) Mínigh an fheidhm atá ag feadán na foirnéise.  
 (iv) Tabhair breac-chuntas ar fheidhm na bhfánán ‘C’ agus ‘D’. (8 marc)



- (b) (i) Ainmnigh **dhá** mhiotal neamhfheiriúla **ar bith**.  
 (ii) Mol feidhm oiriúnach **amháin** le haghaidh **gach** miotail a ainmníodh. (4 mharc)

- (c) (i) Liostaigh na dúile a úsáidtear chun **gach** ceann faoi seach de na cóimhiotail seo a leanas a dhéanamh:

- Cré-umha;
- Cruach dhosmálta.

- (ii) Sainaithin an cóimhiotal a úsáidtear chun **gach** ceann faoi seach de na rudaí a thaispeántar a mhonarú. (8 marc)



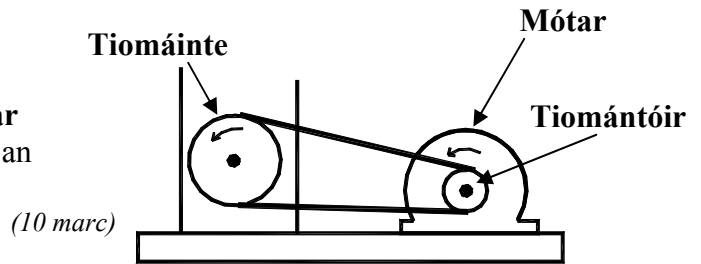
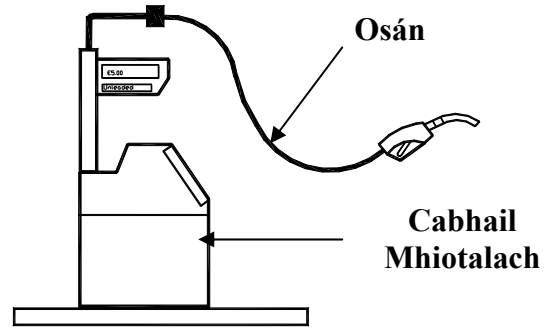
Doirteal



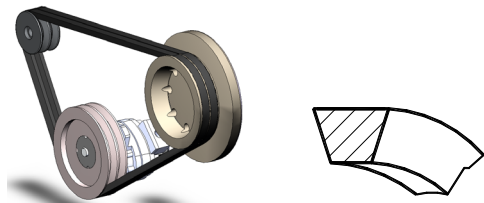
Dealbh

Taispeántar pumpa breosla, meicníocht ulóige agus meicníocht bheilt-tiomána, chomh maith le córas V-chreasa.

- (a) (i) Ainmnigh ábhar oiriúnach **amháin** le haghaidh **gach** páirte den phumpa breosla atá lipéadaithe.
- (ii) Luaigh cúis **amháin** le **gach** ábhar díobh a roghnú.
- (iii) Tabhair breac-chuntas ar **dhá** réamhchúram sábháilteachta **ar bith** atá le comhlíonadh nuair a úsáidtear pumpa breosla.
- (iv) Déan cur síos ar **dhá** iarmhairt **ar bith** a bhíonn ag úsáid peitрил ar an timpeallacht.



- (b) (i) Sainaithin **dhá** mheicníocht tiomána eile **ar bith**.
- (ii) Mínigh, ag baint úsáide as léaráid, an chaoi inar féidir treo rothlaithe na hulóige tiomáinte a mhalartú.
- (iii) Tabhair breac-chuntas ar bhuntáiste **amháin** a bhaineann le córas ulóige V-chreasa.



(10 marc)

Córas V-chreasa

- (a) Déan comparáid idir an **dá** iarann sádrála a thaispeántar ag baint úsáide as na treoirlínte seo a leanas:
- (i) Ainm an iarainn shádrála;
- (ii) Modh téite;
- (iii) Ábhar a úsáidtear sa bhéalmhír;
- (iv) Ábhar a úsáidtear sa hanla;
- (v) Réamhchúram sábháilteachta **amháin** atá le comhlíonadh le **gach** iarann.



Iarann A

(10 marc)

- (b) Roghnaigh **dhá cheann ar bith** díobh seo a leanas agus mínigh na difríochtaí:

- (i) idir seoltóir agus inslitheoir;
- (ii) idir flosc neamhghníomhach agus flosc gníomhach;
- (iii) idir sádar bog agus sádar airgid. (6 mharc)



Iarann B

- (c) (i) Ainmnigh **dhá** ghnáth-theirmeaplaisteach **ar bith**.
- (ii) Mol feidhm oiriúnach **amháin** le haghaidh **gach** plaistigh a ainmníodh. (4 mharc)

- (a) (i) Déan cóip i do fhreagarleabhar den tábla a thugtar. Comhlánaigh an tábla trí na boscaí folmha i gcomhair ionchuir/aschuir agus feidhme a líonadh.

Ainm	Ionchur/ aschur	Feidhm
Luchóg	Ionchur	
Ceamara digiteach		Íomhánna/ pictiúir
Breacaire	Aschur	

- (ii) Mínigh **dhá** cheann **ar bith** de na téarmaí ríomhaireachta seo a leanas:

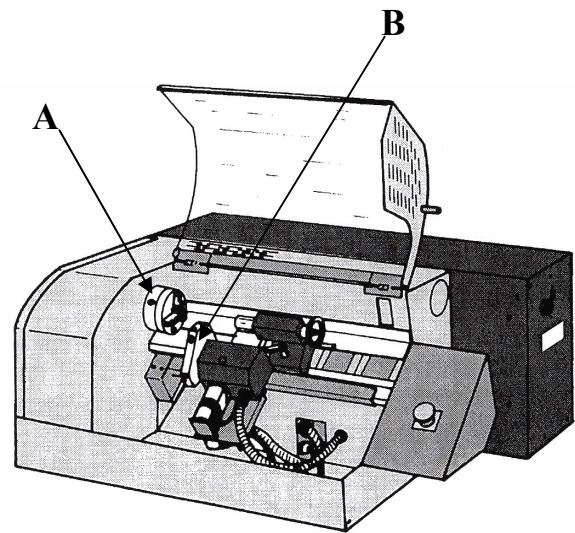
- Beart;
- Comhad;
- VDU;
- CD-ROM.

- (iii) Ainmnigh na páirteanna ‘A’ agus ‘B’ den deil CNC a thaispeántar.

- (iv) Sainithin **dhá** ghné shábháilteachta **ar bith** de chuid na deile CNC.

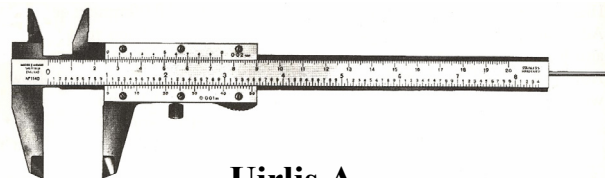
- (v) Luaigh na difríochtaí:

- idir cóid G agus cóid M;
- idir Dearbhthoisíú agus Toisiú incrimintíúil.



**Deil CNC**

(14 mharc)

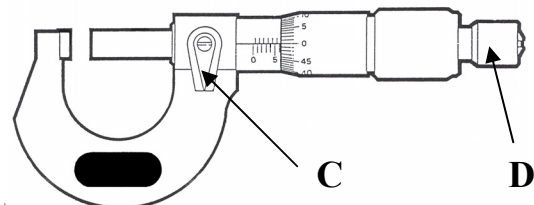


**Uirlis A**

- (b) (i) Ainmnigh **gach** ceann de na huirlisí tomhais a thaispeántar.

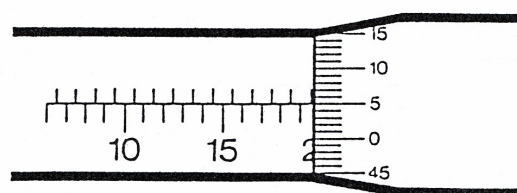
- (ii) Sainithin na páirteanna ‘C’ agus ‘D’.

- (iii) Cad é luach an léimh a thaispeántar thíos ar dheis?



(6 mharc)

**Uirlis B**



**Leathanach Bán**